

STURMTIGER

(38 cm RW61 Assault Mortar)

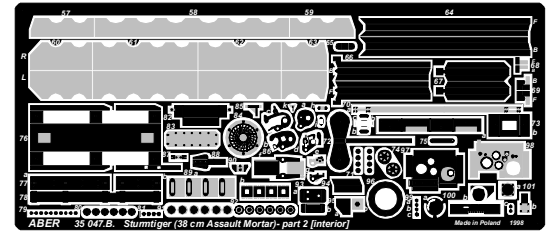
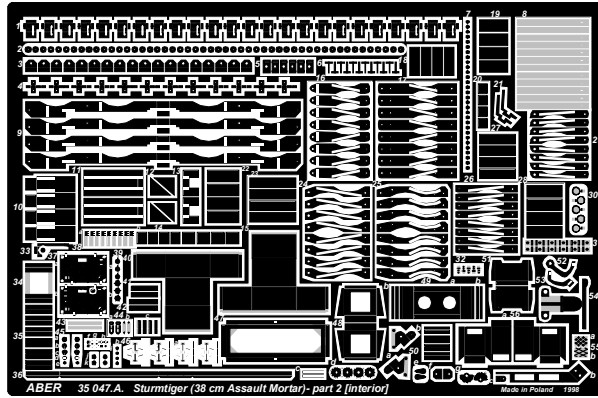
Part 2 [interior]

1/35 scale update for Tamiya, Italeri models

ABER® **35 047**

WWW.ABER.NET.PL

Made in Poland © 1998



WARNING

Any unauthorized copying, producing and reproducing of ABER company products, or any part thereof, is strictly prohibited and any such action establishes liability for a civil action and may give rise to criminal prosecution.

Please note that, for purpose of improvement ABER sets designs are subjects to change without notice.
Proszę mieć na uwadze fakt, że zestawy ABER mogą ulec zmianie ze względu na ulepszenia, bez powiadomienia.

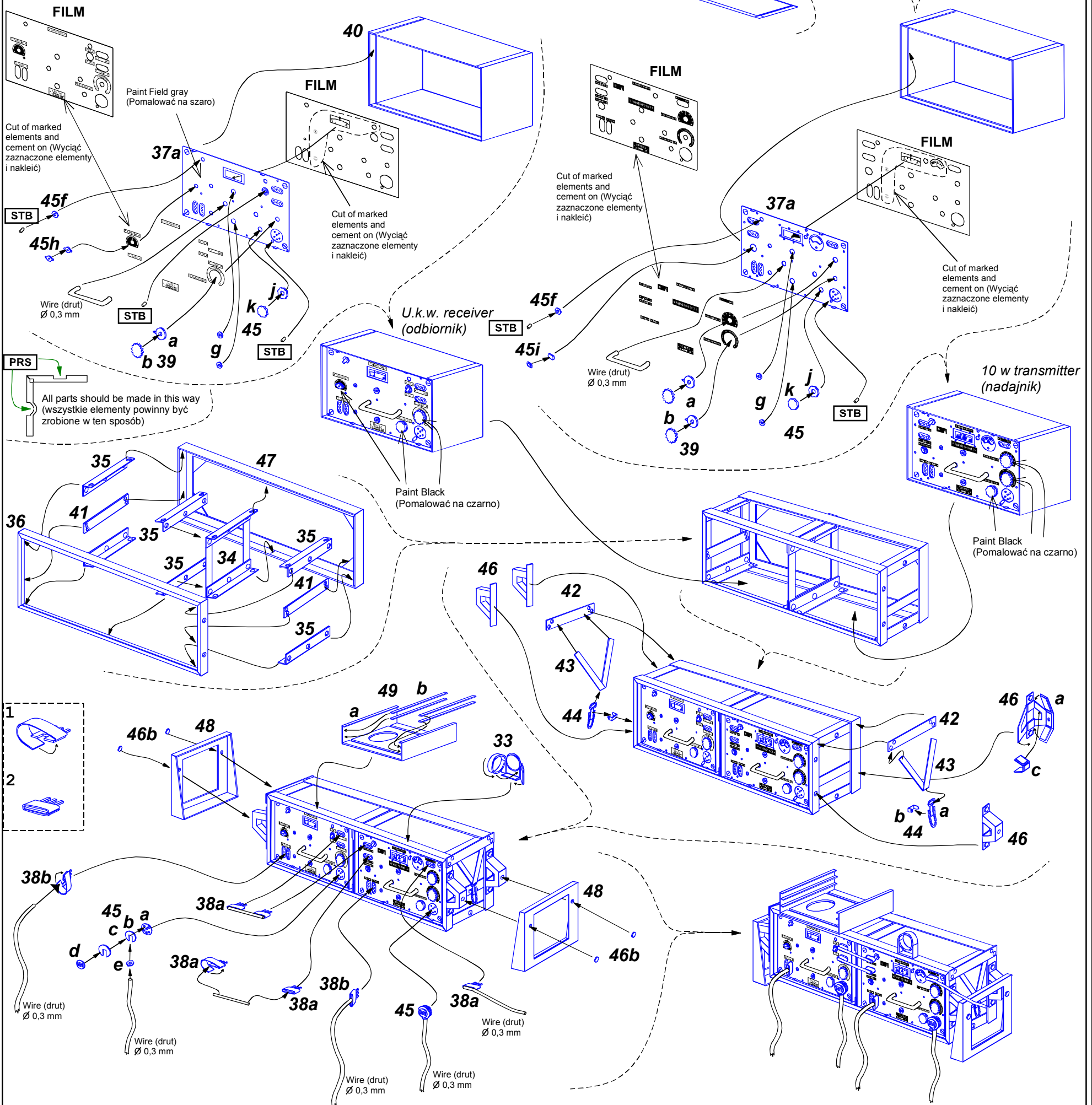
Use Cyanoacryl glue

Kleić klejami cyjanoakrylowymi

We advise that better method to join metal to metal is soldering. Use ABER soldering solution AF20 (doradzamy łączenie części metalowych za pomocą lutownia. Zastosuj nasz topnik AF20)

OSTRZEŻENIE

Jakiegokolwiek kopiowanie, produkowanie i reprodukcja wyrobów firmy ABER bez zezwolenia, w całości lub części jest surowo zabronione. Powyższe działania powodują powstanie odpowiedzialności cywilnej oraz mogą spowodować wszczęcie postępowania karnego.

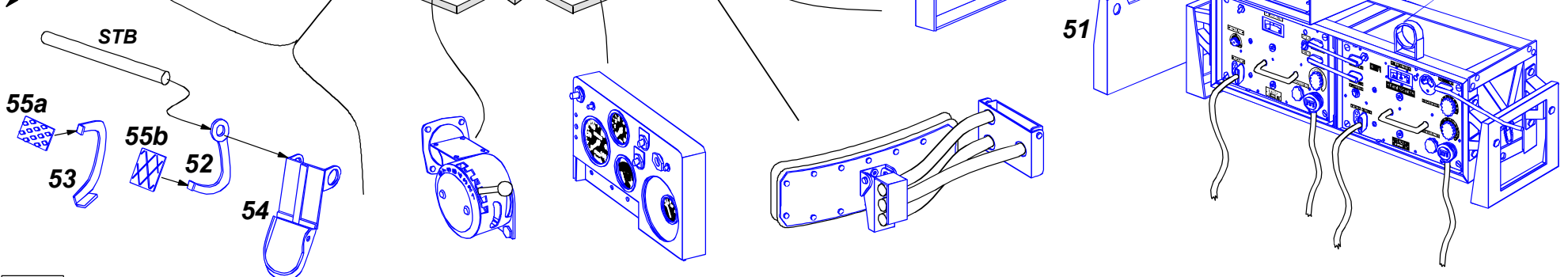
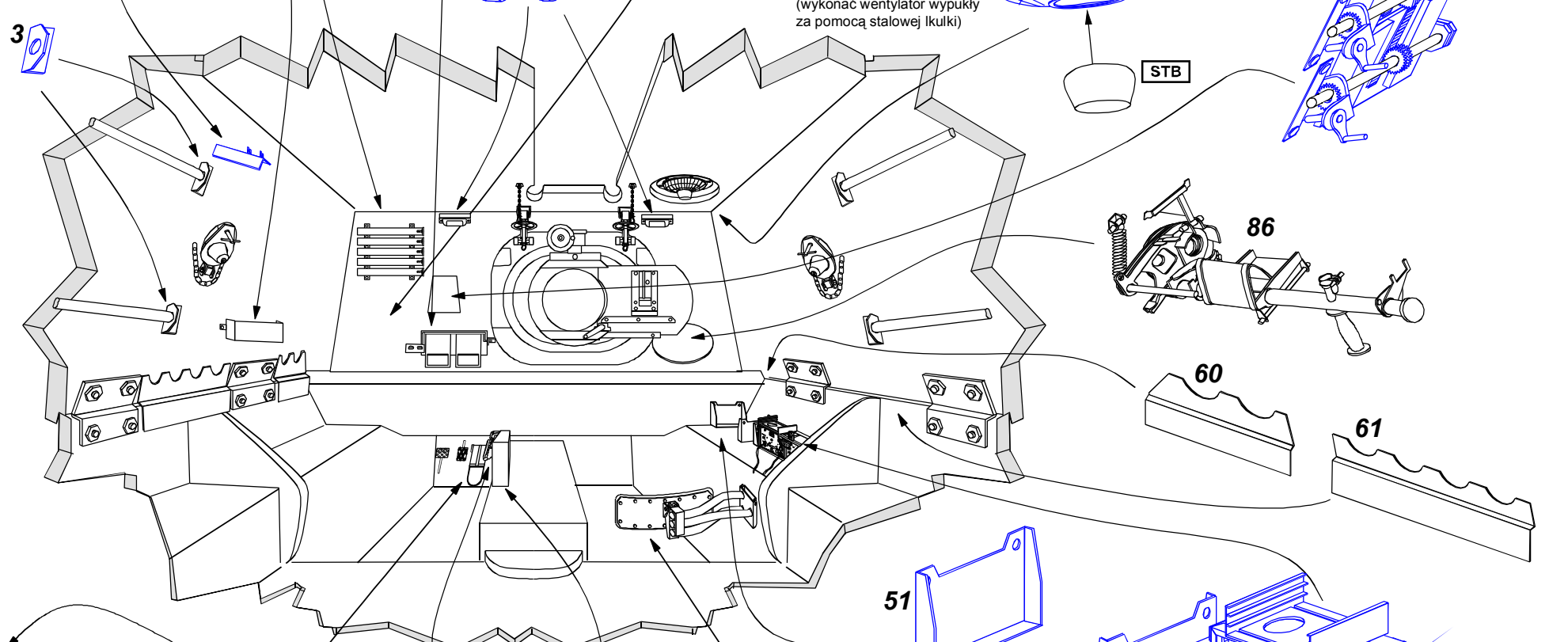
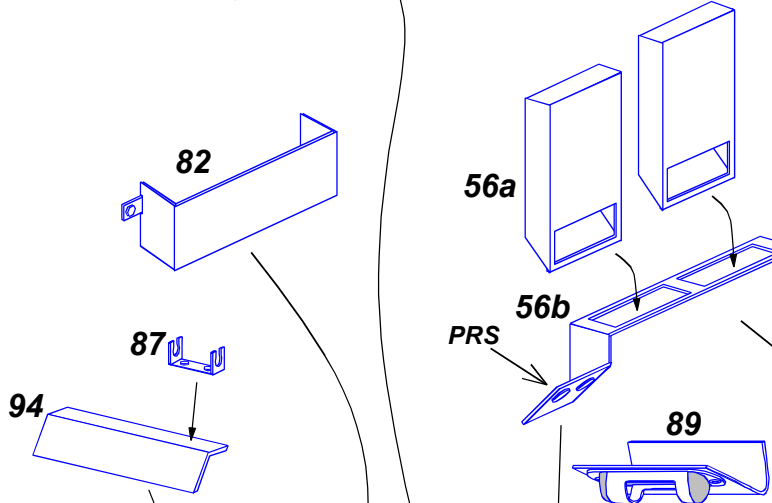
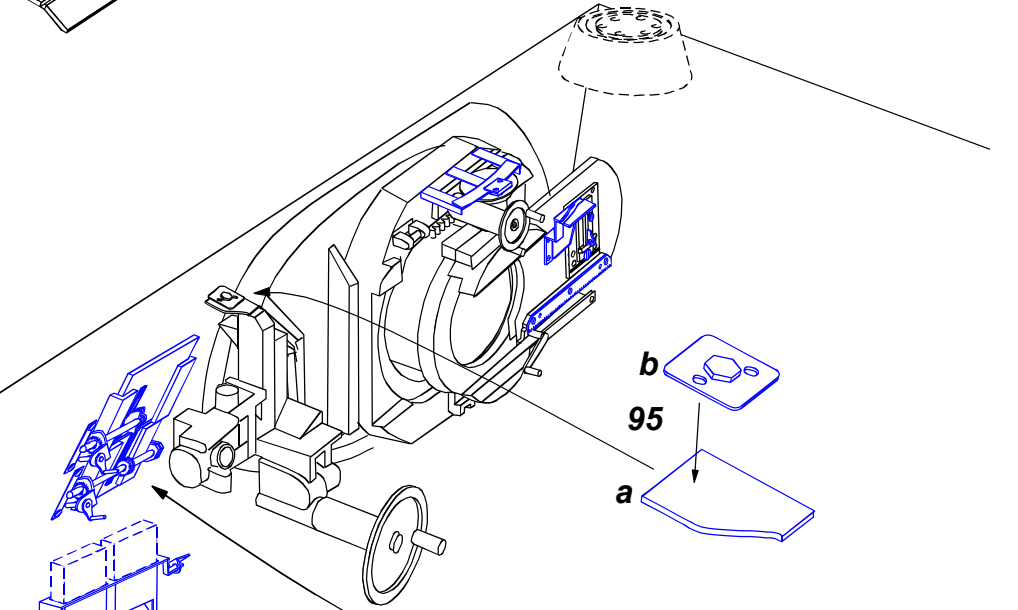
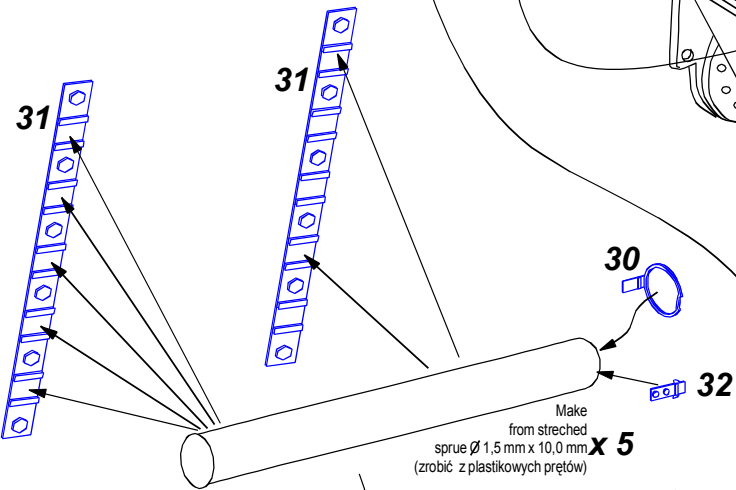
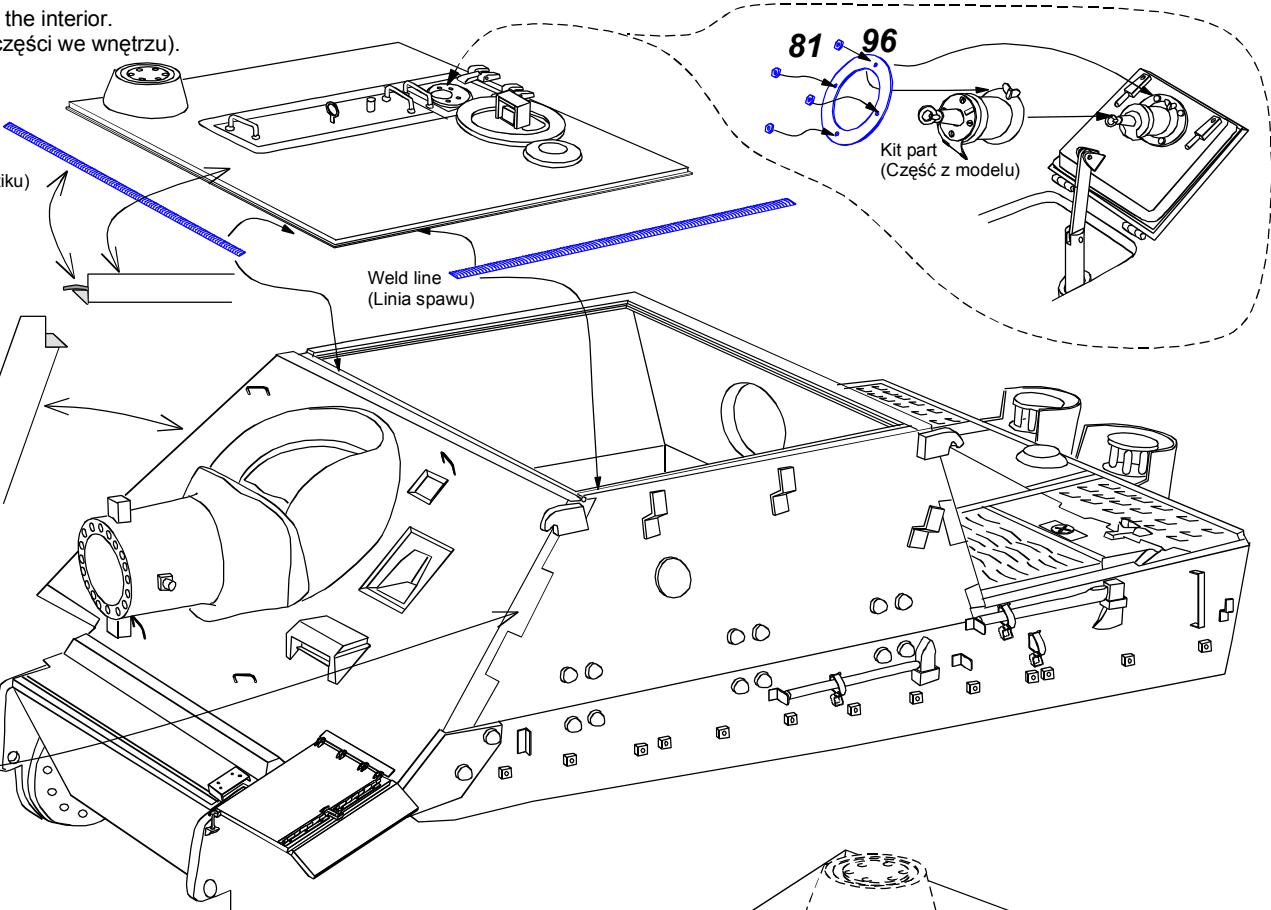
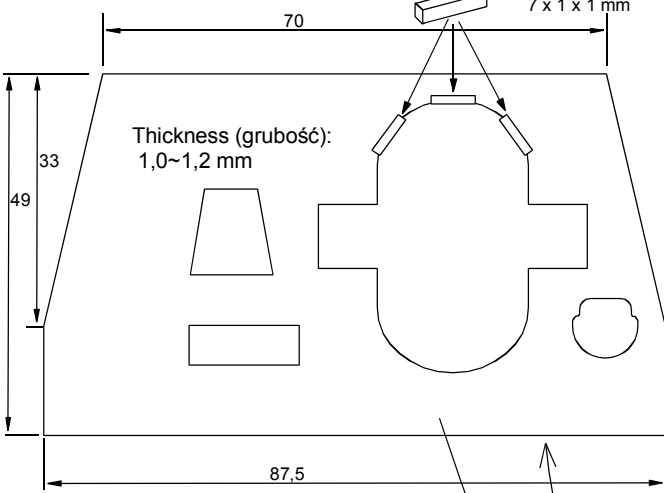


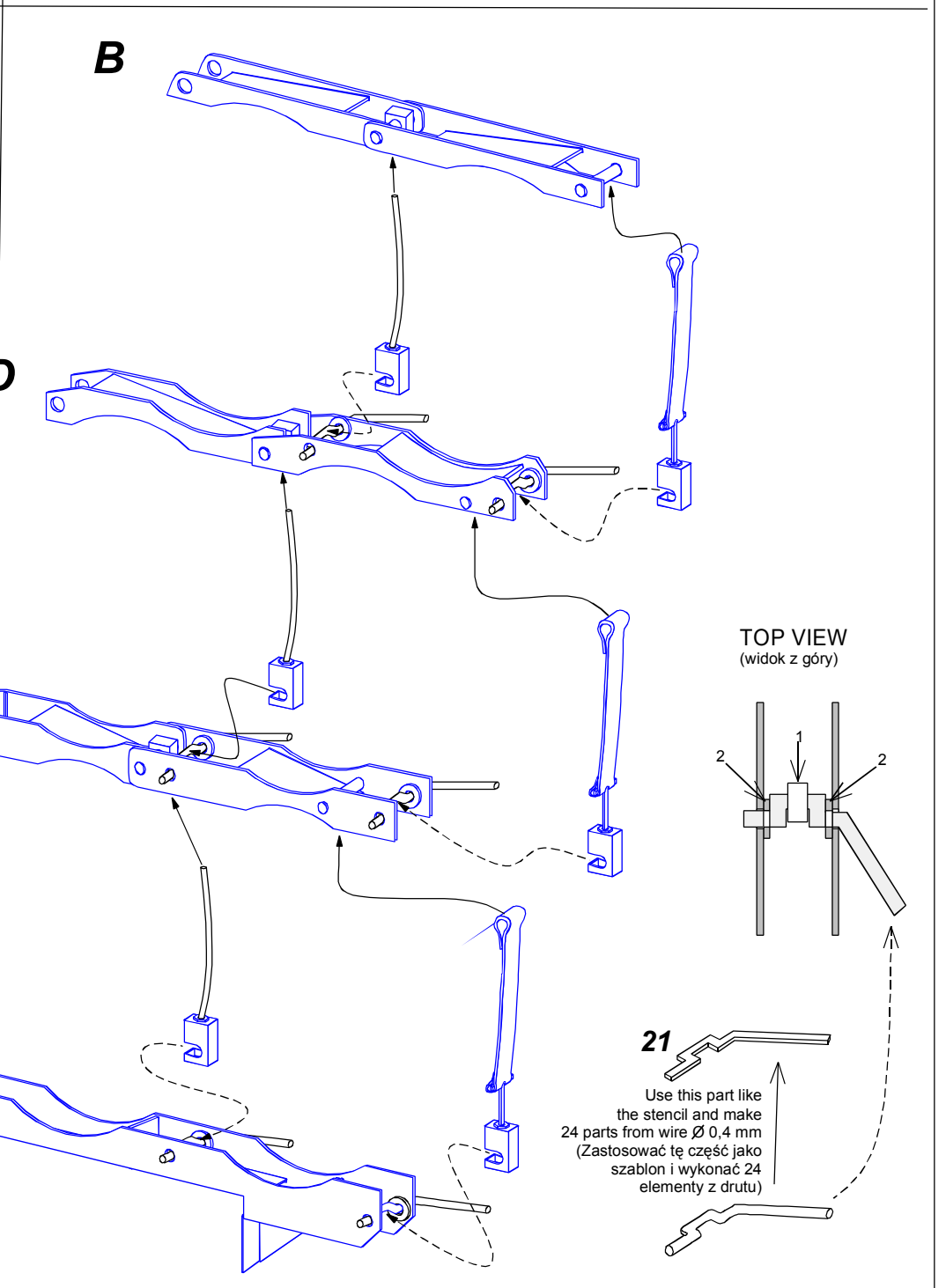
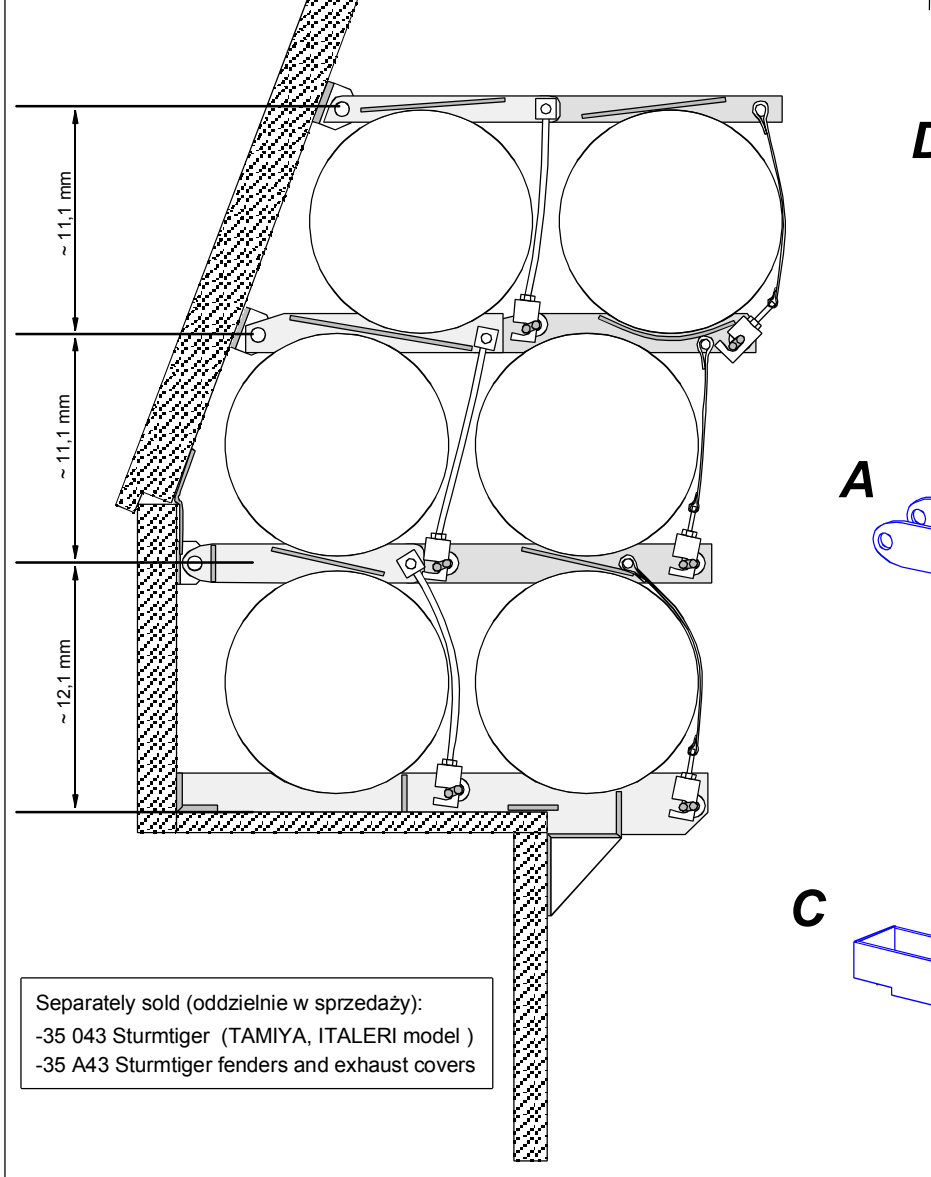
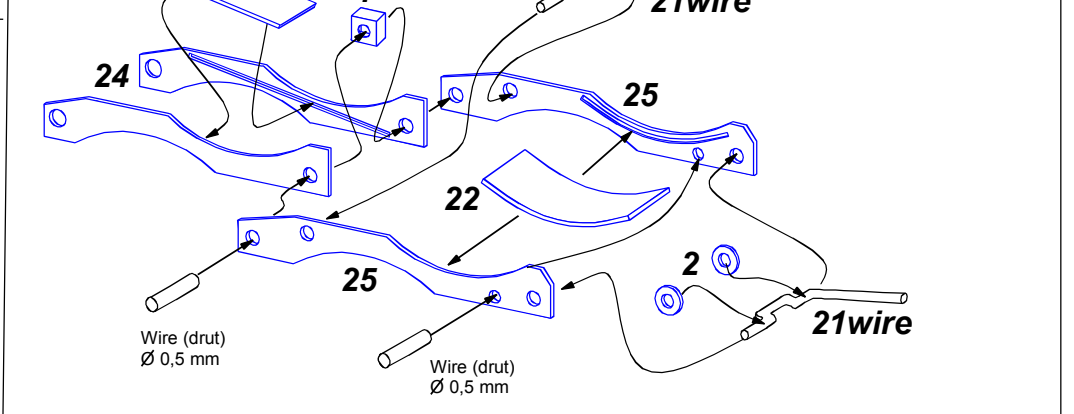
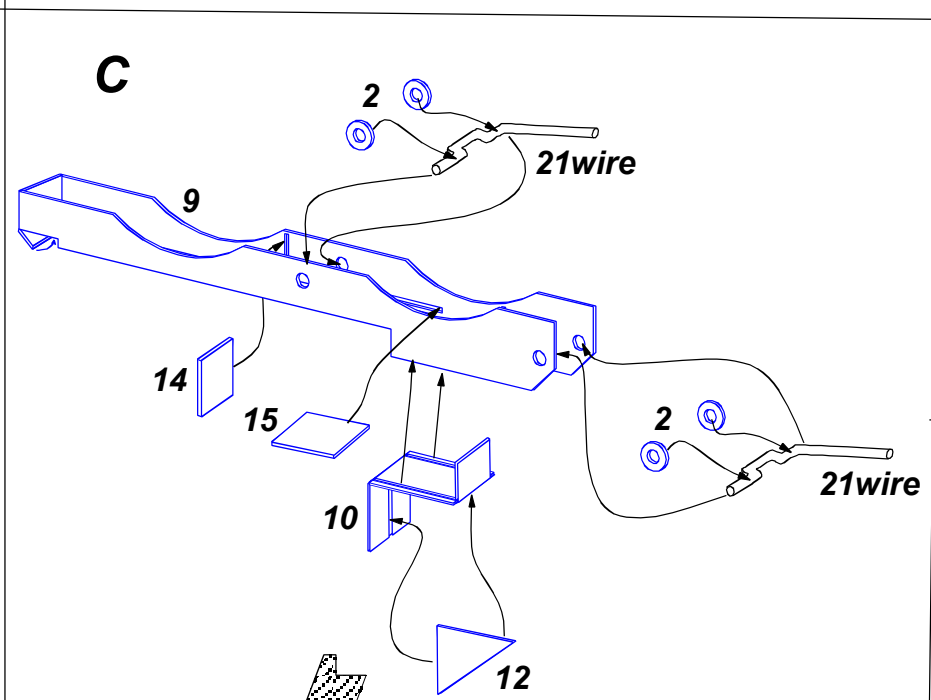
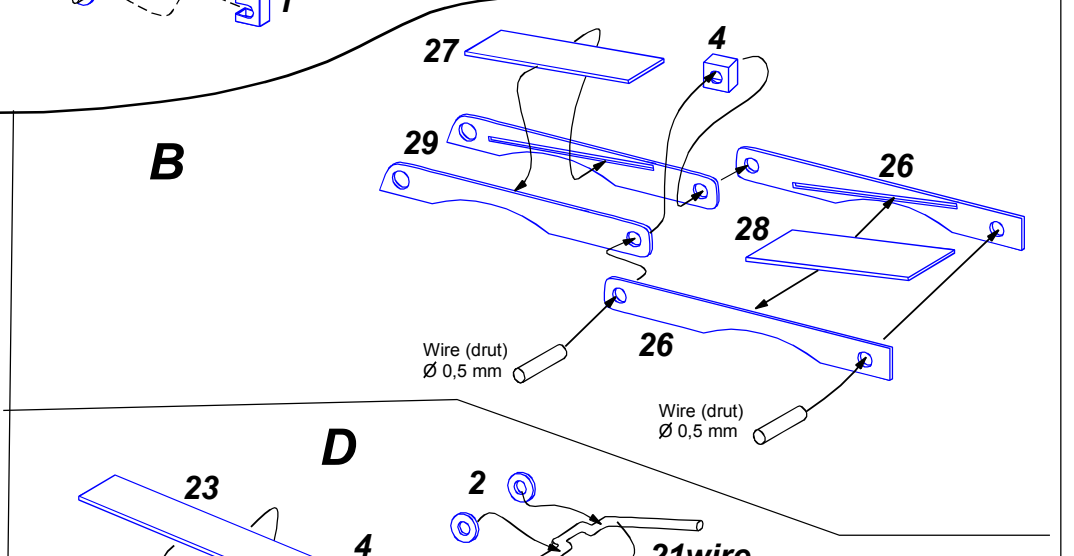
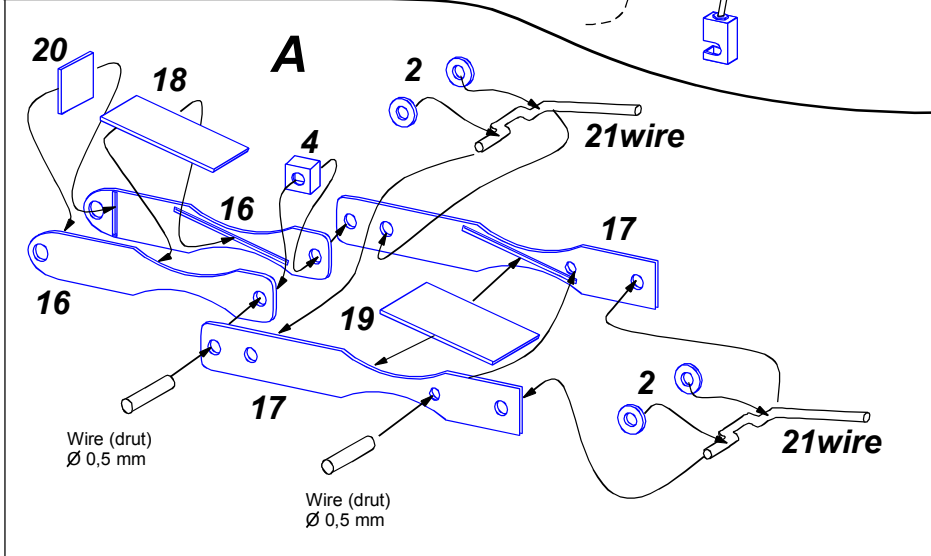
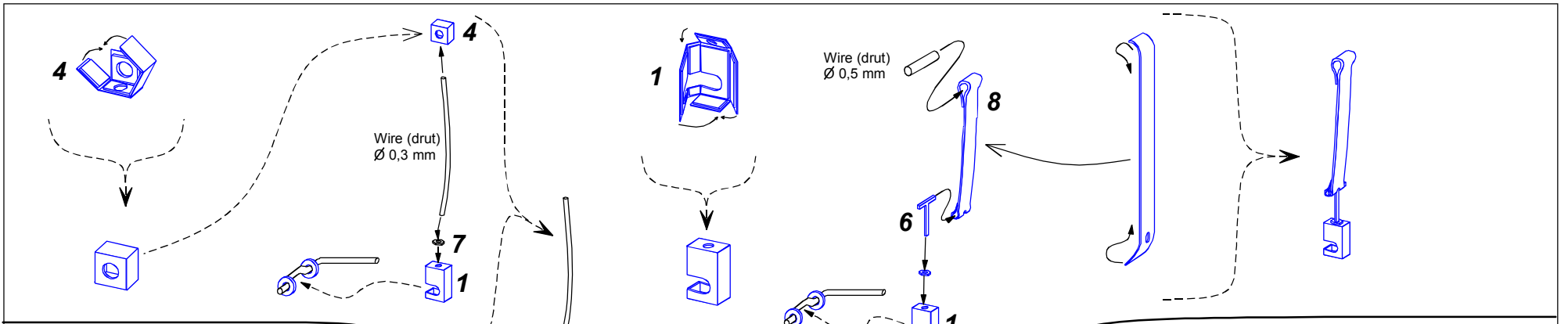
We advice to cut out roof plate, it helps you to install parts into the interior.
 (Radzimy wyciąć górną płytę, to powinno pomóc w montażu części we wnętrzu).

To achieve better effect you should make front armour more thick with plastic plate.
 (Aby osiągnąć lepszy rezultat, powinno się pogrubić przedni pancierz za pomocą plastikowej płyty.)

Make from plastic strip
 (Zrobić z kawałka plastiku)
 7 x 1 x 1 mm

Thickness (grubość):
 1,0-1,2 mm





Separately sold (oddzielnie w sprzedaży):
 -35 043 Sturmiger (TAMIYA, ITALERI model)
 -35 A43 Sturmiger fenders and exhaust covers

Make from stretched sprue $\varnothing 0,7$ mm x 22,0 mm
(zrobić z plastikowych prętów)

Front rack (Przedni uchwyt)

Make from stretched sprue $\varnothing 0,7$ mm x 22,0 mm
(zrobić z plastikowych prętów)

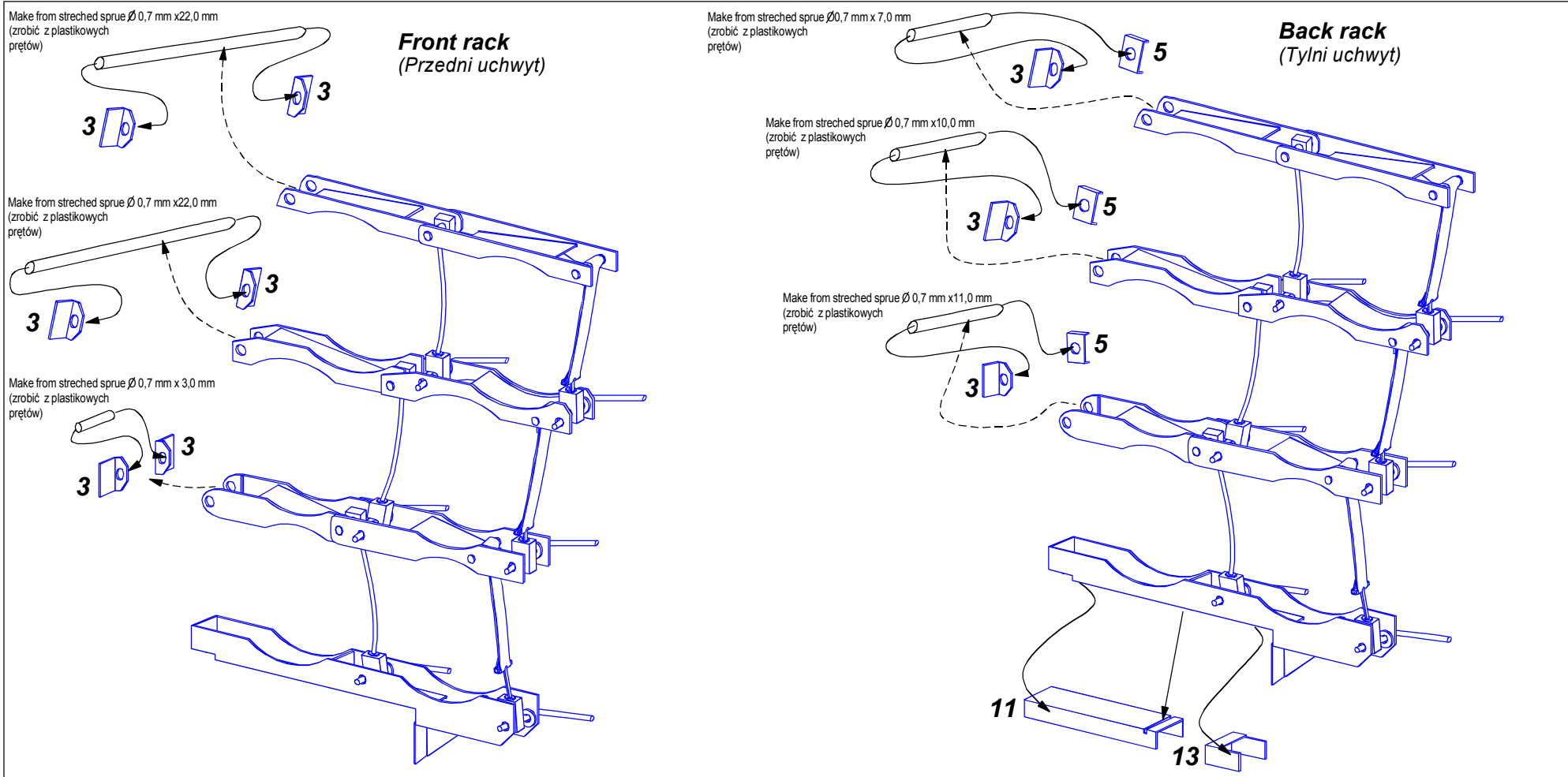
Make from stretched sprue $\varnothing 0,7$ mm x 3,0 mm
(zrobić z plastikowych prętów)

Make from stretched sprue $\varnothing 0,7$ mm x 7,0 mm
(zrobić z plastikowych prętów)

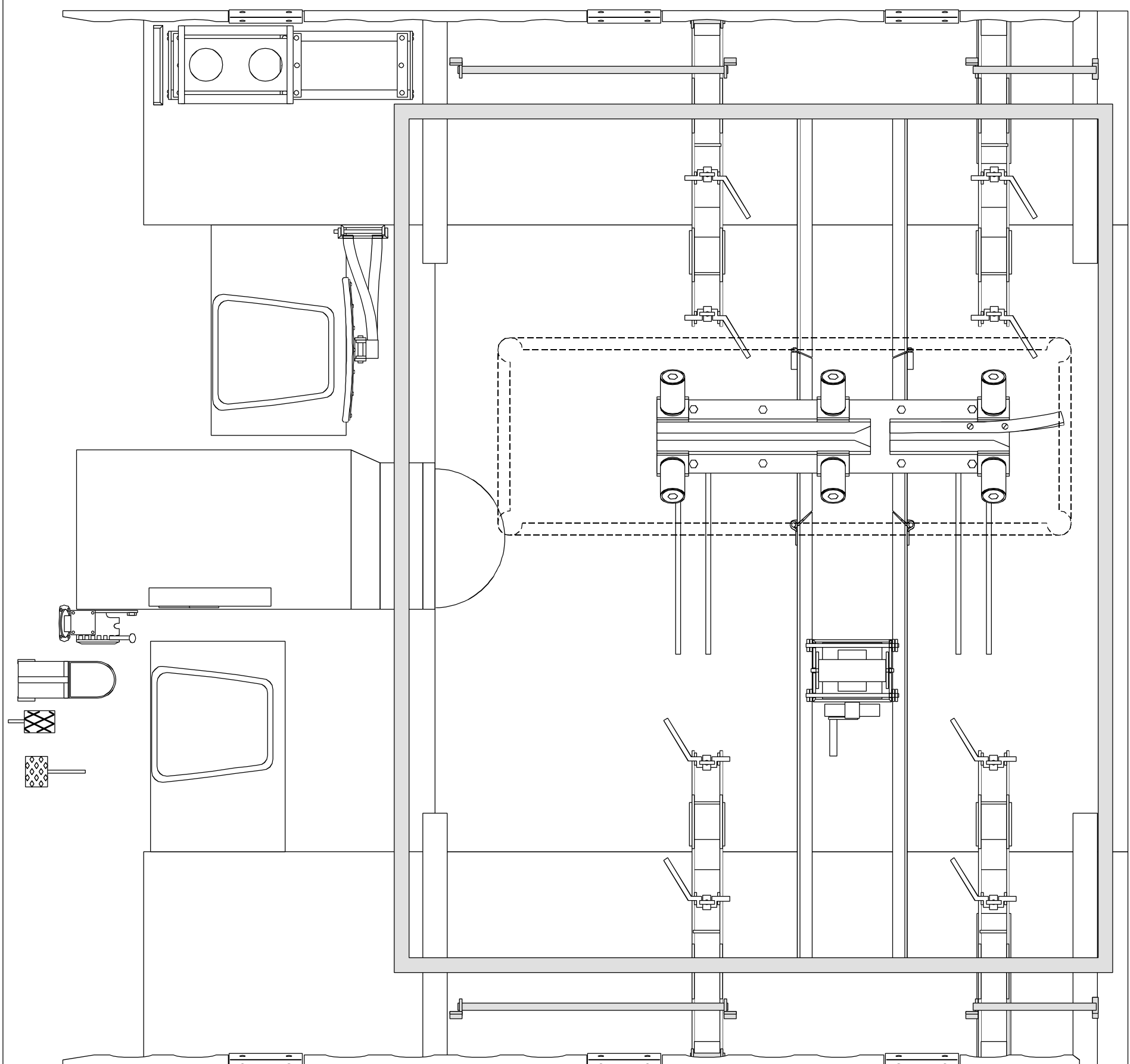
Back rack (Tylni uchwyt)

Make from stretched sprue $\varnothing 0,7$ mm x 10,0 mm
(zrobić z plastikowych prętów)

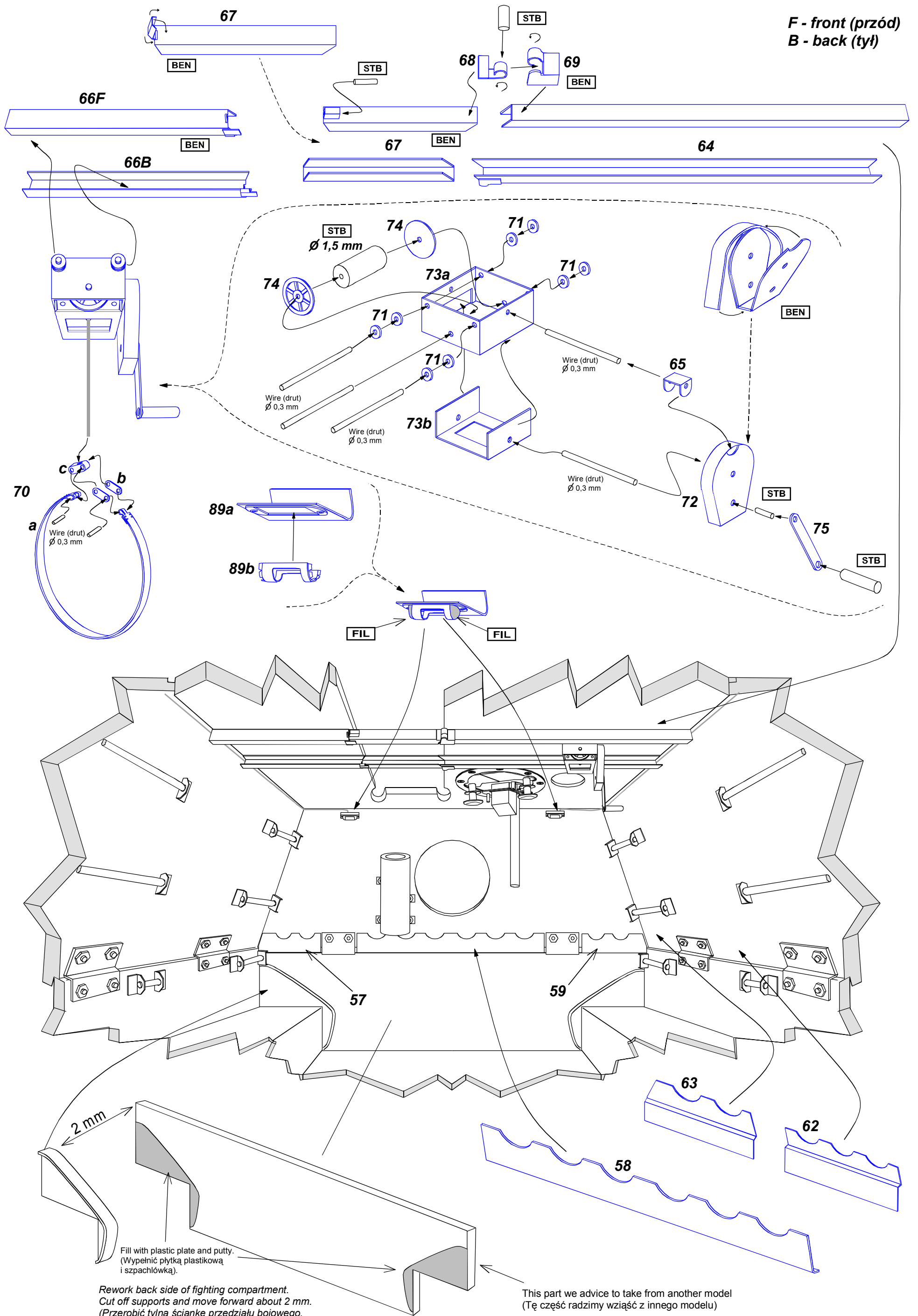
Make from stretched sprue $\varnothing 0,7$ mm x 11,0 mm
(zrobić z plastikowych prętów)



TOP VIEW (widok z góry) 2:1



F - front (przód)
B - back (tył)



Fill with plastic plate and putty.
(Wypełnić płytką plastikową i szpachlówką).

Rework back side of fighting compartment.
Cut off supports and move forward about 2mm.
(Przerobić tylną ściankę przedziału bojowego.
Odciać wsporniki i przesunąć do przodu o około 2mm).

This part we advice to take from another model
(Tę część radzimy wziąć z innego modelu)