



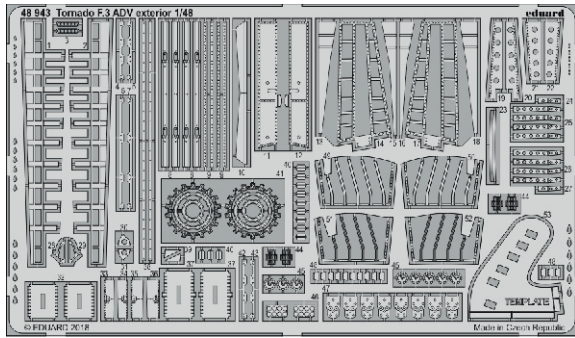
Tornado F.3 ADV exterior

eduard

48 943

1/48

detail set for 1/48 REVELL kit • sada detailů pro stavebnici 1/48 REVELL



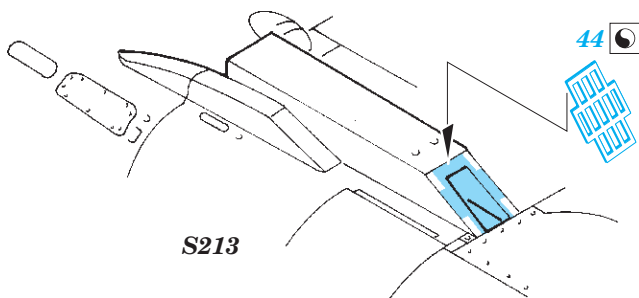
- APPLY EXPRESS MASK AND PAINT BEFORE GLUING
POUŽIT EXPRESS MASK NABARVIT PŘED SLEPENÍM
- SYMMETRICAL ASSEMBLY
SYMETRICKÁ MONTÁŽ
- REMOVE
ODSTRANIT
- GRIND
OBROUSIT
- DRILL HOLE
VRTAT OTVOR
- BEND
OHNOUT
- OPTION
VOLBA
- REPLACE
NAHRADIT
- COLORED ETCHED PARTS
LEPTANÉ BAREVNÉ DÍLY
- ETCHED PARTS
LEPTANÉ NEBAREVNÉ DÍLY
- ORIGINAL KIT PARTS
PŮVODNÍ DÍLY STAVEBNICE

ORIGINAL KIT PARTS
PŮVODNÍ DÍLY STAVEBNICE

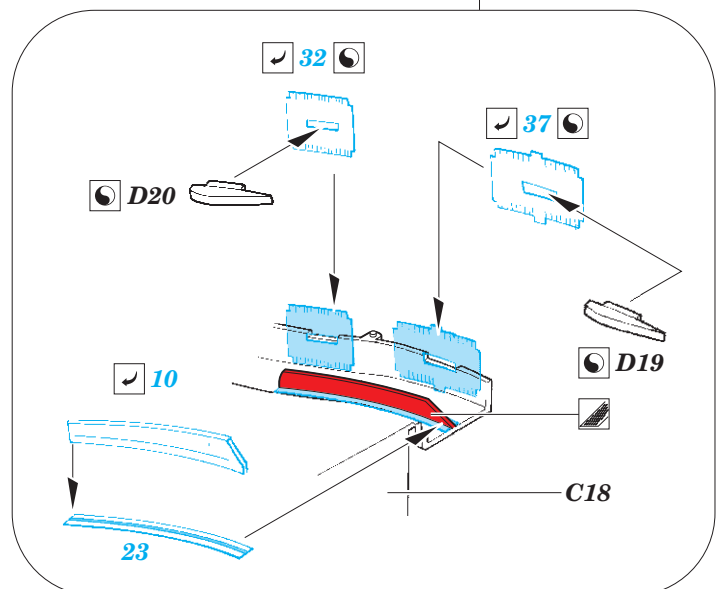
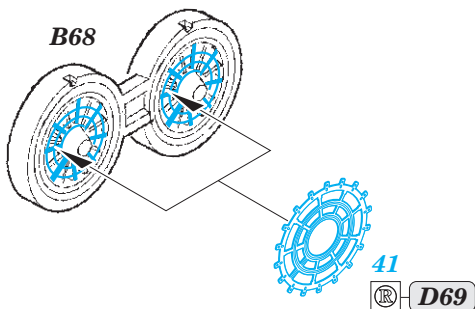
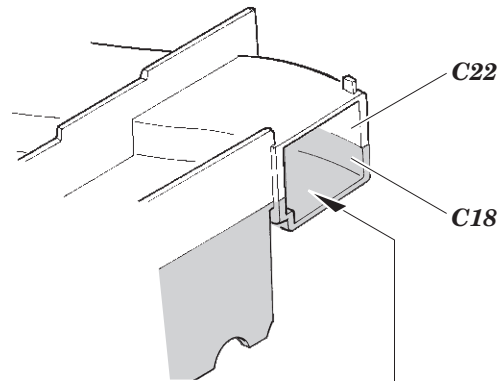
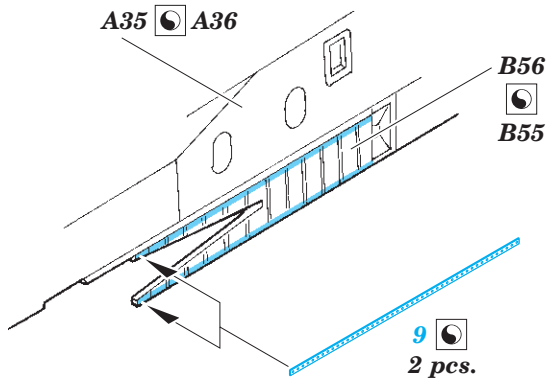
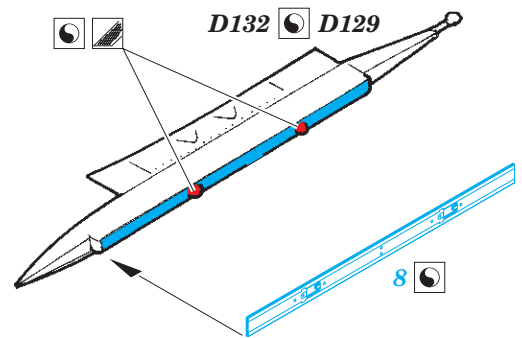
PHOTO-ETCHED PARTS
LEPTANÉ DÍLY

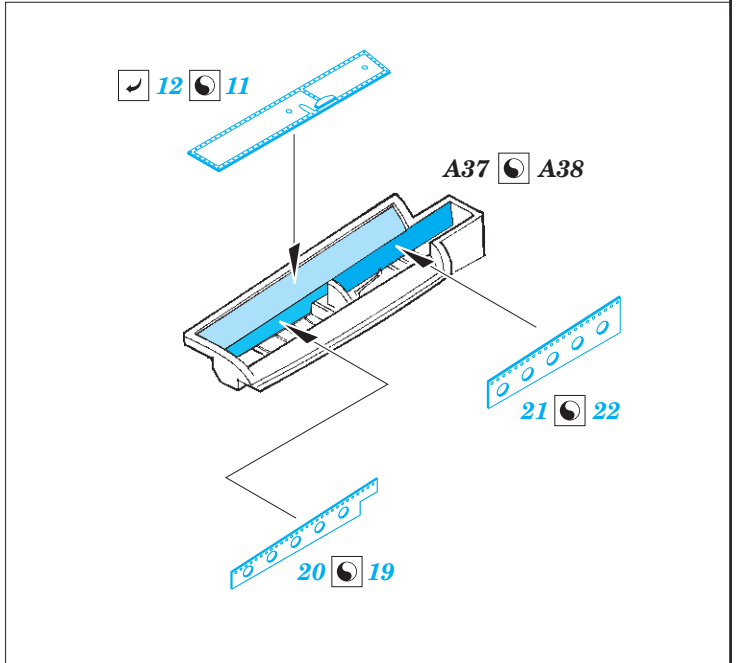
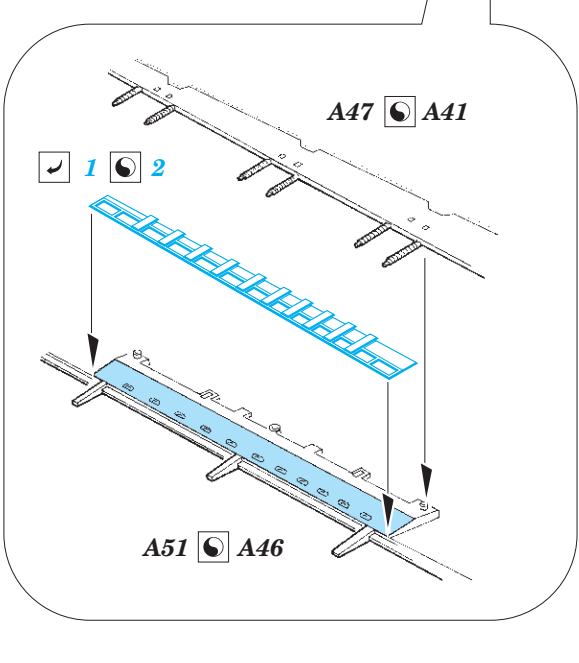
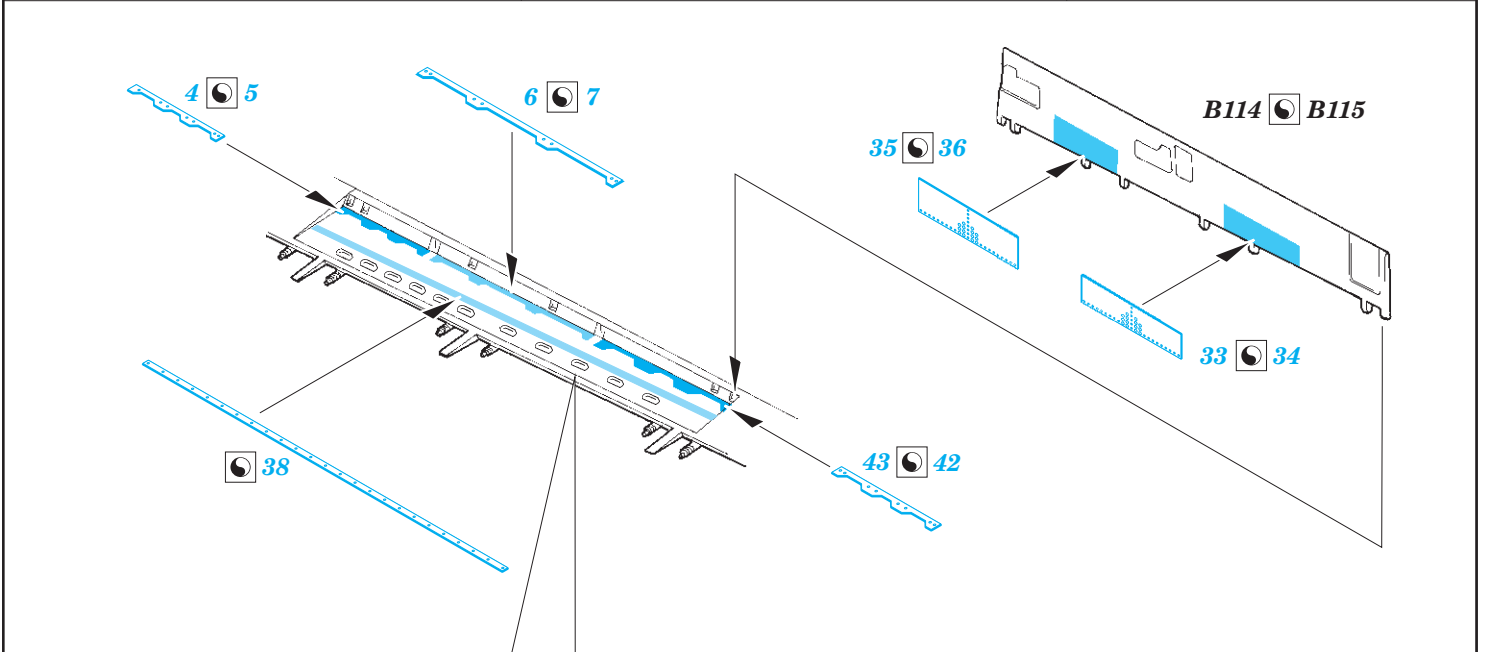
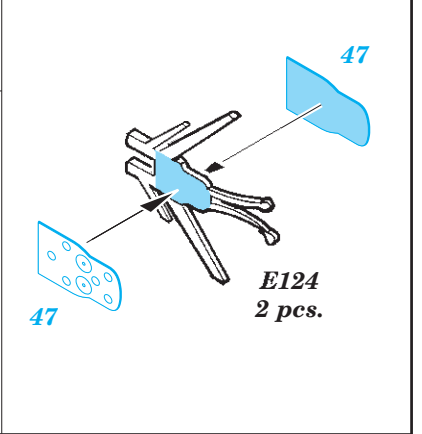
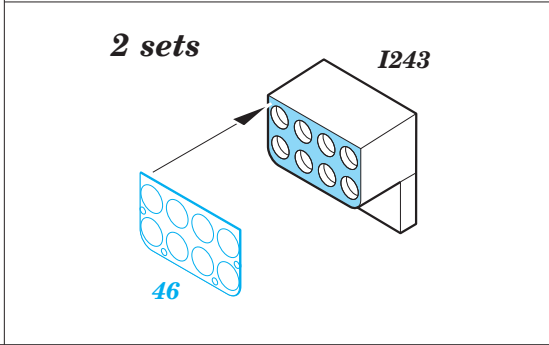
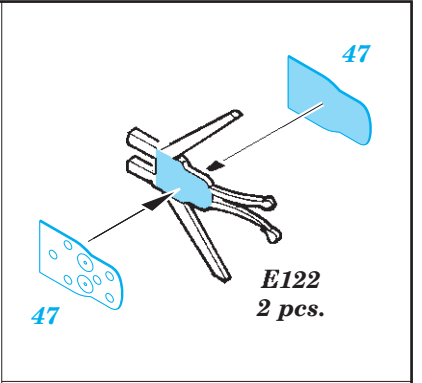
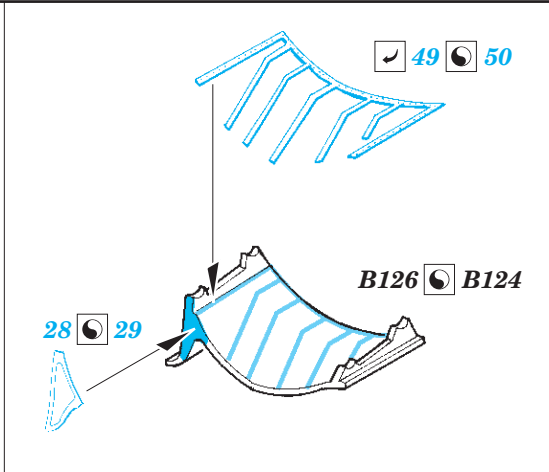
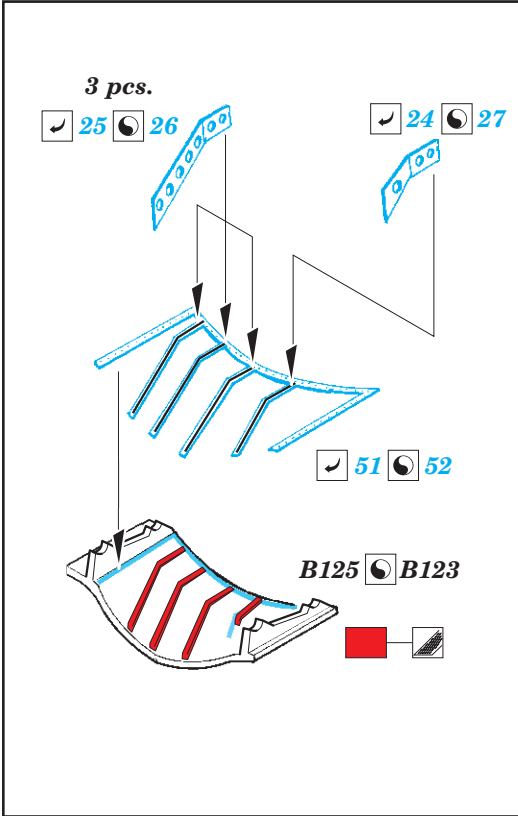
PARTS TO BE REMOVED
DÍLY K ODSTRANĚNÍ

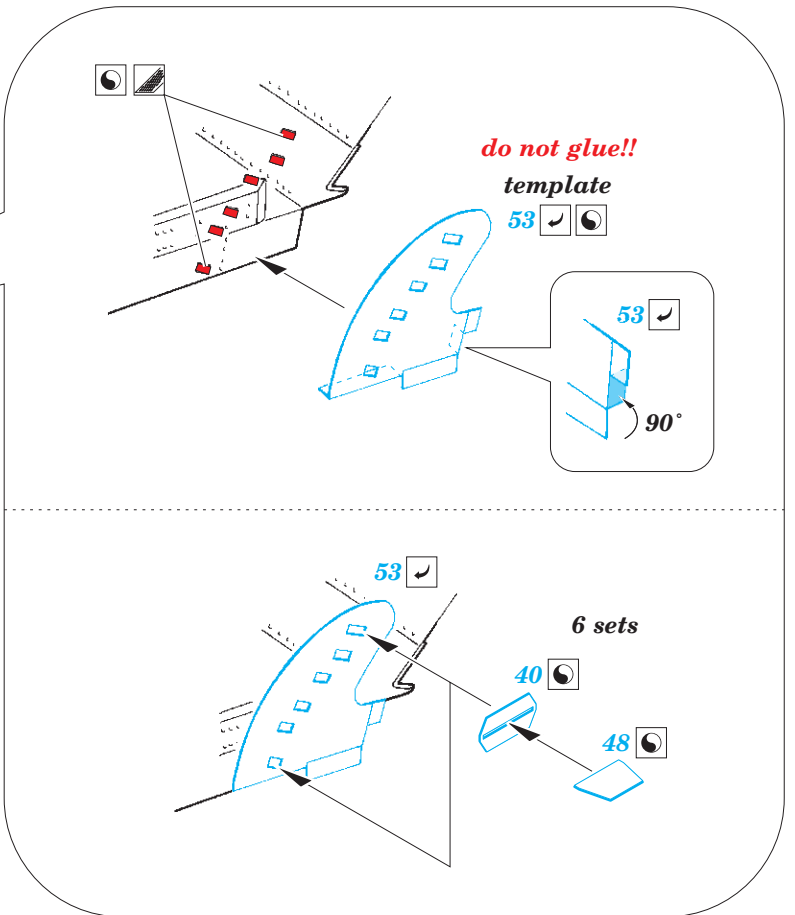
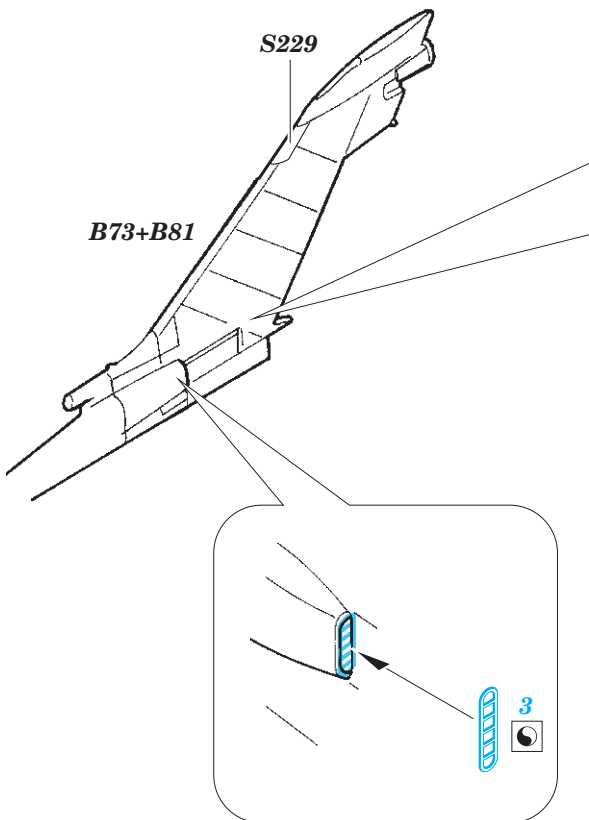
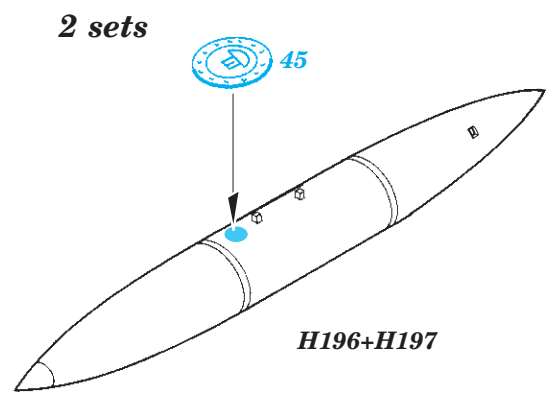
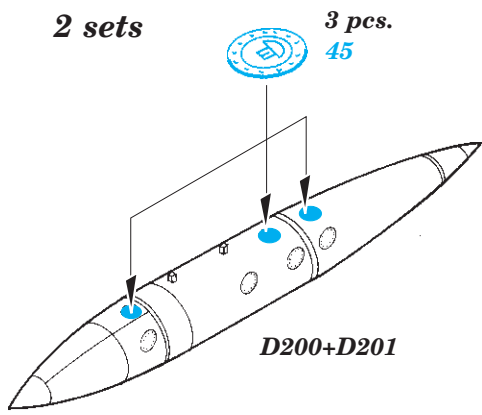
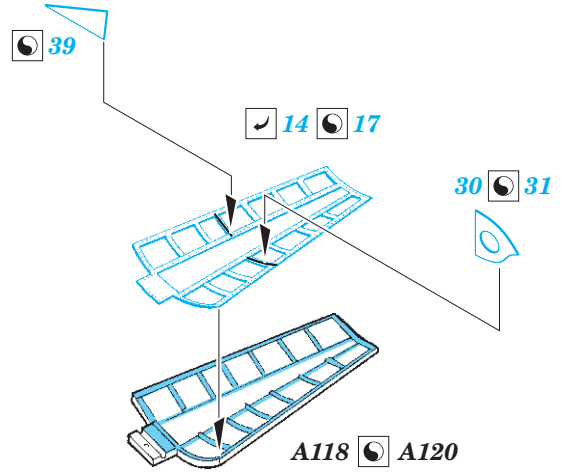
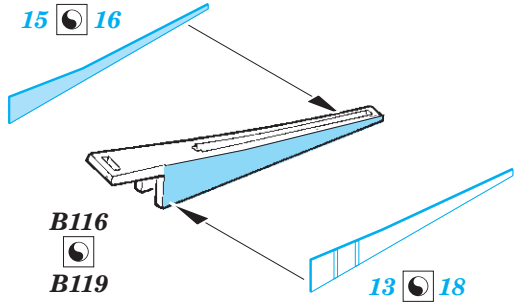
FILL
TMELIT



2 sets

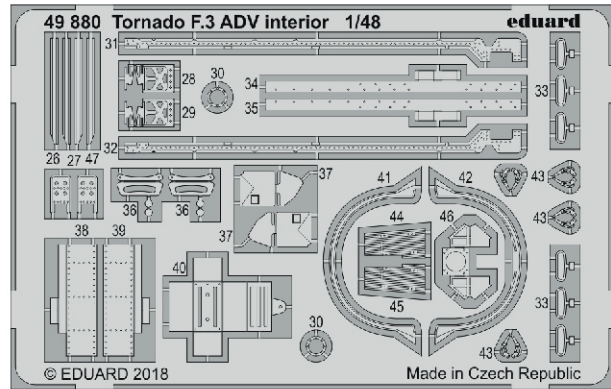
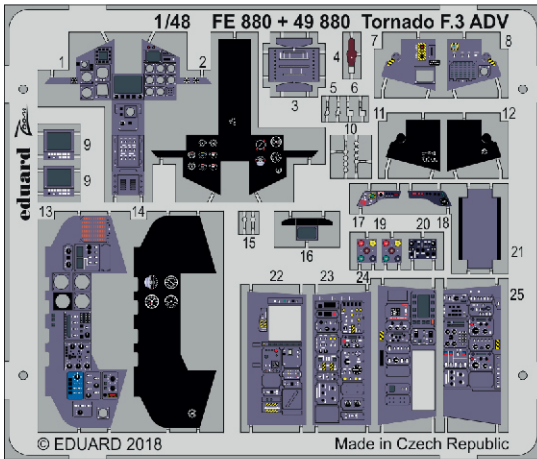




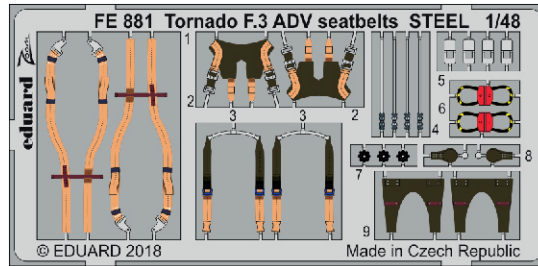


Related products:

49 880 Tornado F.3 ADV interior 1/48



FE 881 Tornado F.3 ADV seatbelts STEEL 1/48



49 881 Tornado F.3 ADV undercarriage 1/48

