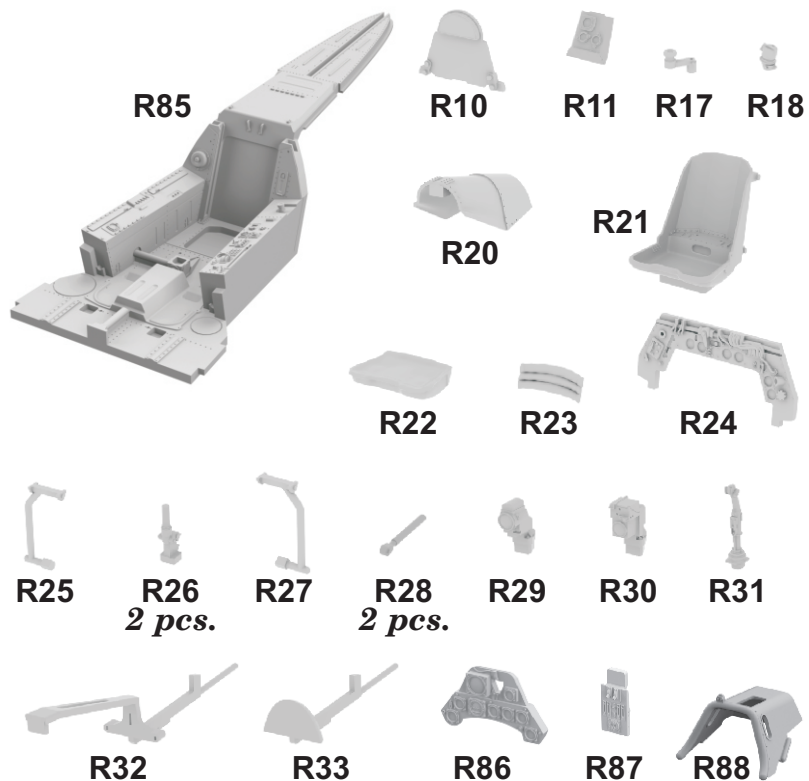


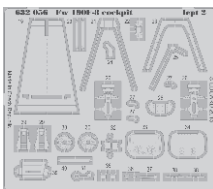
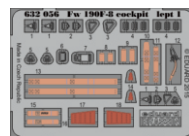
632 120 Fw 190A-8/R11 cockpit

For Revell kit - pro stavebnici Revell



eduard
BRASSIN

1/32 scale



COLOURS

GSI Creos (GUNZE)		
AQUEOUS	Mr.COLOR	
[H 2]	[C 2]	BLACK
[H 3]	[C 3]	RED
[H 12]	[C 33]	FLAT BLACK
[H 47]	[C 41]	RED BROWN
[H 85]	[C 45]	SAIL COLOR
[H 416]	[C 116]	BLACK GRAY

Mr.METAL COLOR		
[MC 214]		DARK IRON
Mr.COLOR SUPER METALLIC		
[SM06]		CHROME SILVER

This product contains metal and resin detail parts for upgrading scale plastic models. When selecting this set make sure that it is for the kit mentioned in product name as these sets are made specifically for that kit. When upgrading the model some cutting or corrections may be necessary for parts to fit accurately. **WARNING!** This set contains small and sharp parts. Work carefully in a ventilated and well-lit room. Safety glasses are recommended. This product is not suitable for children below 14 years of age.

Tento výrobek obsahuje leptané a odlévané detaily pro úpravu a vylepšení plastického modelu. Při výběru sady kovových detailů zkontrolujte, zda je určena pro model, který chcete upravit. Model, pro který je sada určena, je uveden u názvu výrobku. Pro přesnou aplikaci kovových a odlévaných dílů může být zapotřebí upravit díly upravovaného modelu. **POZOR!** Sada obsahuje malé ostré díly. Pracujte ve větrané a dobře osvětlené místnosti. Doporučujeme použití ochranných brýlí. Tento výrobek není vhodný pro děti mladší 14 let.

eduard
435 21 Obrnice 170
Czech Republic
www.eduard.com



www.eduard.com

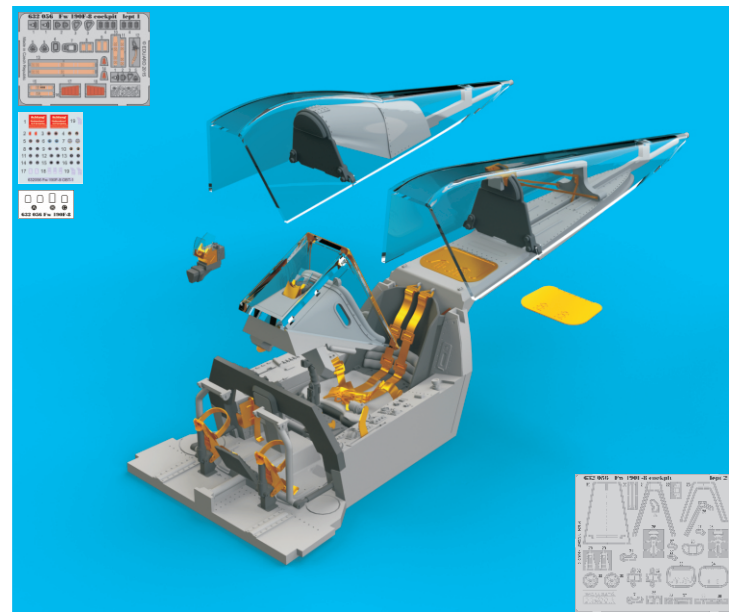


632 120 Fw 190A-8/R11 cockpit

For Revell kit - pro stavebnici Revell

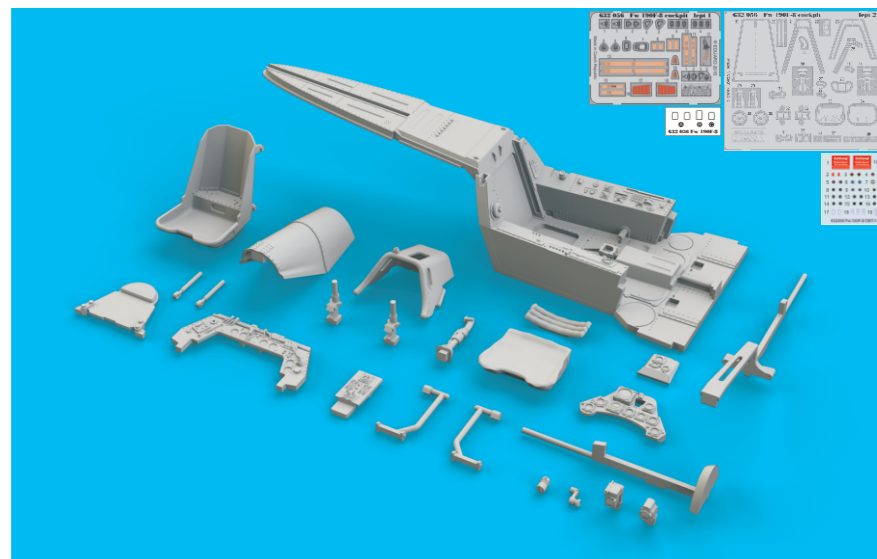
1/32

BRASSIN



BRASSIN

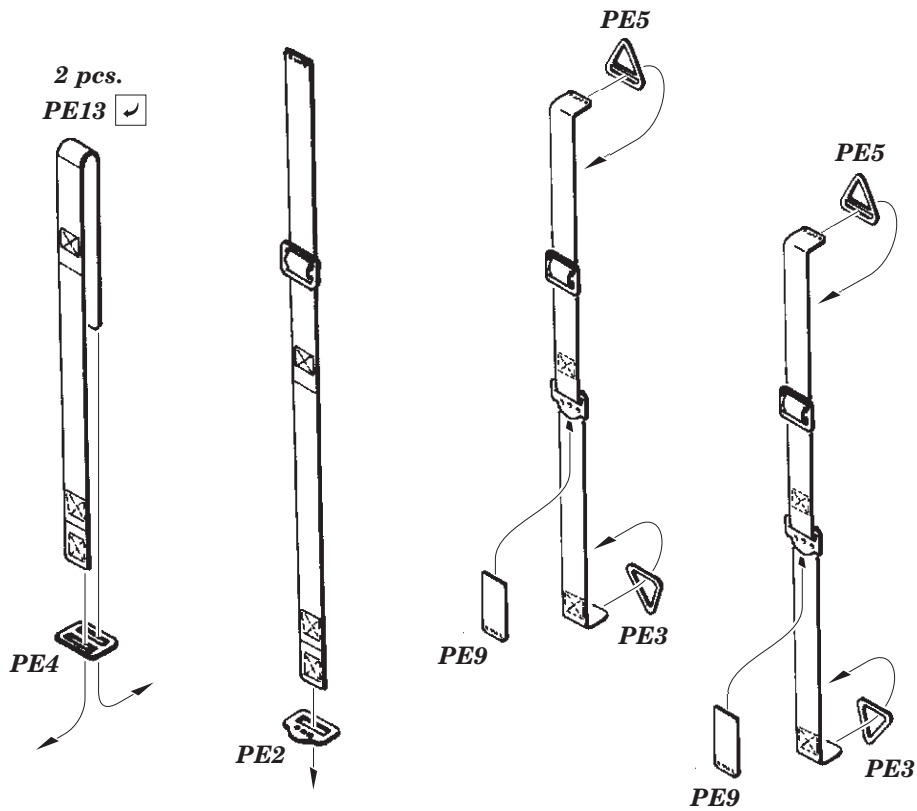
eduard



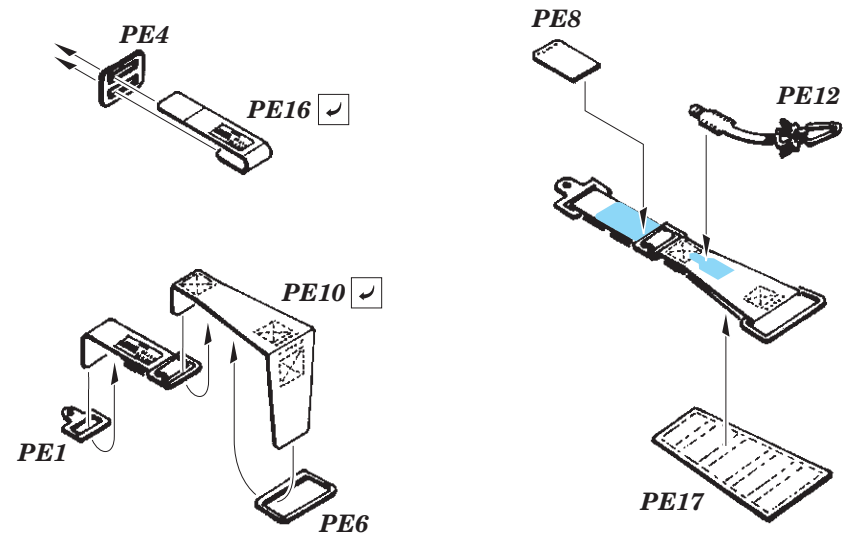
BEST ~~BRASS~~ RESIN AROUND!

- | | | |
|---------------------------|---------------------|---|
| REMOVE
ODSTRANIT | BEND
OHNOUT | SYMMETRICAL ASSEMBLY
SYMETRICKÁ MONTÁŽ |
| GRIND
OBROUSIT | OPTION
VOLBA | SCRIBE THE PANEL AND HOLES
RYTÍ |
| DRILL HOLE
VRTAT OTVOR | REPLACE
NAHRADIT | REVERSE SIDE
OTOČIT |

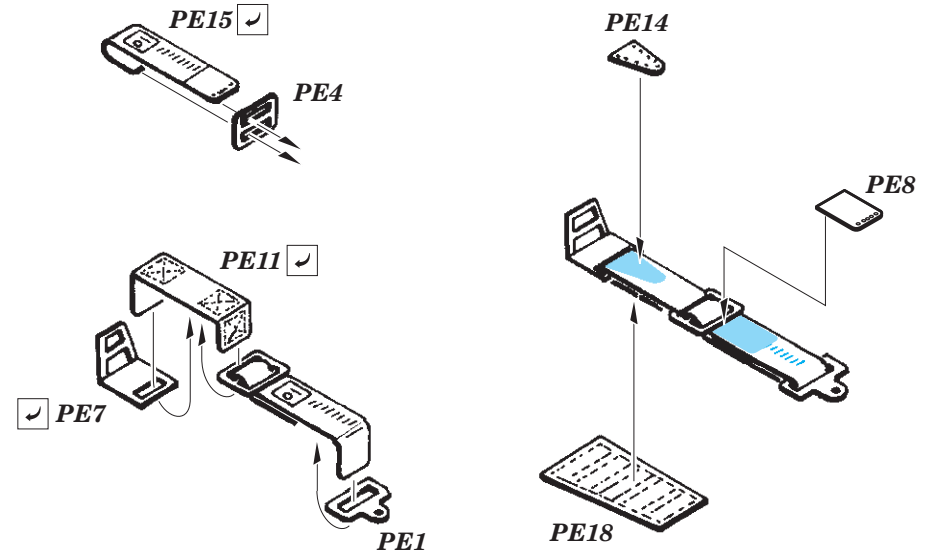
A



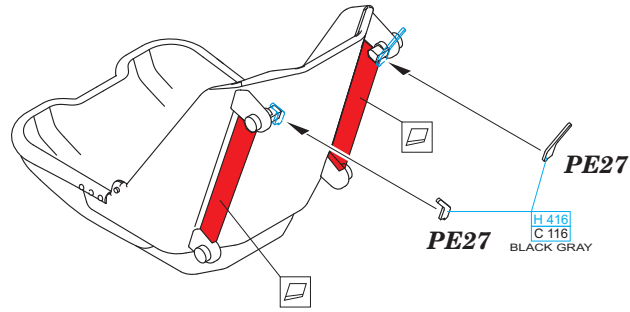
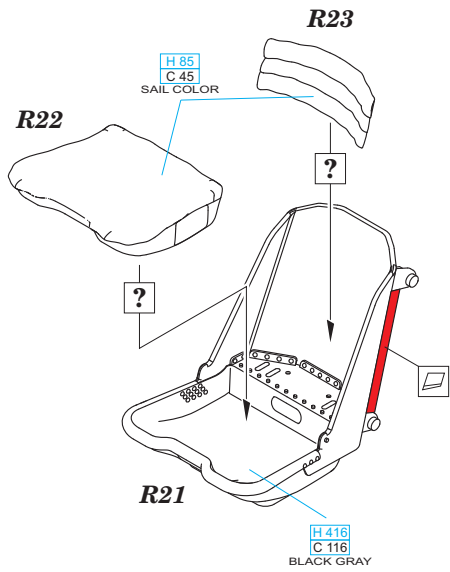
B



C

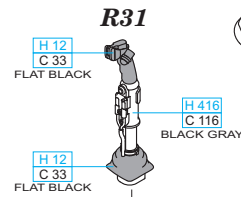
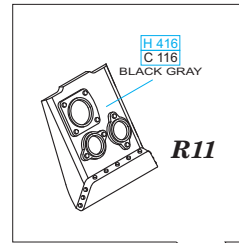
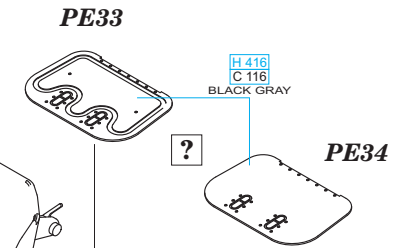


D

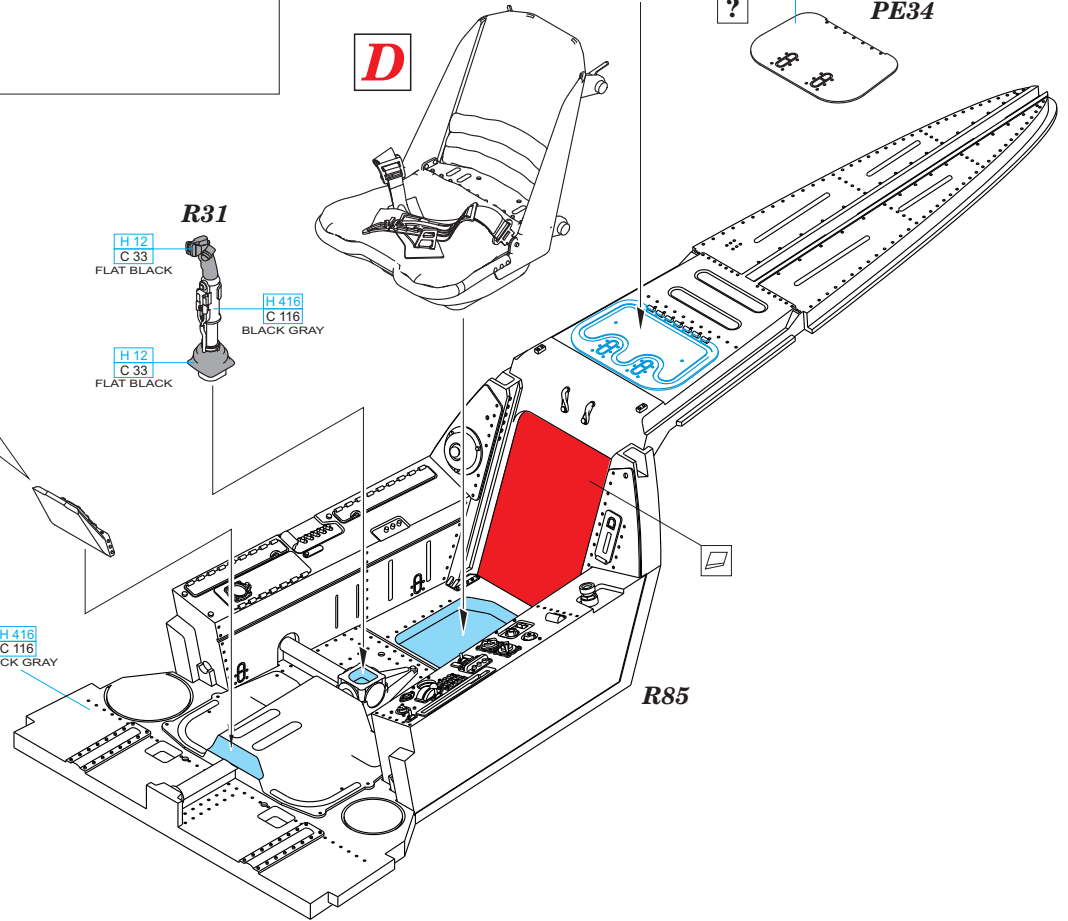


1

D

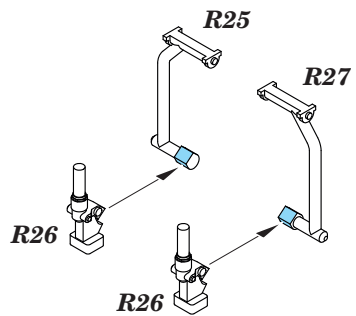
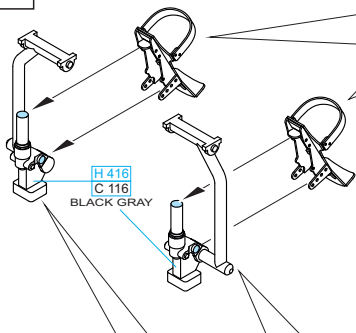
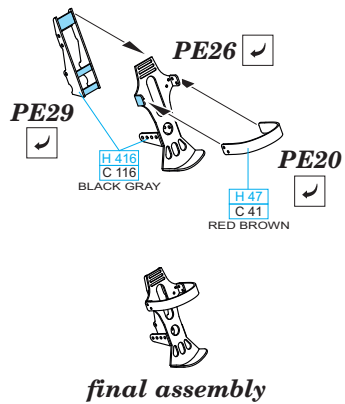
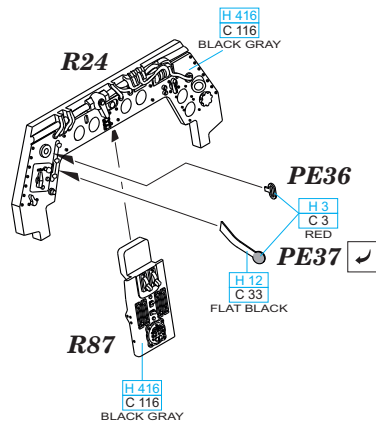
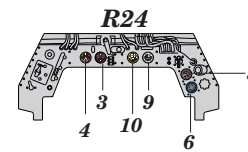
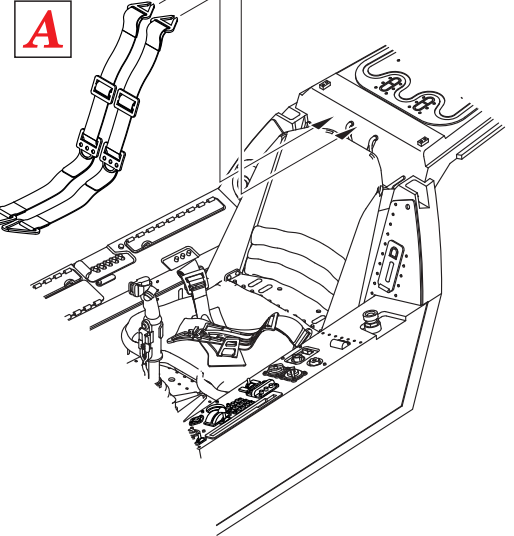
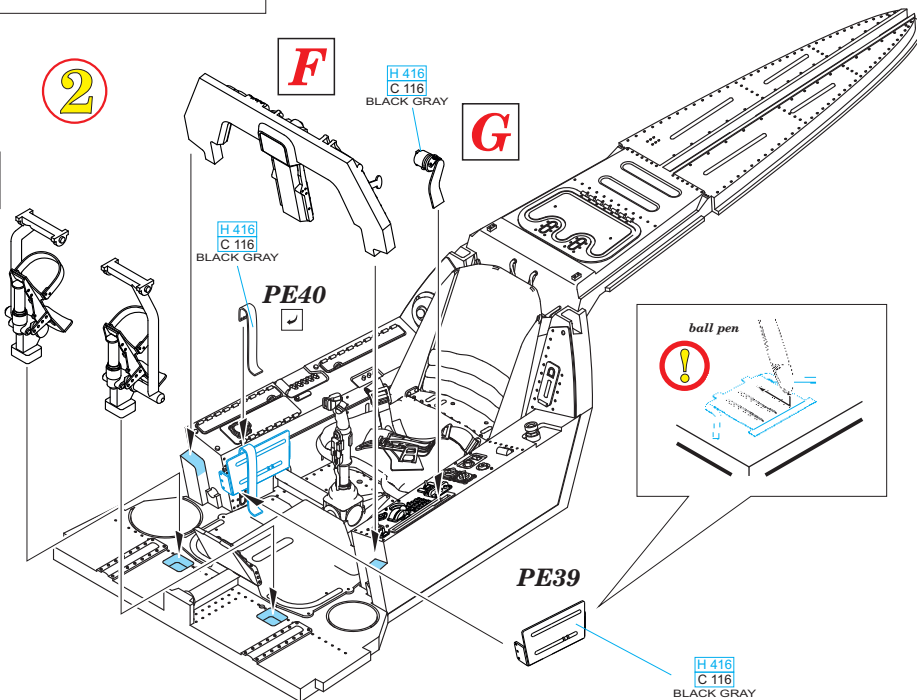
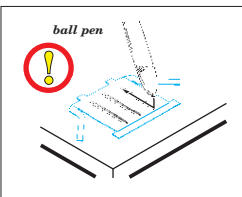
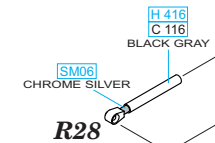


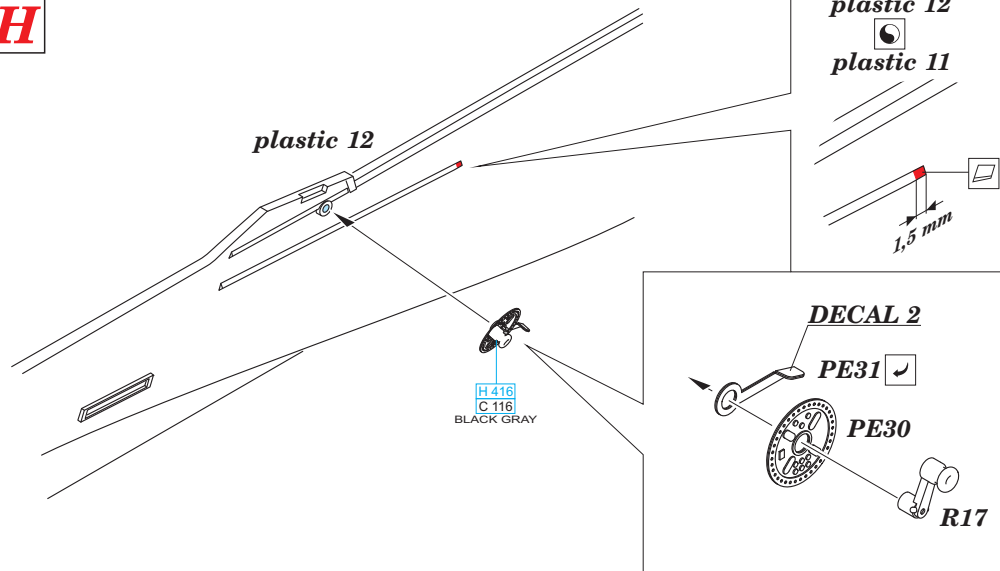
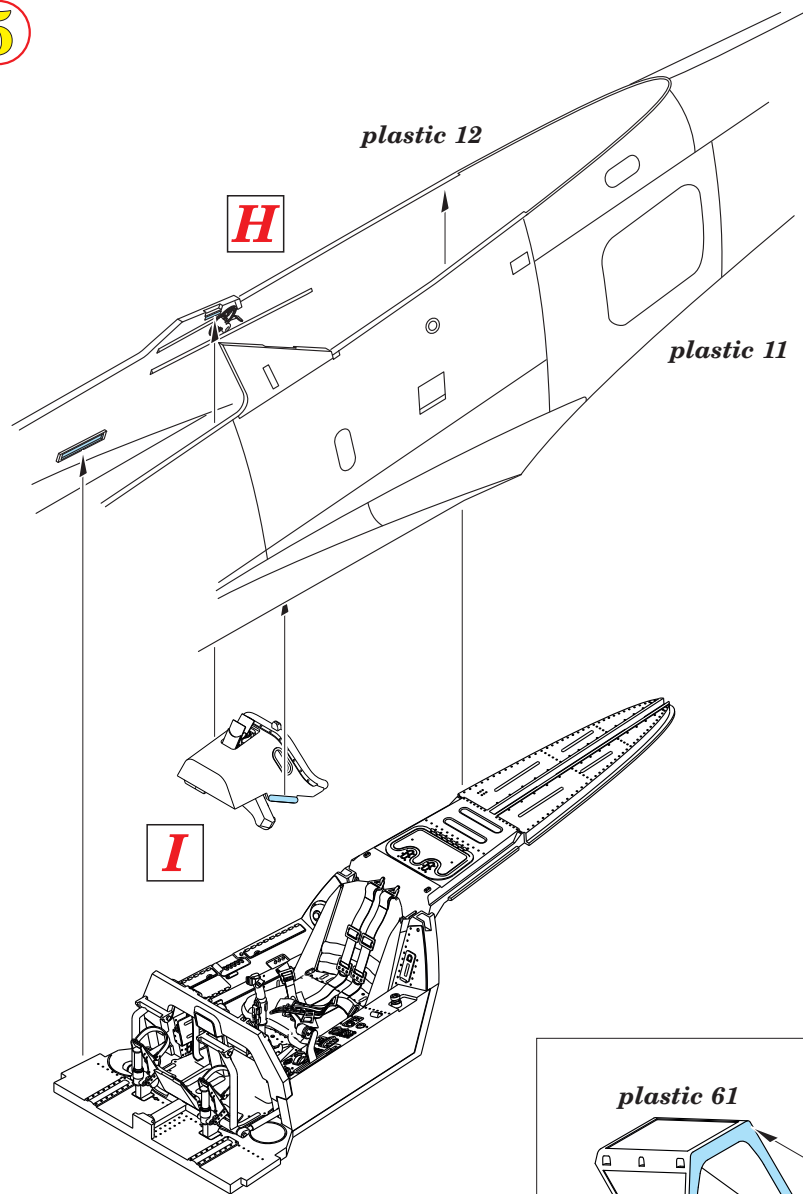
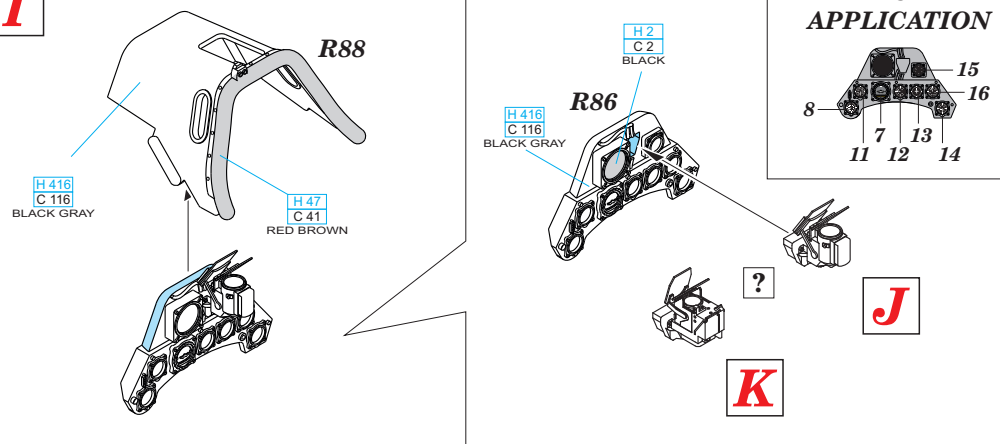
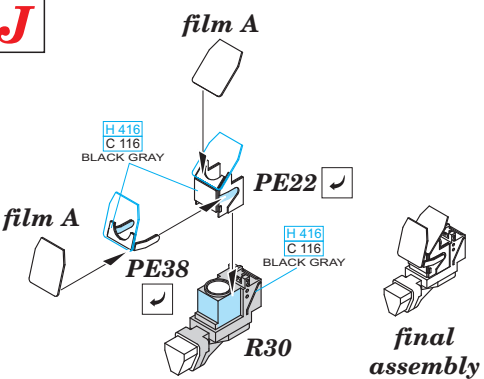
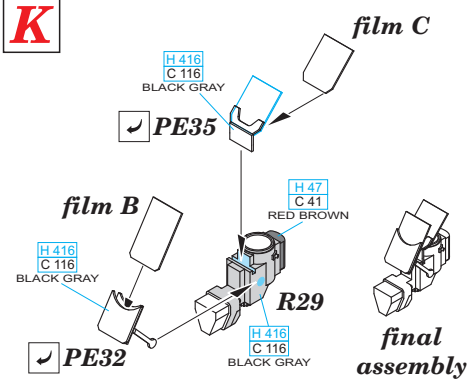
H 416
C 116
BLACK GRAY



C
final assembly
right belt

B
final assembly
left belt

E**2 pcs.****final assembly****F****DECAL APPLICATION****final assembly****2****E****F****G****PE39****H 416
C 116
BLACK GRAY****R85****R28****4****G****R18****PE26****R28
CHROME SILVER
H 416
C 116
BLACK GRAY**

H**5****I****J****K****6**