

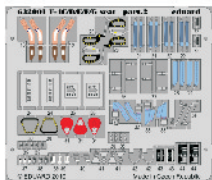
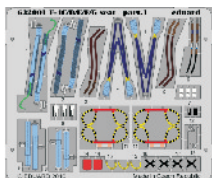
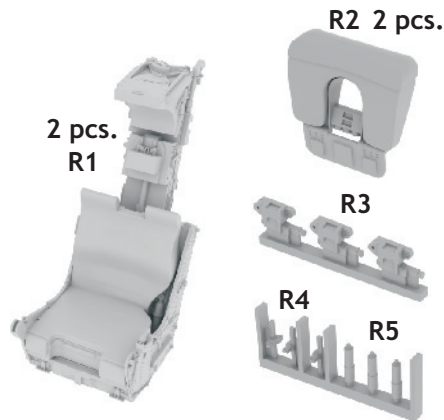
632001 F-4C/D/E/F/G seat

For USAF F-4's equipped by MB.MK.7 H7AF
For Tamiya kit pro model Tamiya



eduard
BRASSIN

1/32 scale



632001 F-4C/D/E/F/G seat 1/32

For Tamiya kit

BRASSIN



BRASSIN

eduard

This product contains metal and resin detail parts for upgrading scale plastic models. When selecting this set make sure that it is for the kit mentioned in product name as these sets are made specifically for that kit. When upgrading the model some cutting or corrections may be necessary for parts to fit accurately. **WARNING!** This set contains small and sharp parts. Work carefully in a ventilated and well-lit room. Safety glasses are recommended. This product is not suitable for children below 14 years of age.

Tento výrobek obsahuje leptané a odlévané detaily pro úpravu a vylepšení plastického modelu. Při výběru sady kovových detailů zkontrolujte, zda je určena pro model, který chcete upravit. Model, pro který je sada určena, je uveden u názvu výrobku. Pro přesnou aplikaci kovových a odlévaných dílů může být zapotřebí upravit díly upravovaného modelu. **POZOR!** Sada obsahuje malé ostré díly. Pracujte ve větrané a dobře osvětlené místnosti. Doporučujeme použití ochranných brýlí. Tento výrobek není vhodný pro děti mladší 14 let.

eduard

435 21 Obrnice 170
Czech Republic

www.eduard.com



BEST BRASS RESIN AROUND!



 SYMMETRICAL ASSEMBLY
SYMETRICKÁ MONTÁŽ

 REMOVE
ODSTRANIT

 BEND
OHNOUT

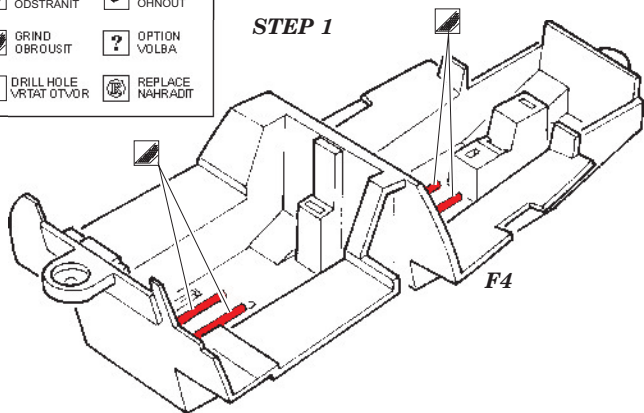
 GRIND
OBRŮSIT

 OPTION
VOLBA

 DRILL HOLE
VRTAT OTVOR

 REPLACE
NAHRADIT

STEP 1



 SYMMETRICAL ASSEMBLY
SYMETRICKÁ MONTÁŽ

 REMOVE
ODSTRANIT

 BEND
OHNOUT

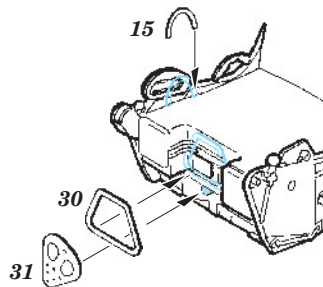
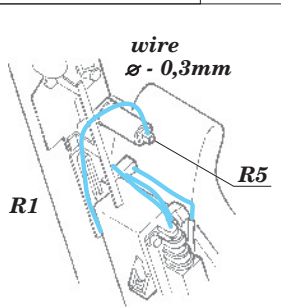
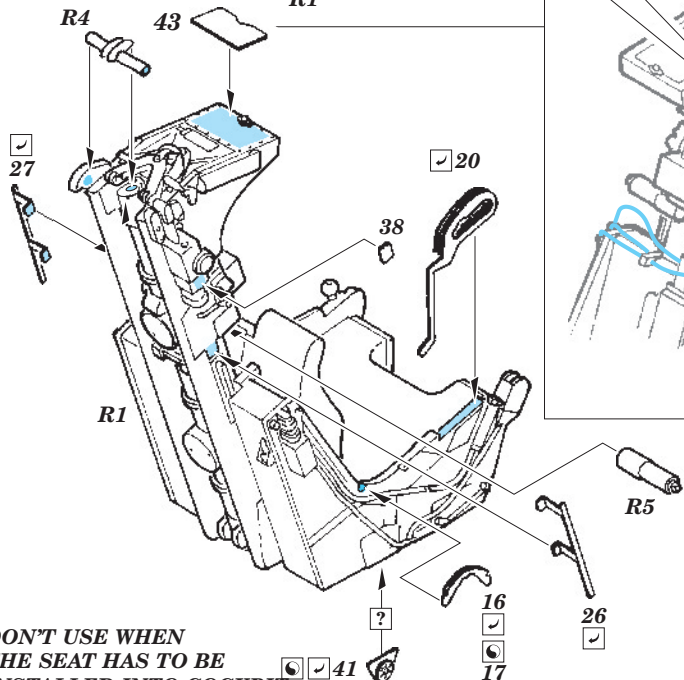
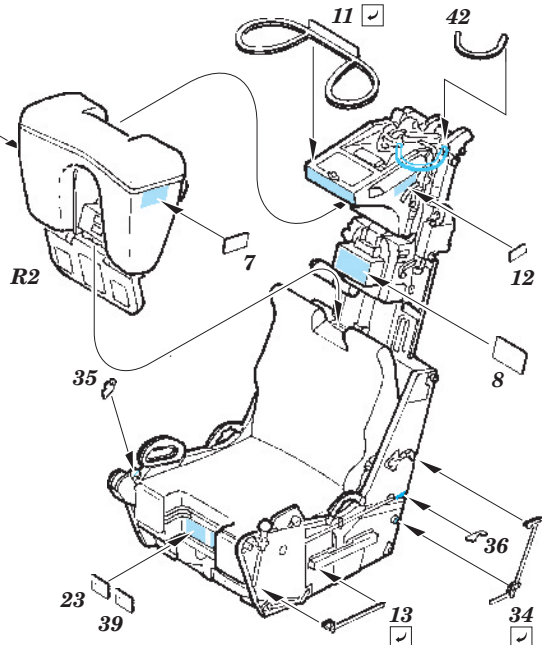
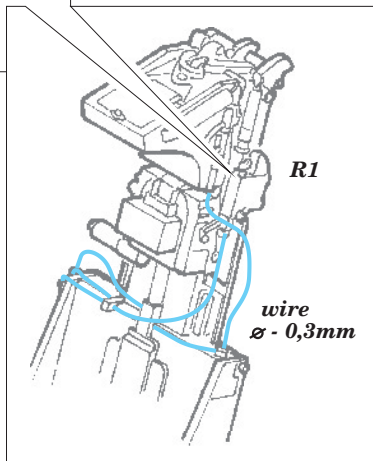
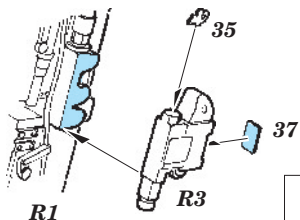
 GRIND
OBROUSIT

 ? OPTION
VOLBA

 DRILL HOLE
VRTAT OTVOR

 REPLACE
NAHRADIT

LATE VERSION ONLY
JEN PRO NOVĚJŠÍ VERZE



**DON'T USE WHEN
THE SEAT HAS TO BE
INSTALLED INTO COCKPIT.
NEPOUŽÍVEJTE POKUD
MÁ BÝT NAINSTALOVÁNA SEDAČKA
DO KOKPITU.**

**DO NOT GLUE!
NELEPIT!**

**STENCIL
ŠABLONA**

