

Barrel for 20 mm M693 autocannon & barrel for F1 7,62 machine gun for AMX-30

Lufy do działka i KM do AMX-30

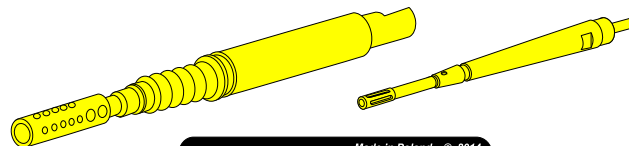
1/35 scale update fit to Meng or Heller model

ABER®

35 L-142

WWW.ABER.NET.PL

Made in Poland © 2014



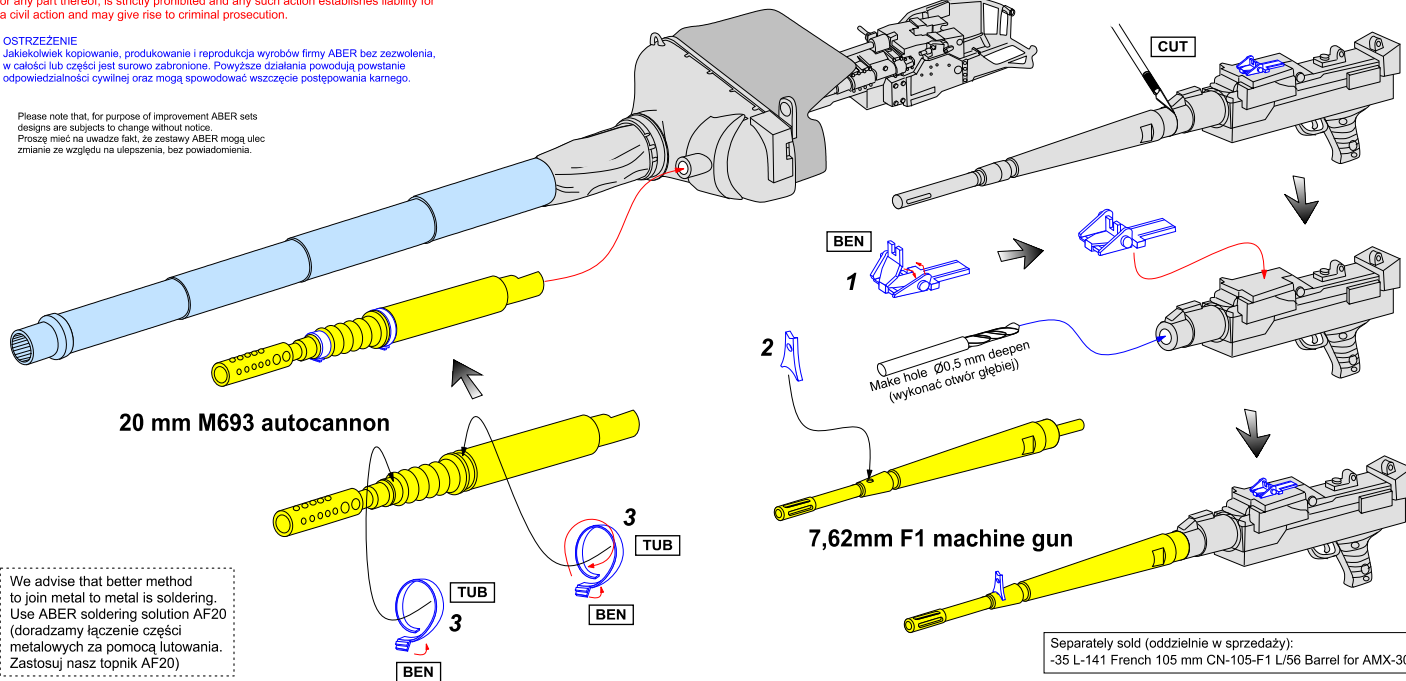
WARNING

Any unauthorized copying, producing and reproducing of ABER company products, or any part thereof, is strictly prohibited and any such action establishes liability for a civil action and may give rise to criminal prosecution.

OSTRZEŻENIE

Jakiegokolwiek kopiowanie, produkowanie i reprodukcja wyrobów firmy ABER bez zezwolenia, w całości lub części jest surowo zabronione. Powyższe działania powodują powstanie odpowiedzialności cywilnej oraz mogą spowodować wszczęcie postępowania karnego.

Please note that, for purpose of improvement ABER sets designs are subjects to change without notice.
Proszę mieć na uwadze fakt, że zestawy ABER mogą ulec zmianie ze względu na ulepszenia, bez powiadomienia.



20 mm M693 autocannon

7,62mm F1 machine gun

We advise that better method to join metal to metal is soldering. Use ABER soldering solution AF20 (doradzamy łączenie części metalowych za pomocą lutownia. Zastosuj nasz topnik AF20)

Separately sold (oddzielnie w sprzedaży):
-35 L-141 French 105 mm CN-105-F1 L/56 Barrel for AMX-30