

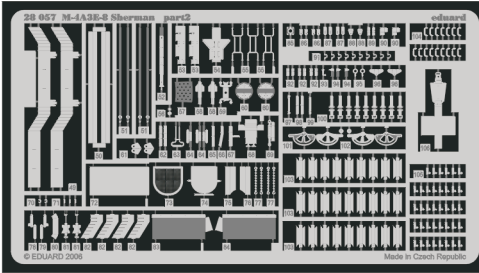
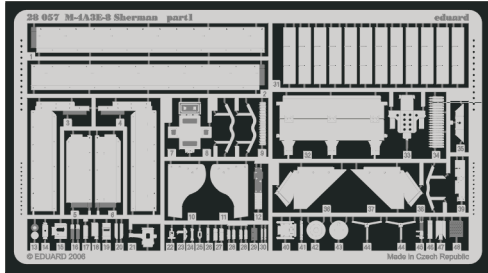


M-4A3E8 Sherman 1/48

eduard

28 057

1/48 scale detail set for Hobby Boss kit 84804 • sada detailů pro model 1/48 Hobby Boss 84804



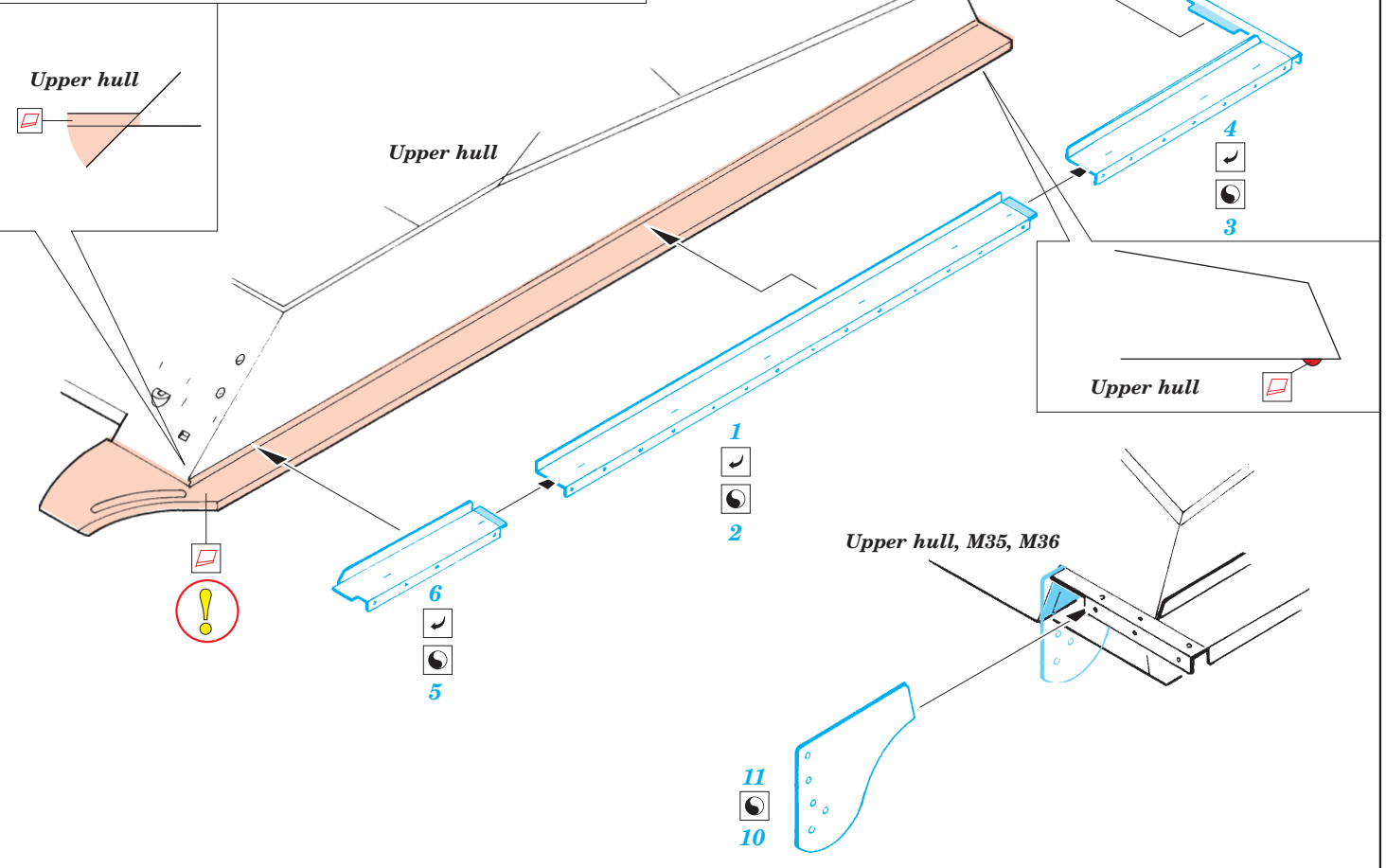
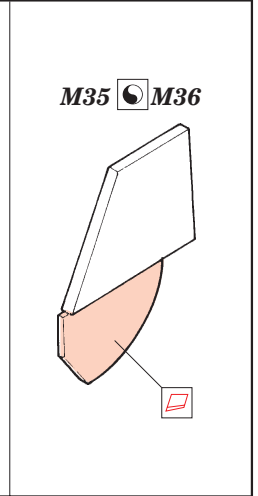
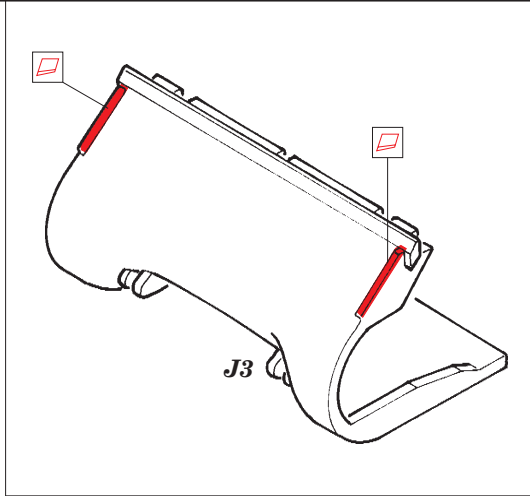
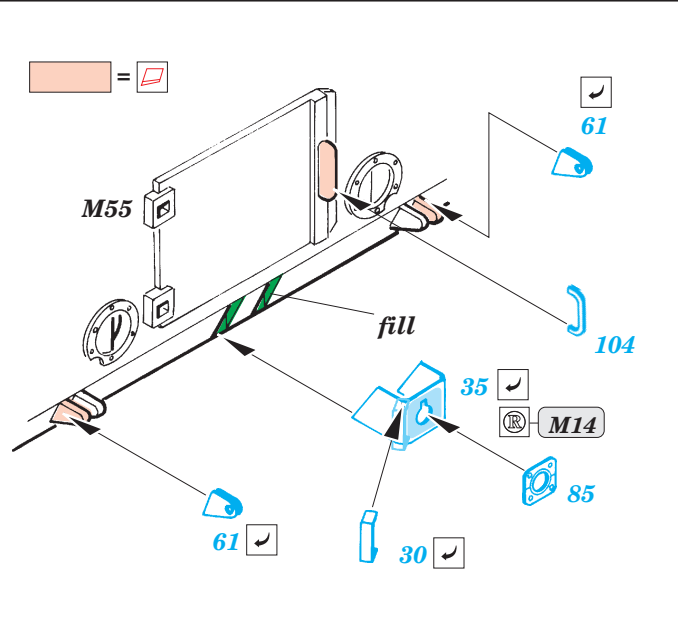
- APPLY EXPRESS MASK AND PAINT BEFORE GLUING
POUŽÍTE EXPRESNÍ MASKU A NABARVIT PŘED SLEPENÍM
- SYMMETRICAL ASSEMBLY
SYMETRICKÁ MONTÁŽ
- REMOVE
ODSTRANIT
- GRIND
OBRUSIT
- DRILL HOLE
VRTAT OTVOR
- BEND
OHNOUT
- OPTION
VOLBA
- REPLACE
NAHRADIT

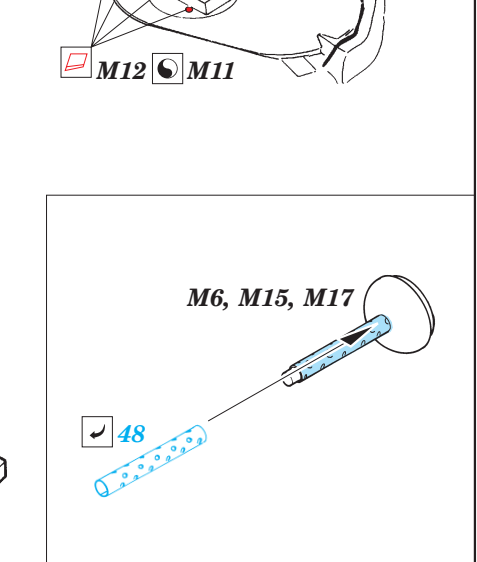
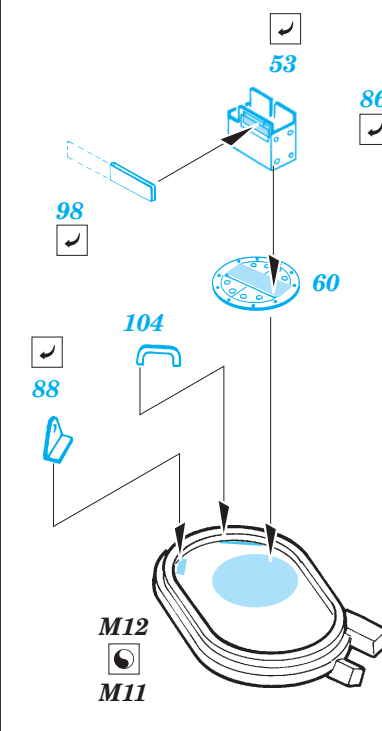
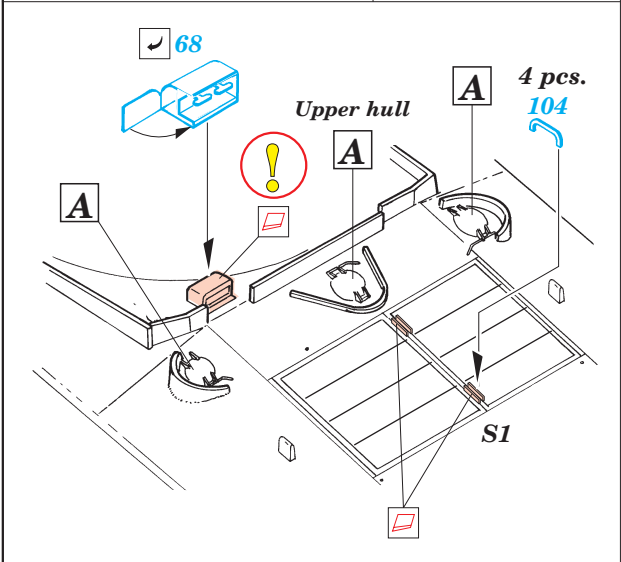
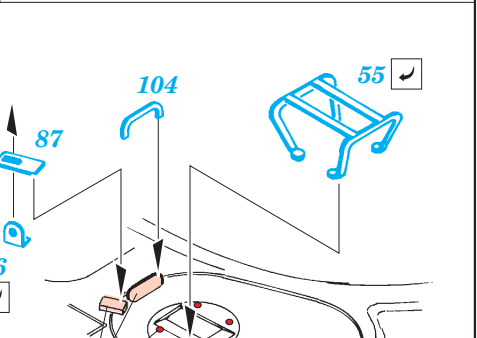
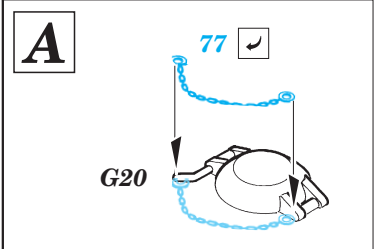
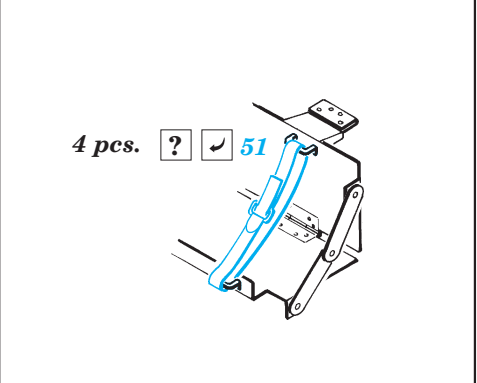
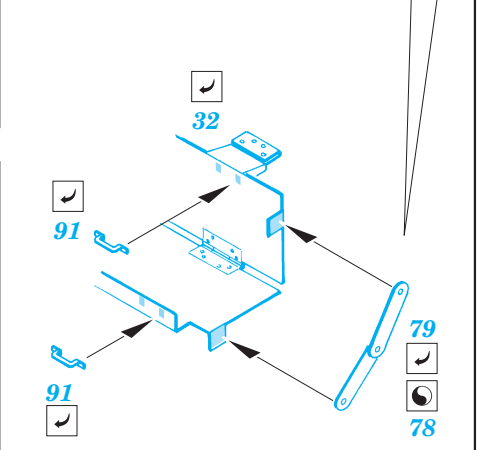
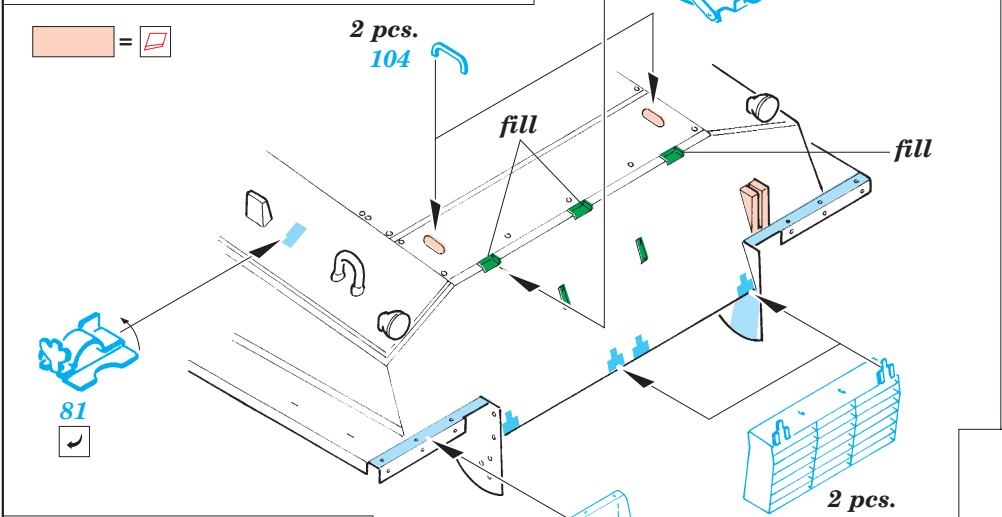
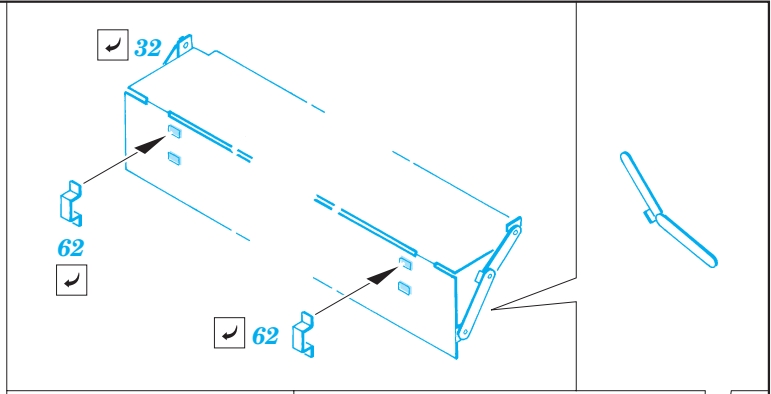
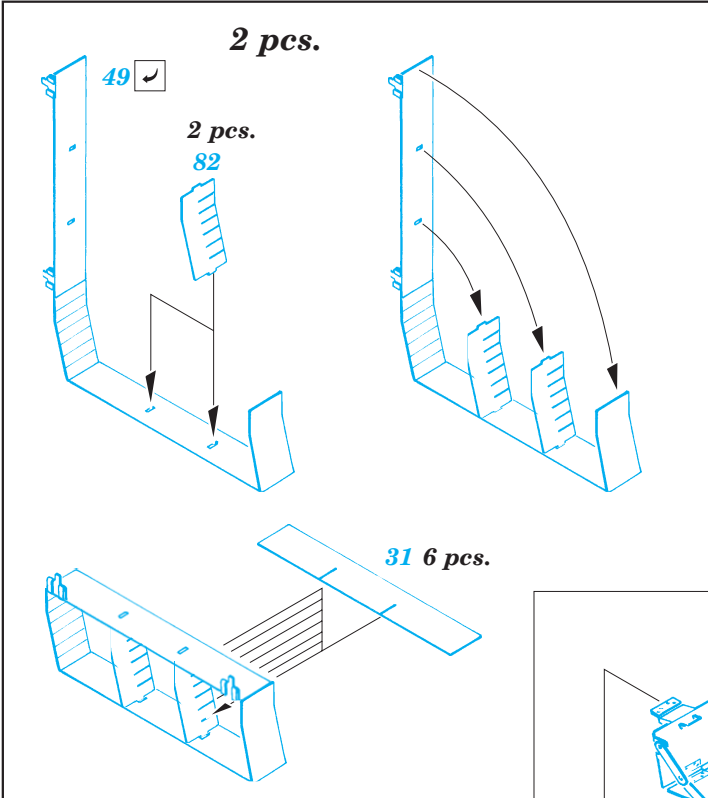
ORIGINAL KIT PARTS
PŮVODNÍ DÍLY STAVEBNICE

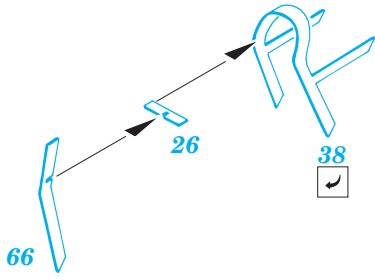
PHOTO-ETCHED PARTS
LEPTANÉ DÍLY

PARTS TO BE REMOVED
DÍLY K ODSTRANĚNÍ

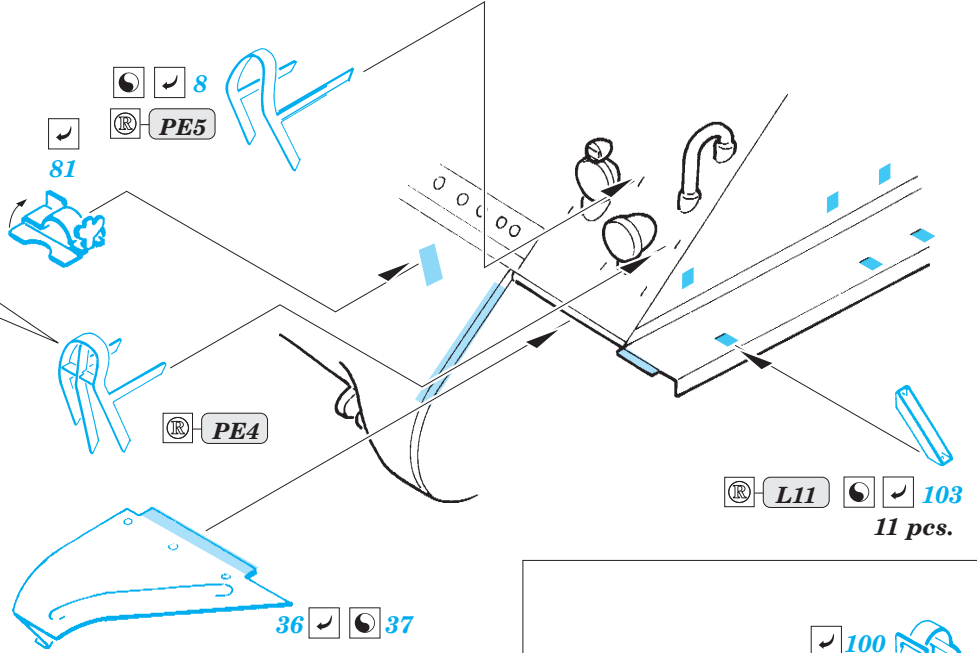
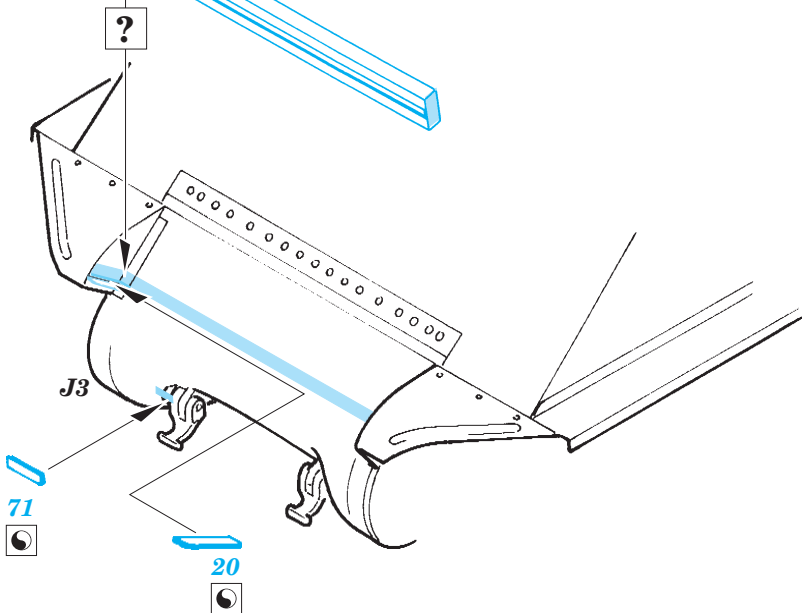
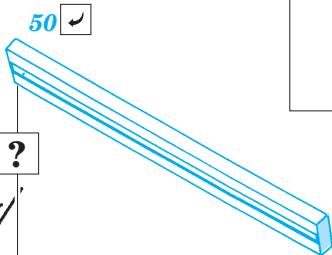
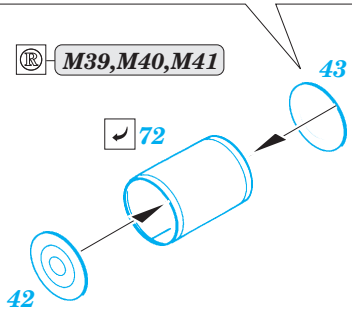
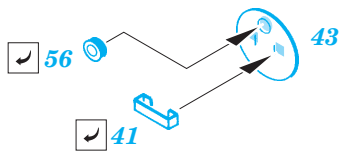
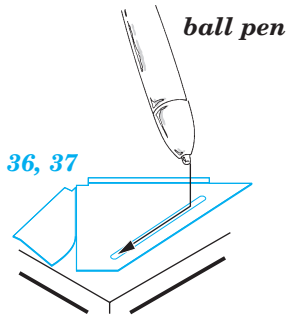
FILL
TMELIT



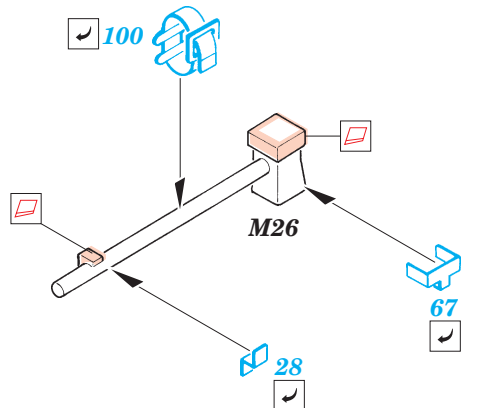
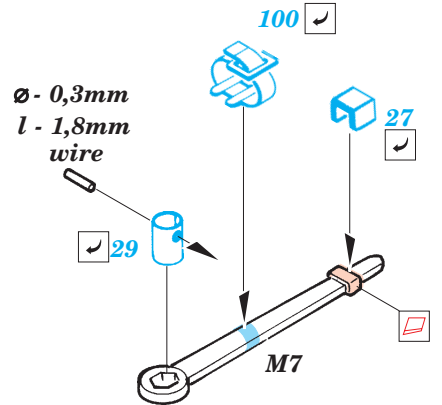
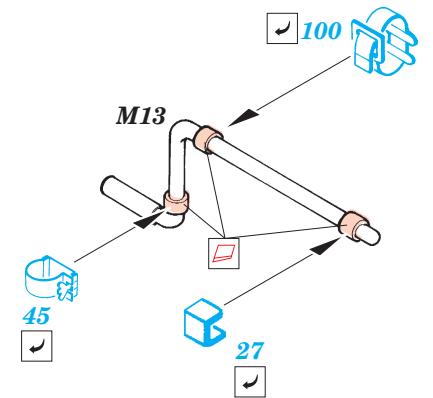
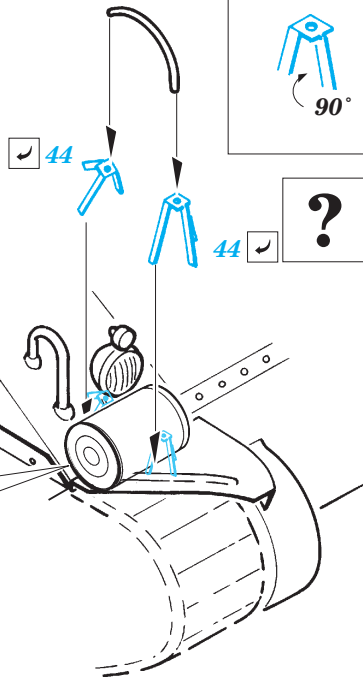


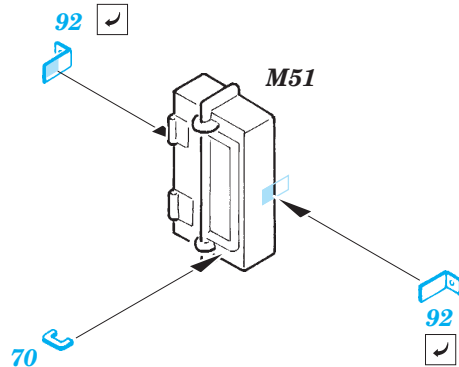
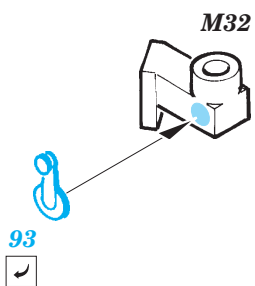
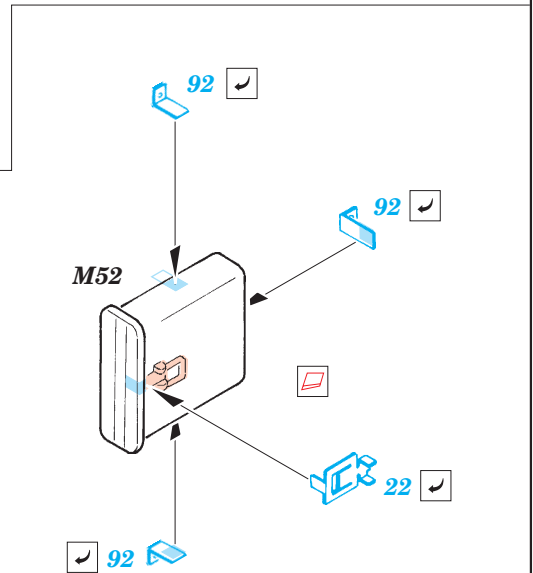
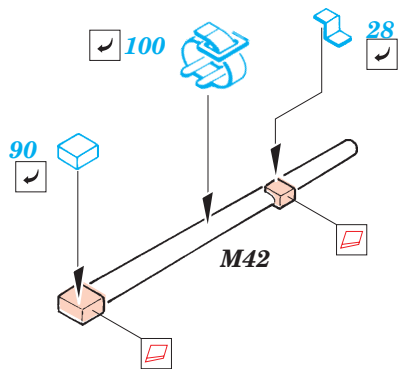
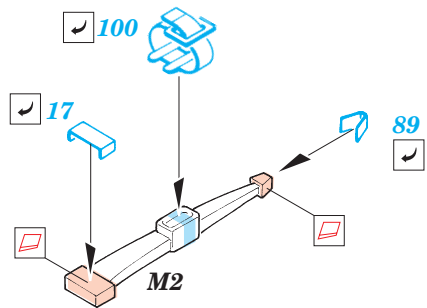
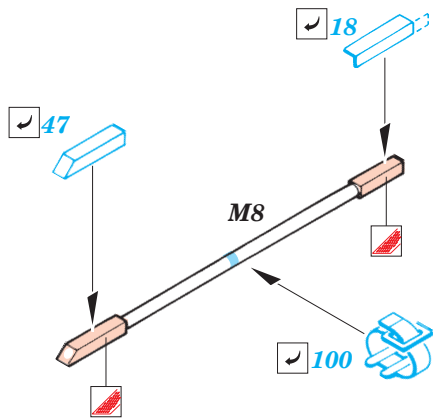
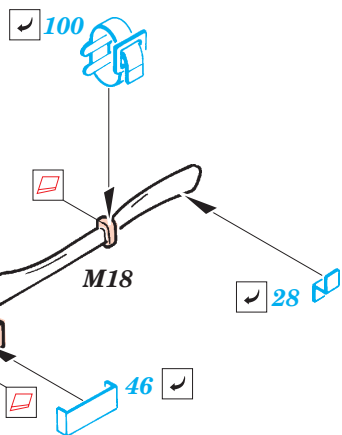
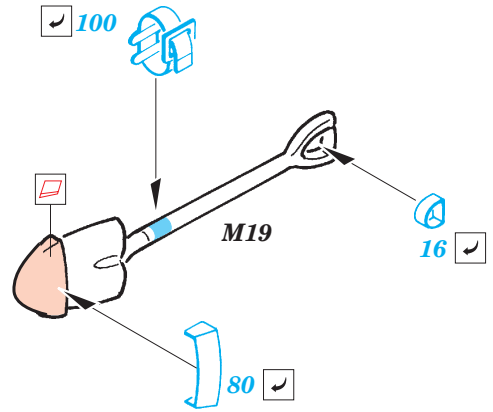
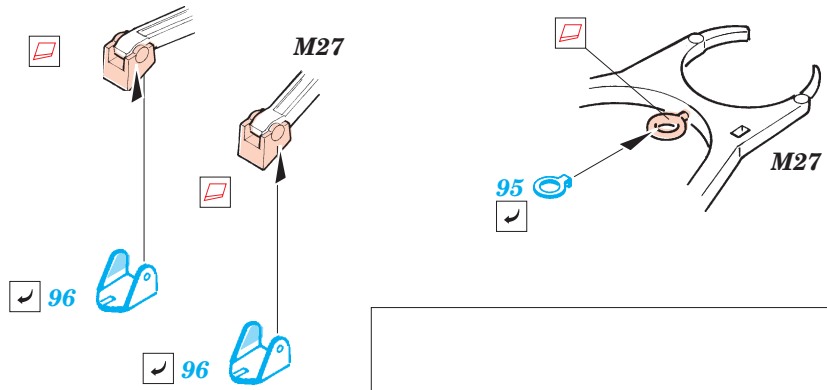
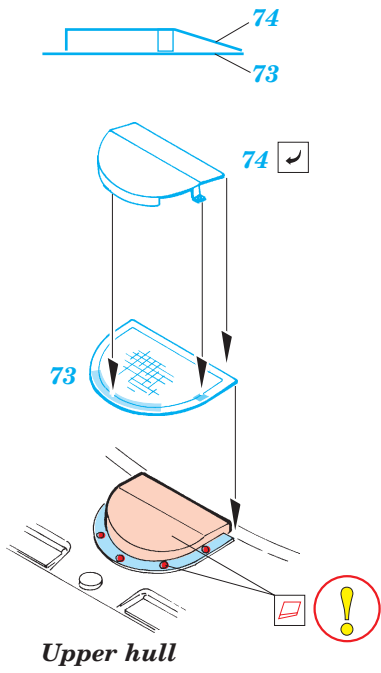


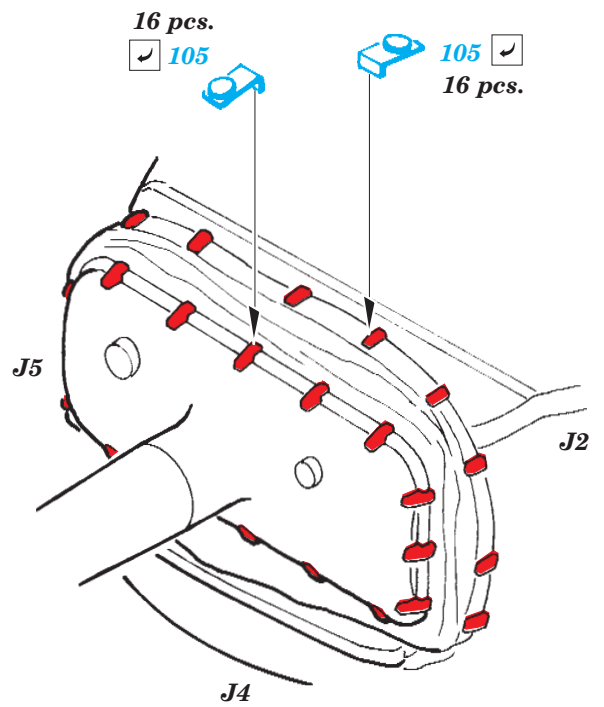
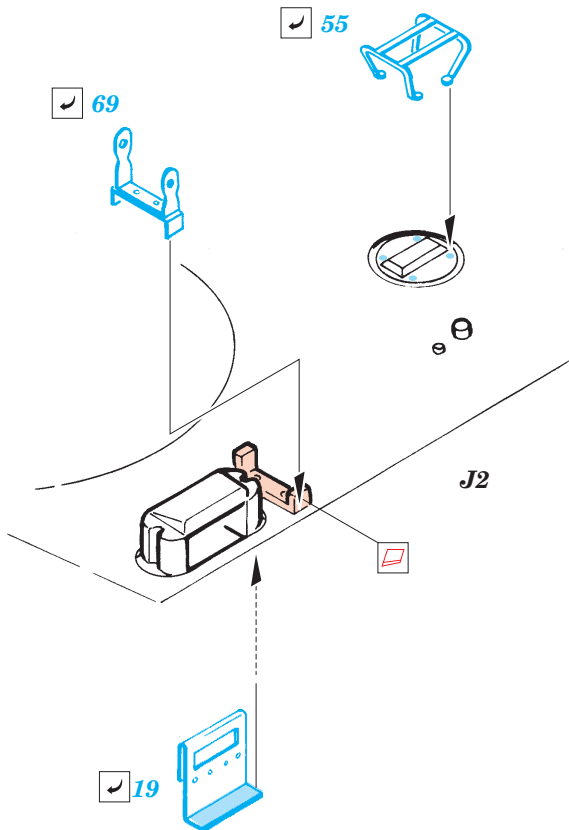
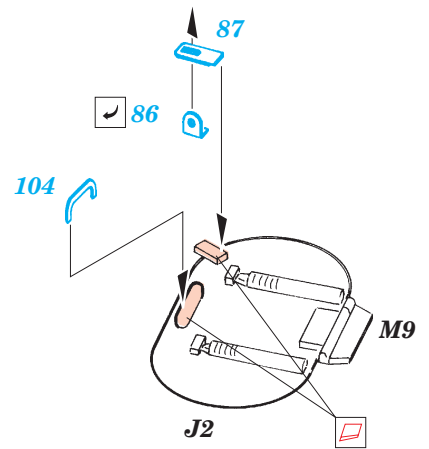
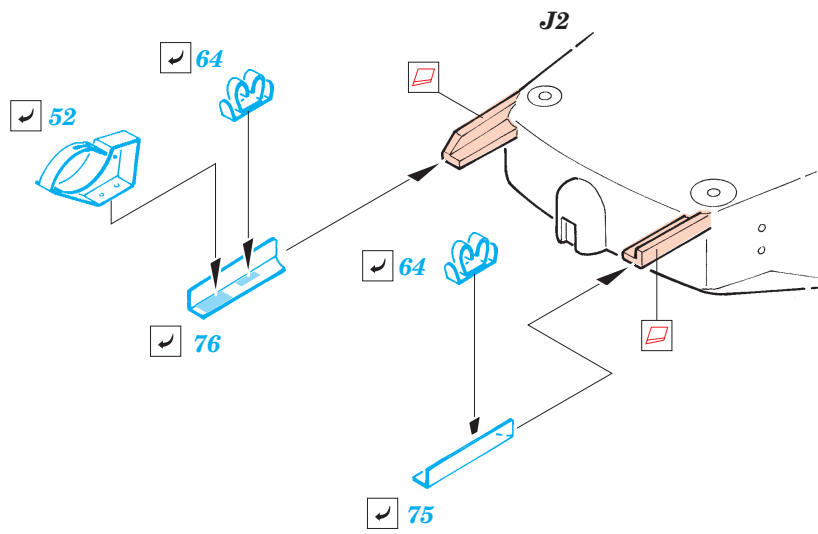
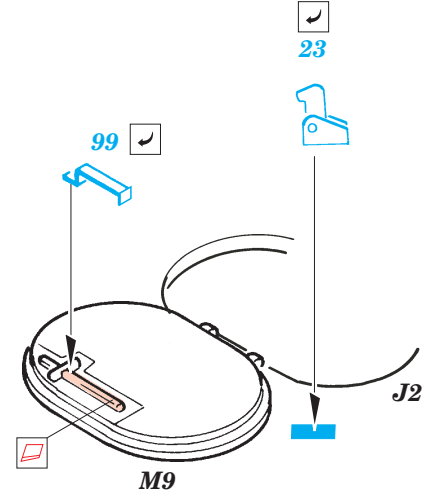
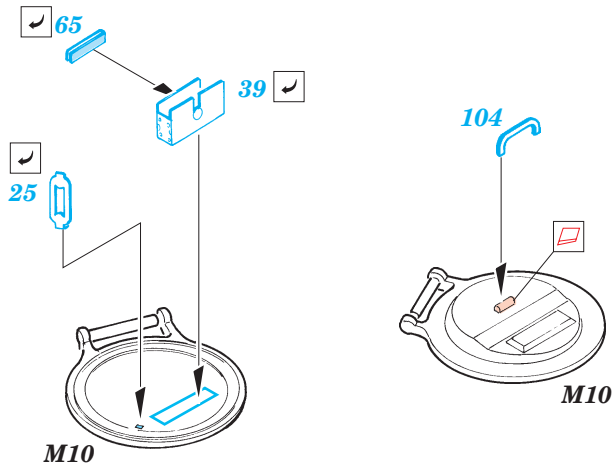
HOW TO MAKE THE RELIEF ON OPPOSITE - REVERSE - OF THE PLATE

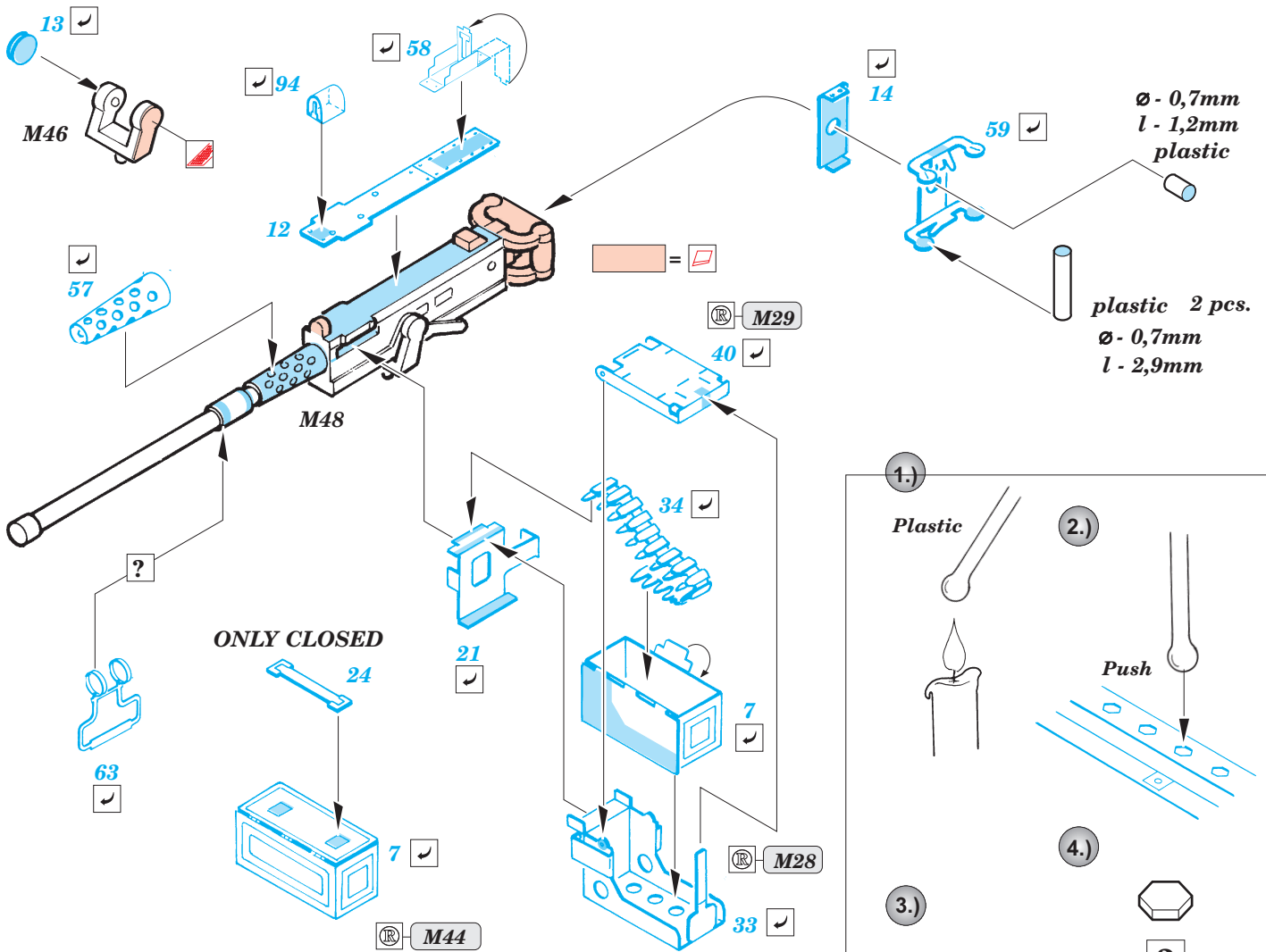
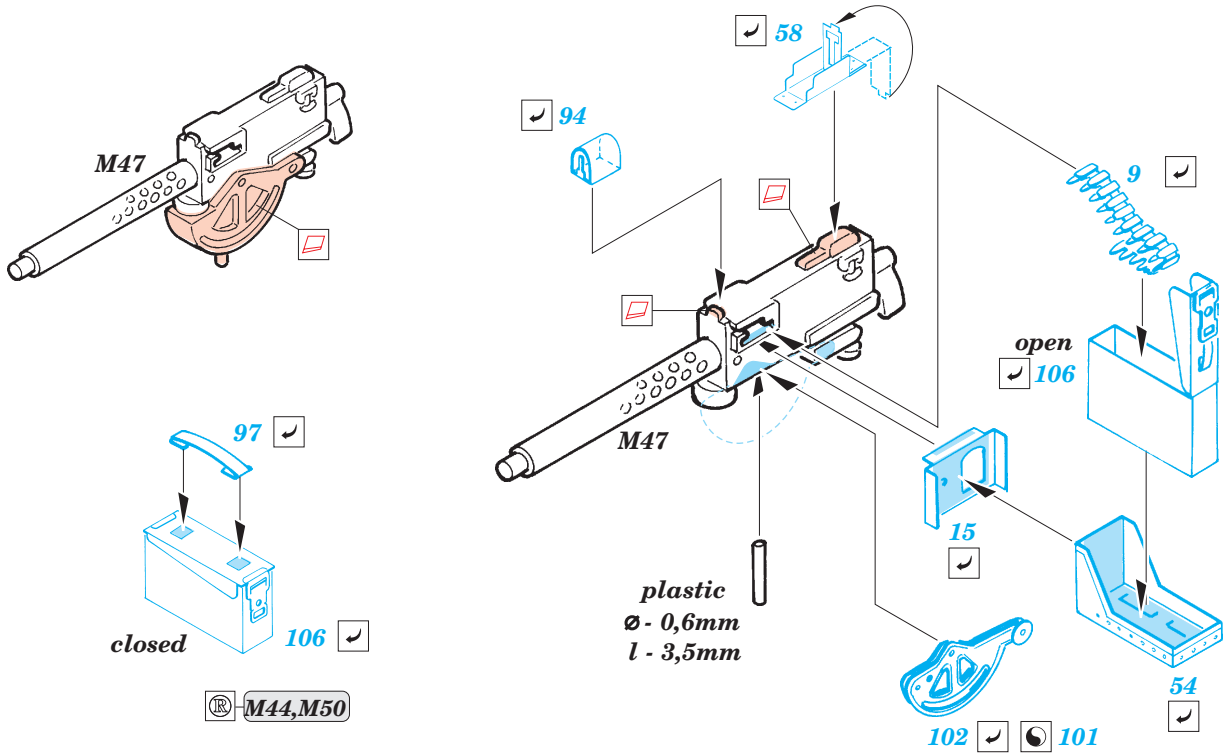


∅ - 0,3mm wire









REFERENCES:

- Walk Around No.1 : M4 Sherman
- Militaria in detail No.3 : M3 Grant and M4 Sherman