

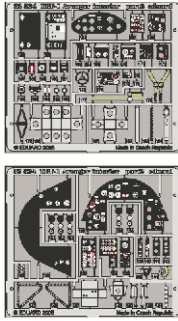
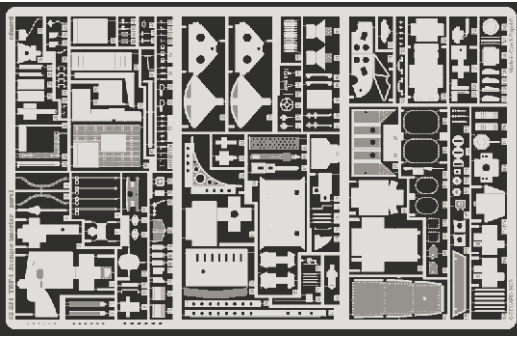


TBF-1 Avenger interior

eduard

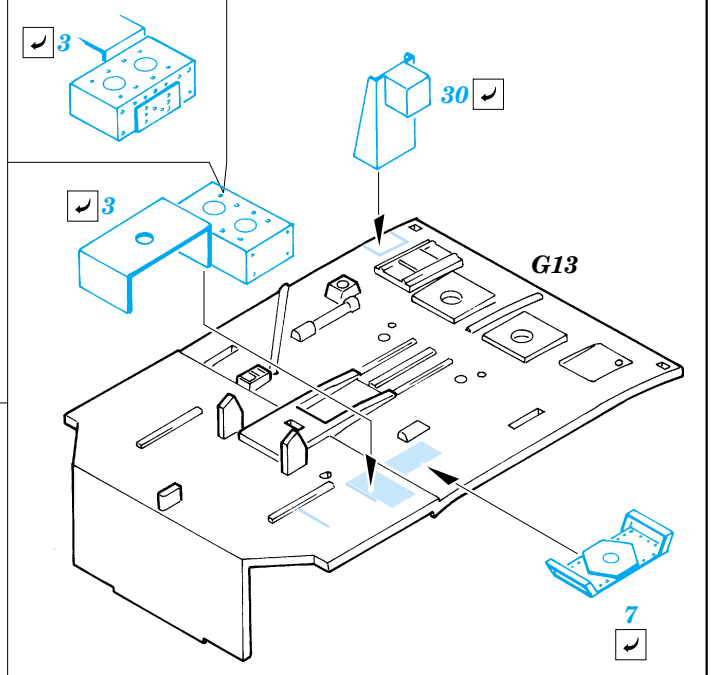
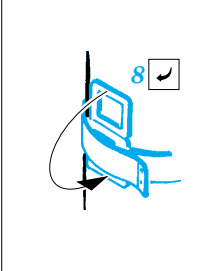
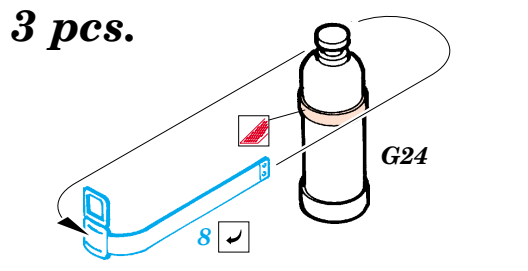
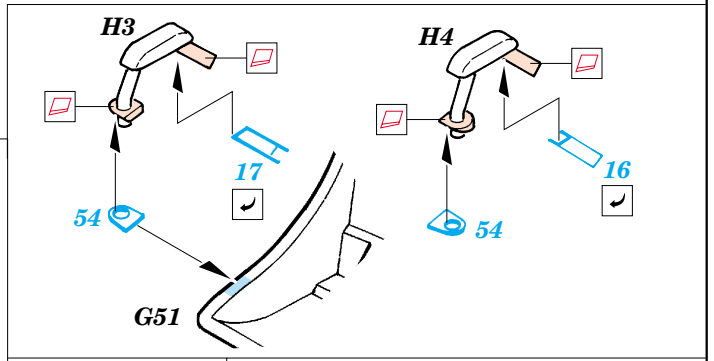
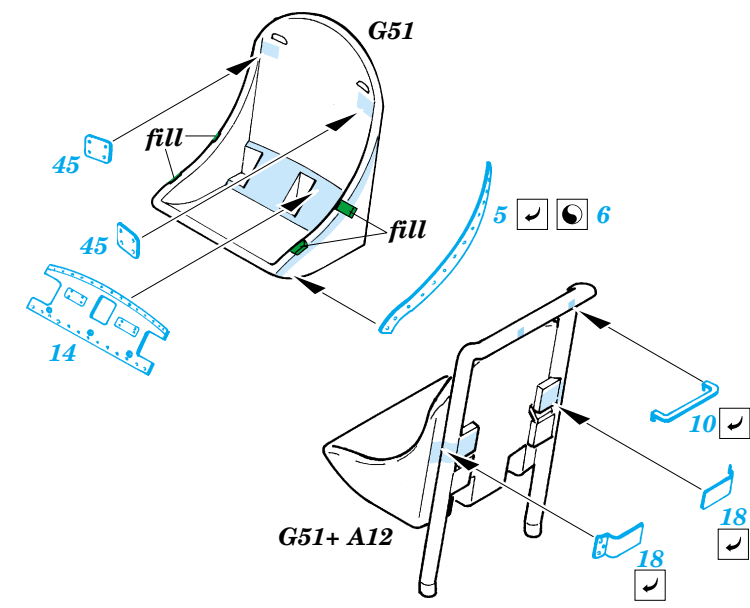
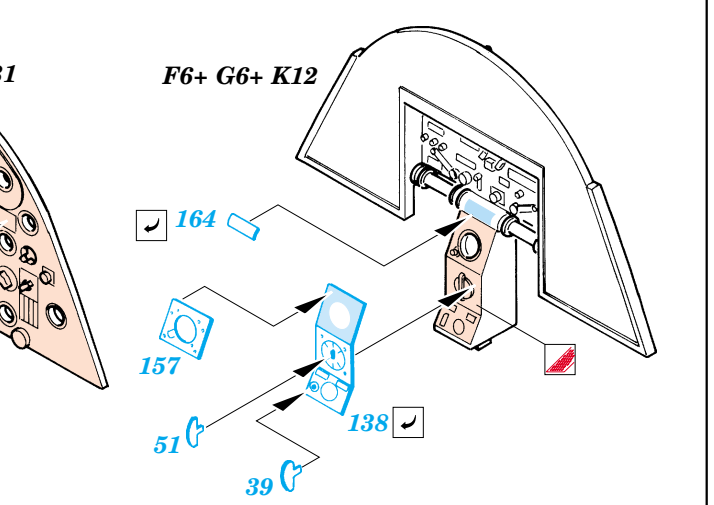
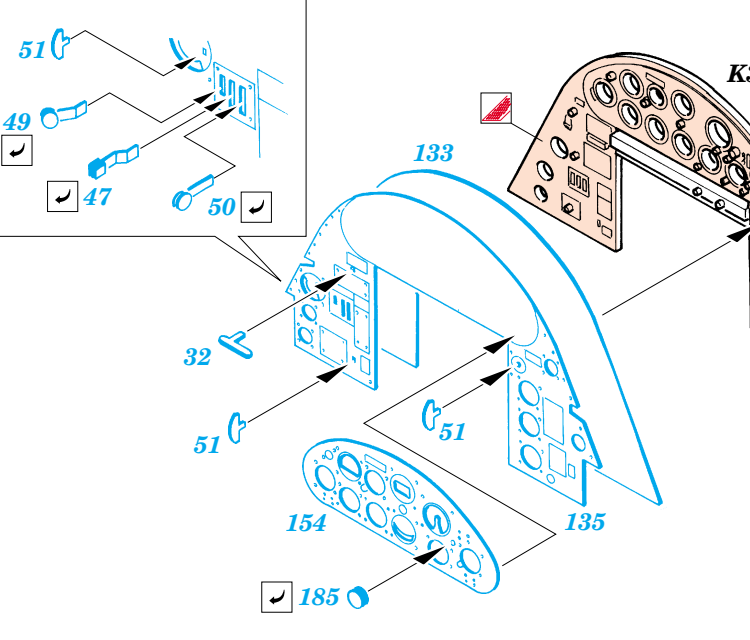
32 524

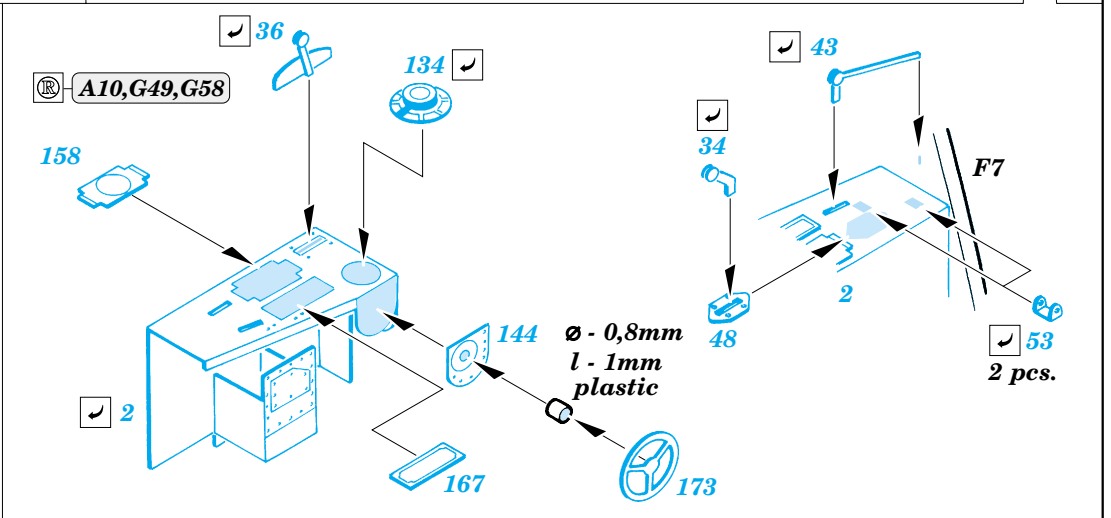
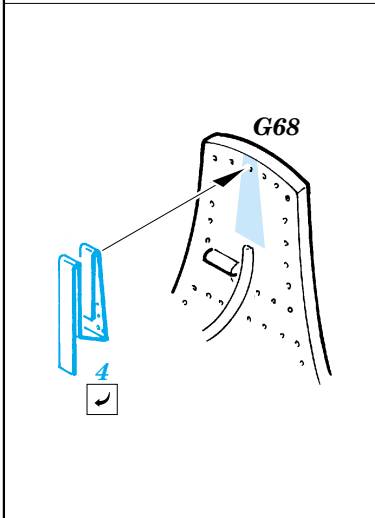
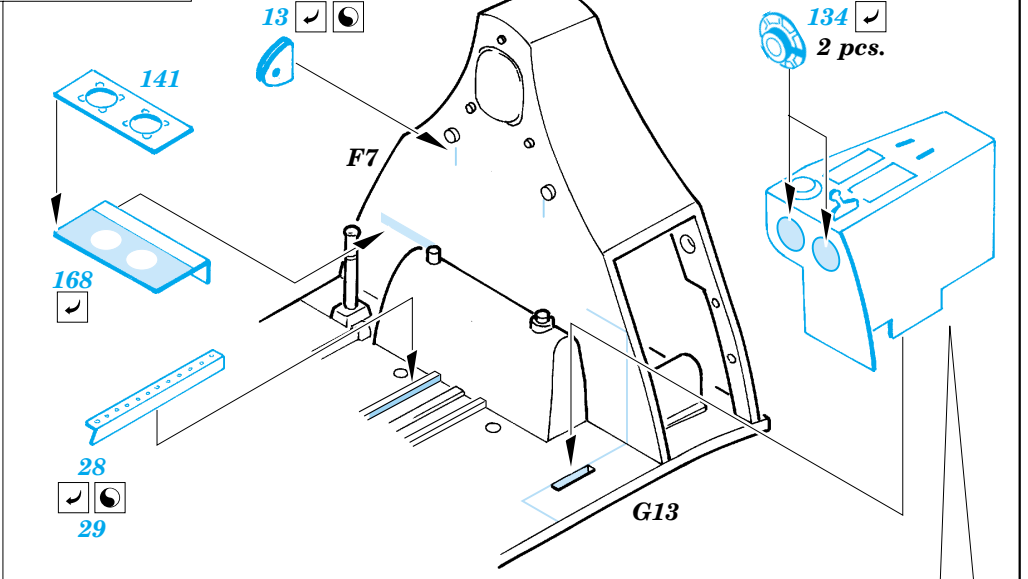
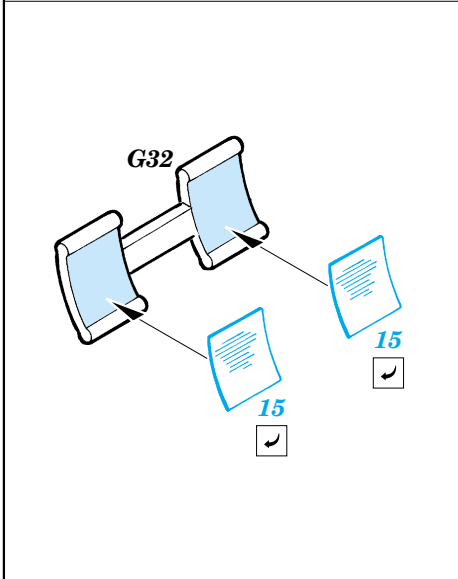
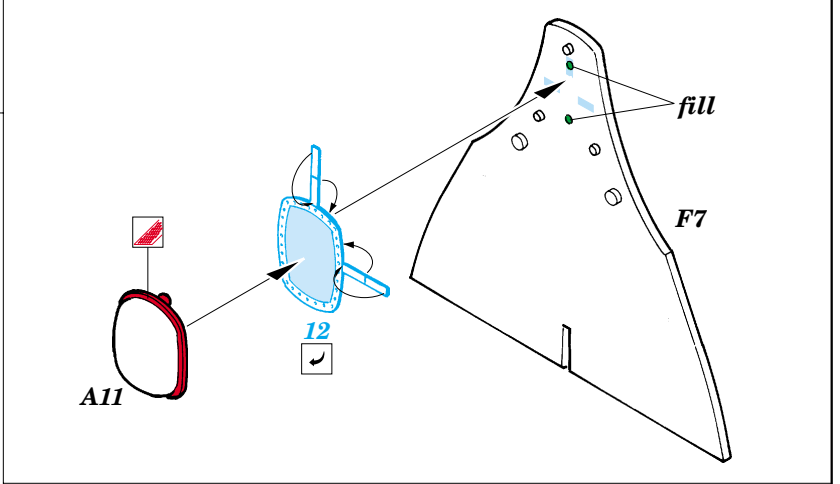
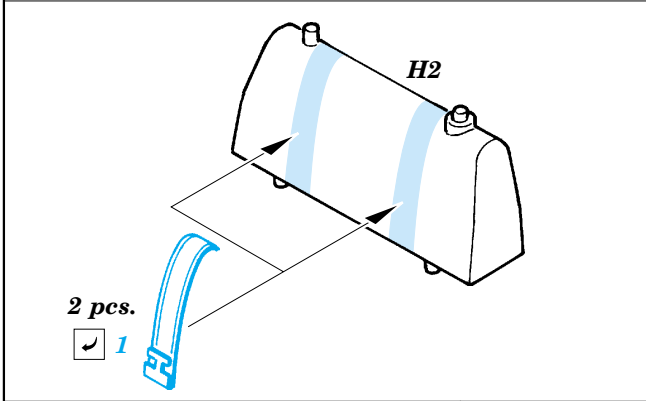
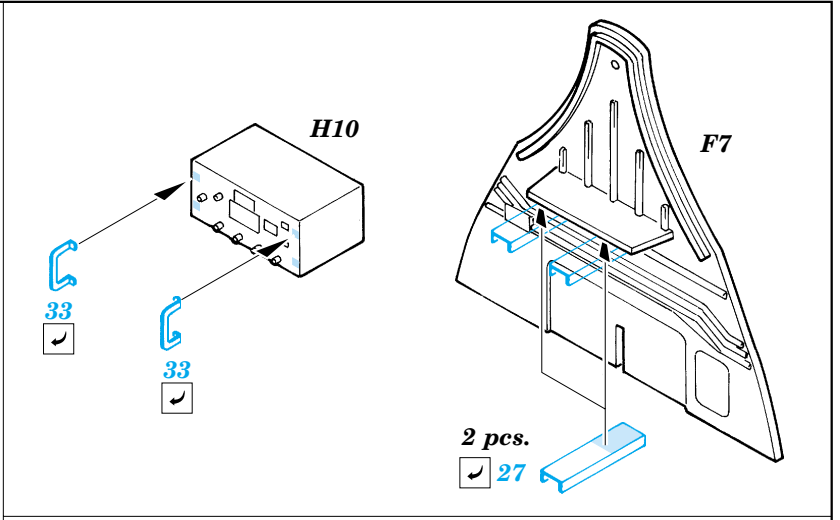
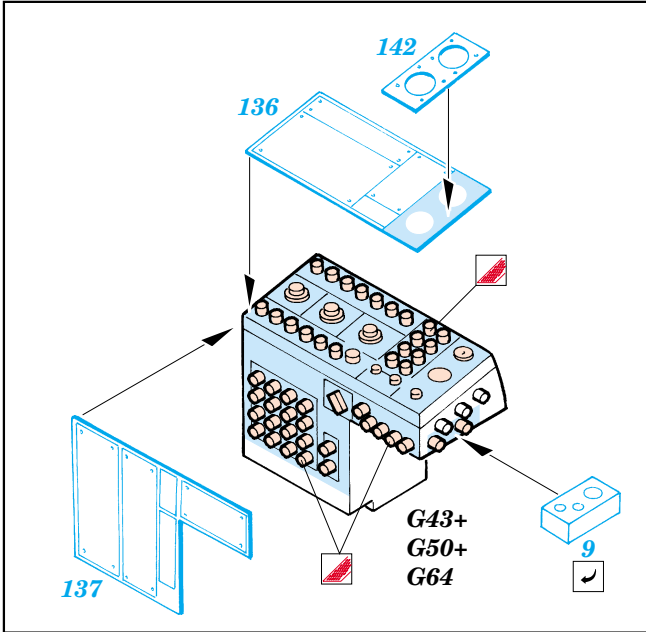
1/32 scale detail set for Trumpeter kit • sada detailů pro model 1/32 Trumpeter

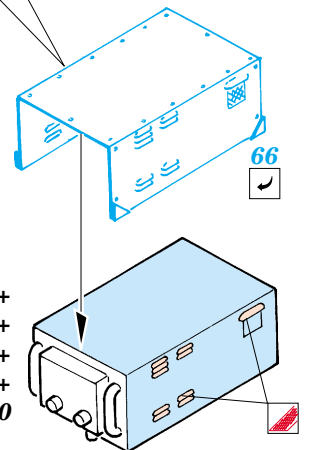
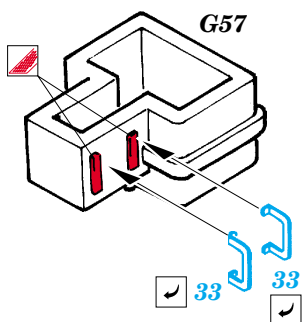
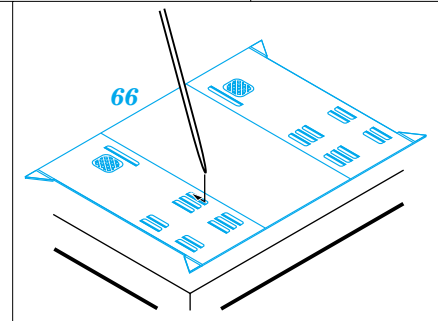
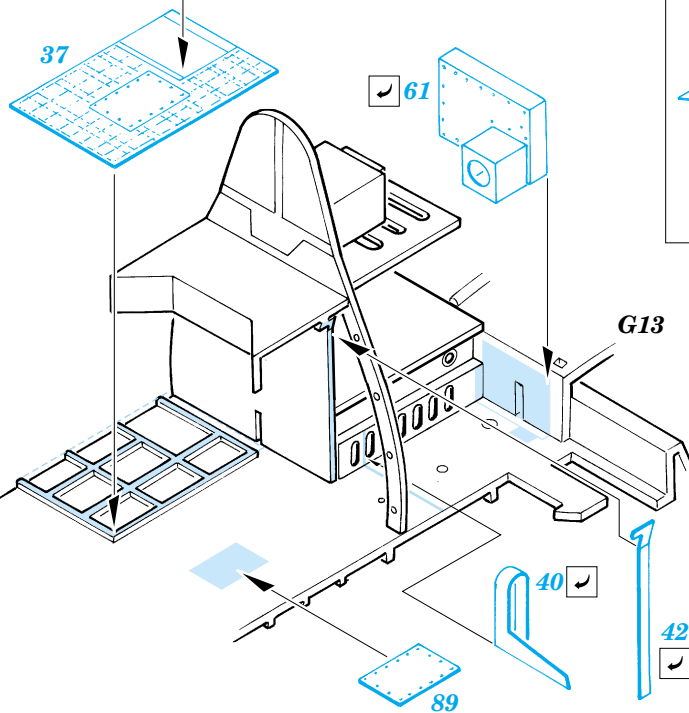
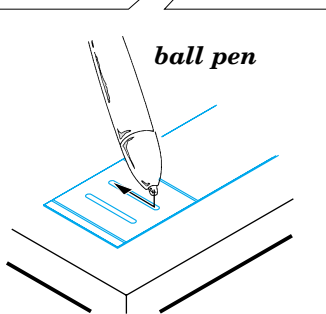
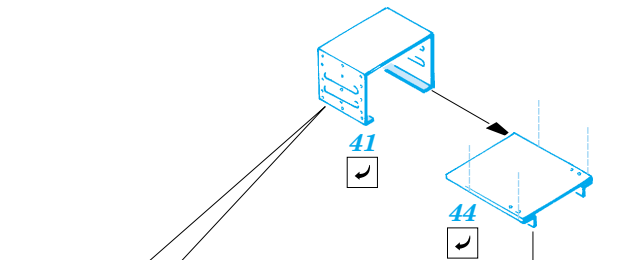
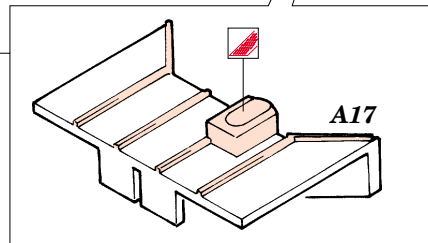
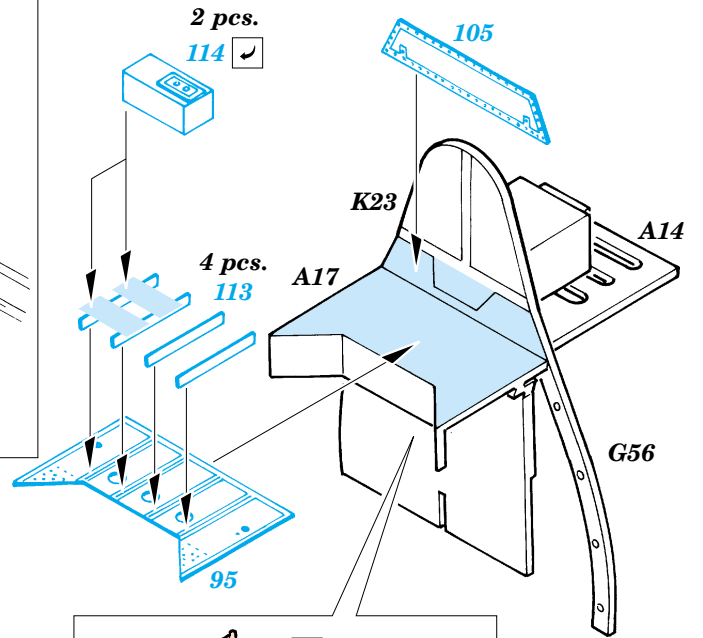
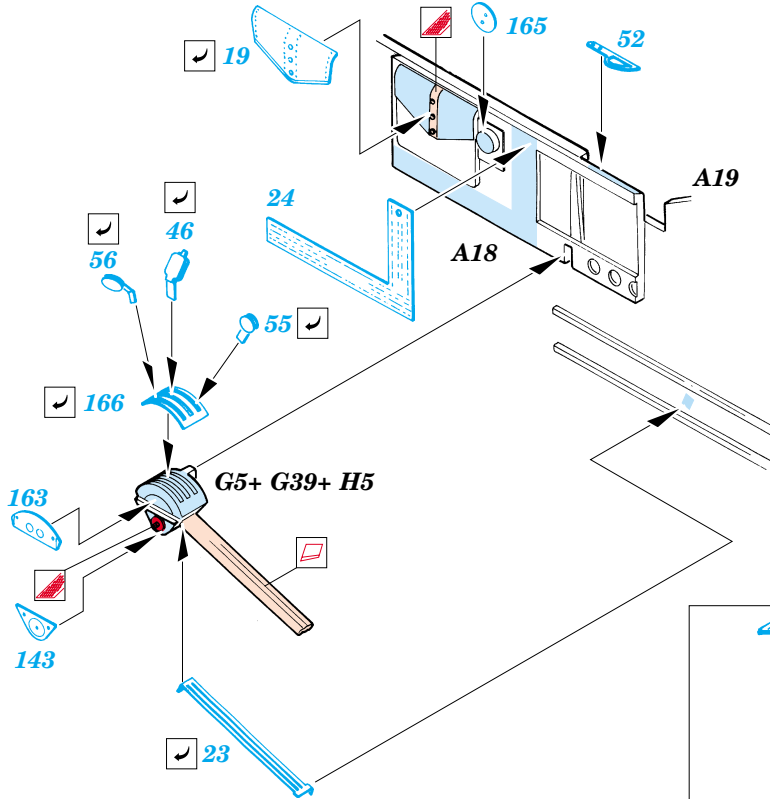
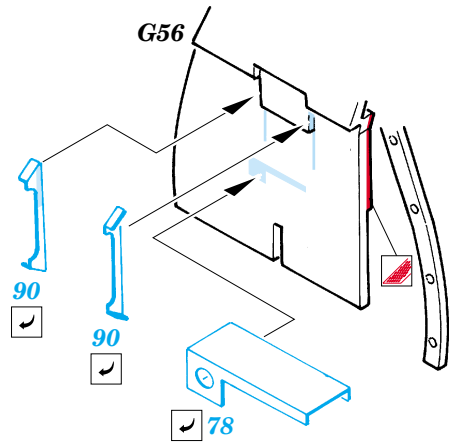
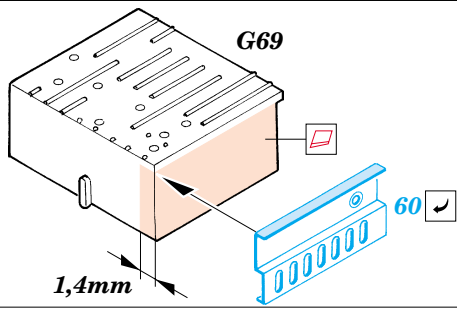


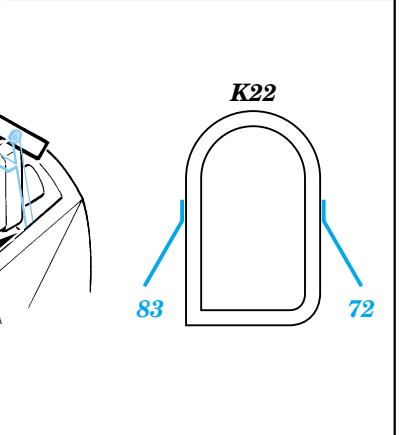
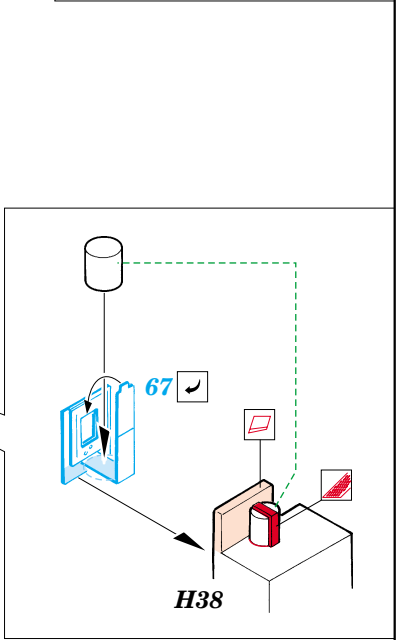
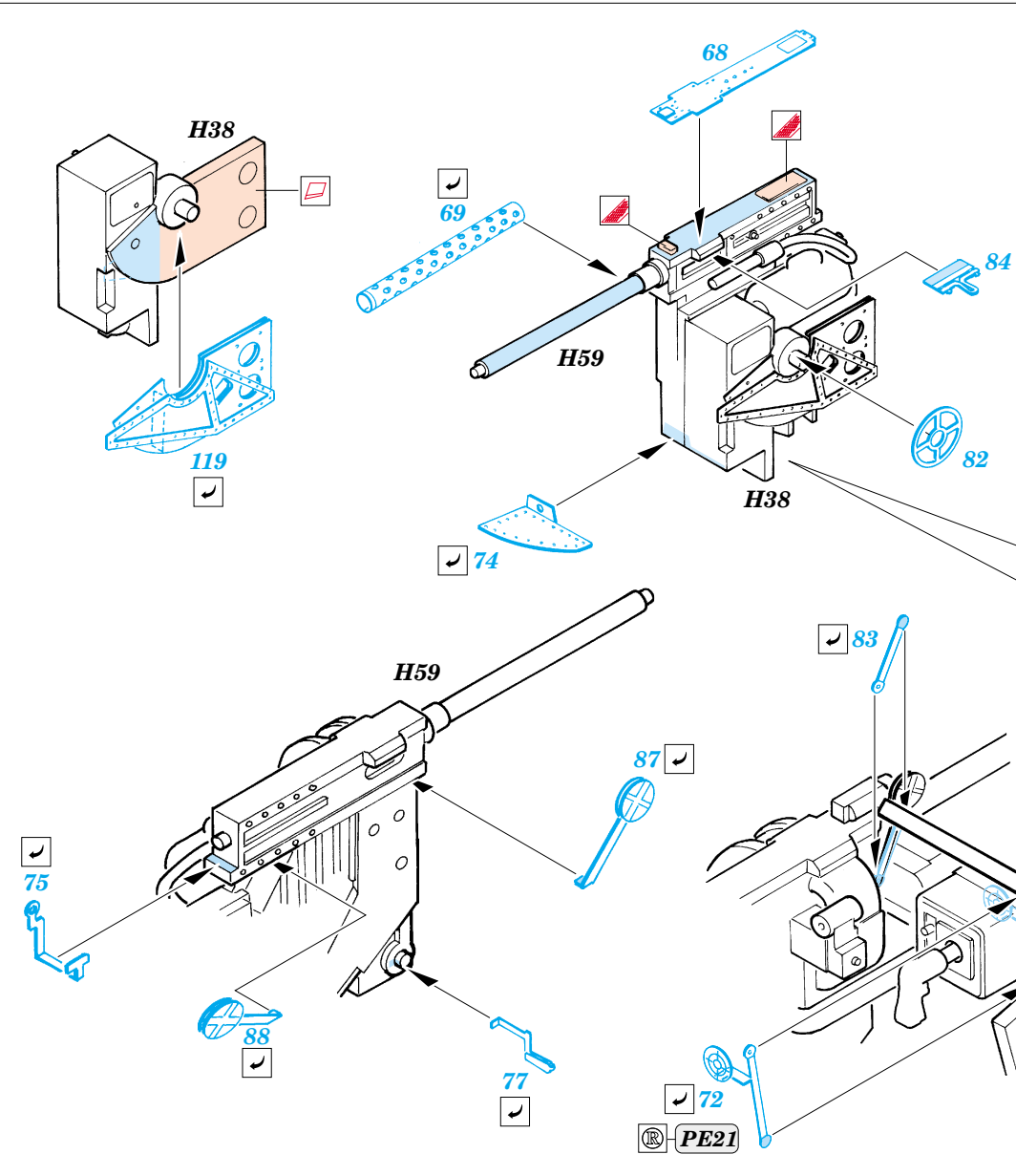
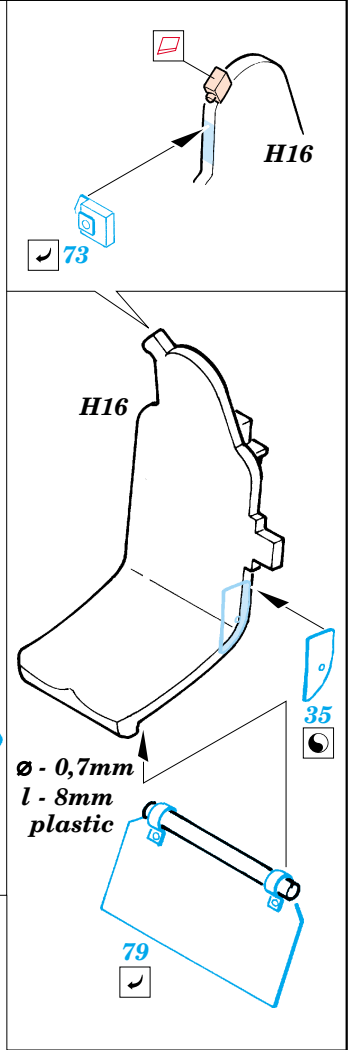
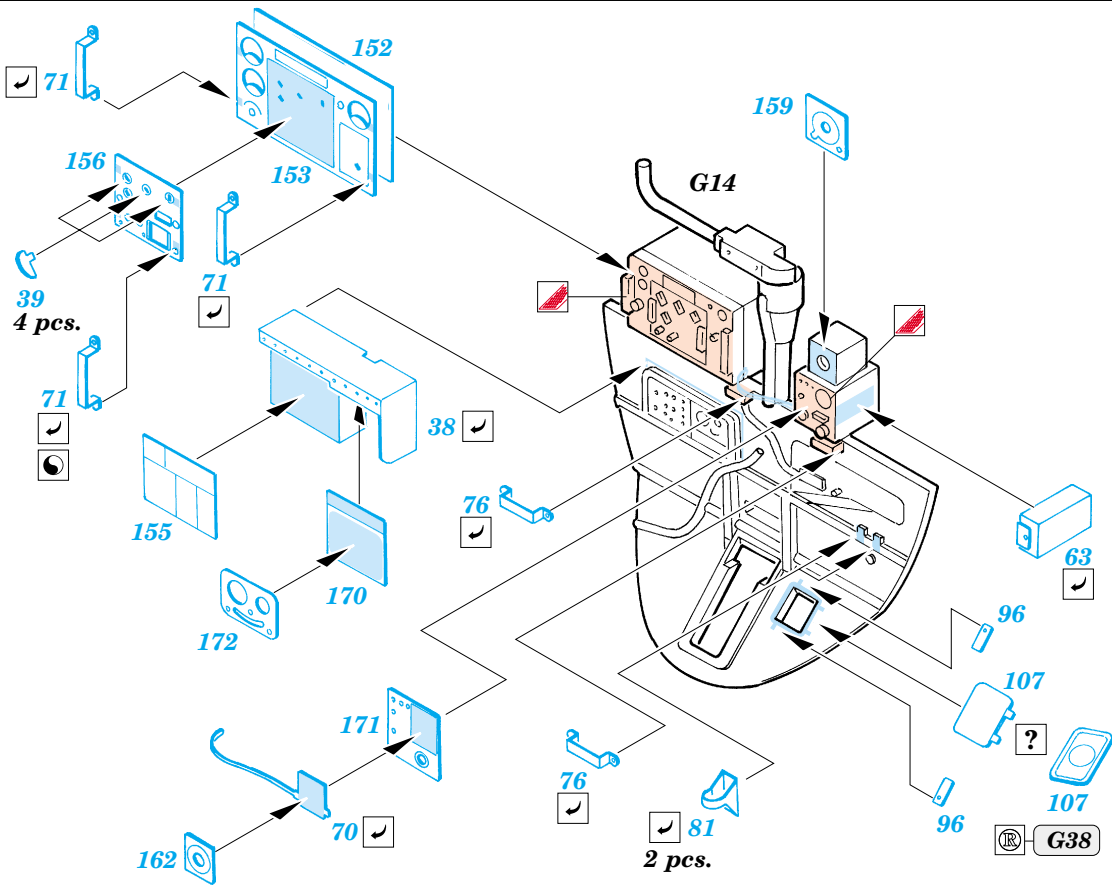
- APPLY EXPRESS MASK AND PAINT BEFORE GLUING
POUŽIT EXPRESS MASK NABARVIT PŘED SLEPENÍM
- SYMMETRICAL ASSEMBLY
SYMETRICKÁ MONTÁŽ
- REMOVE
ODSTRANIT
- GRIND
OBROUSIT
- DRILL HOLE
VRTAT OTVOR
- BEND
OHNOUT
- OPTION
VOLBA
- REPLACE
NAHRADIT

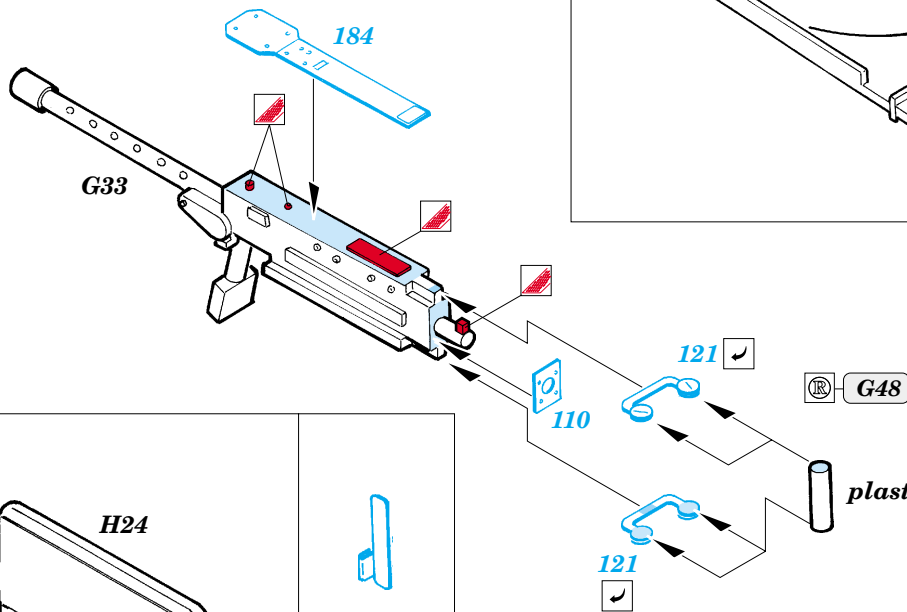
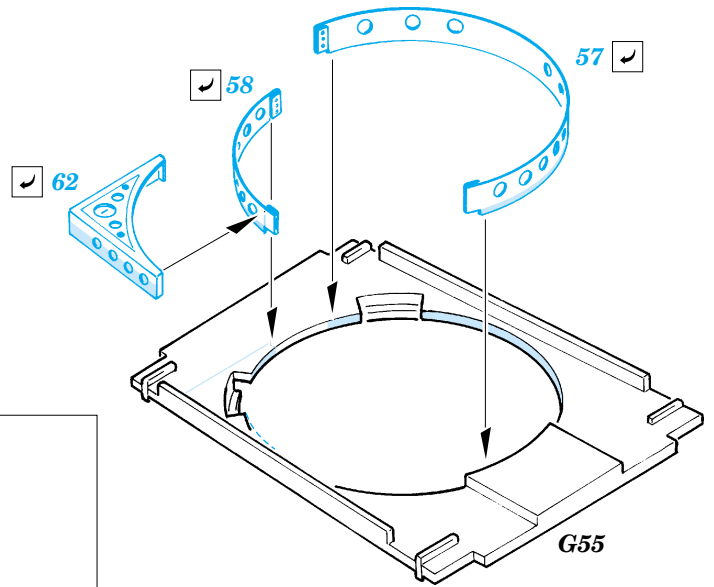
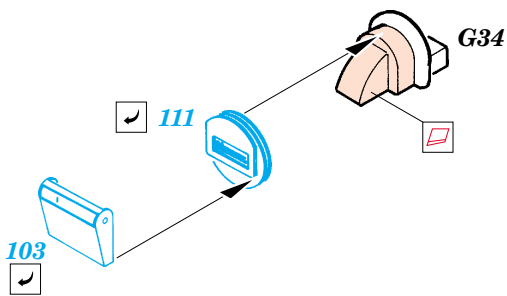
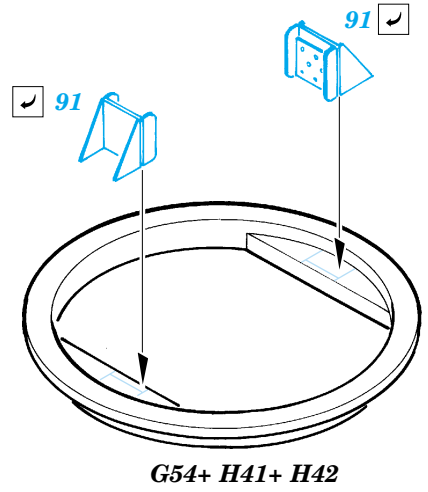
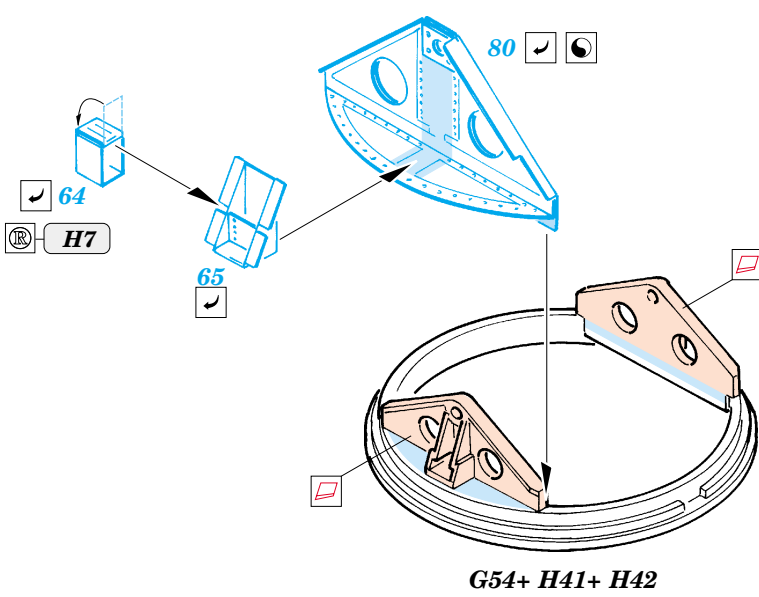
ORIGINAL KIT PARTS
PŮVODNÍ DÍLY STAVEBNICE
 PHOTO-ETCHED PARTS
LEPTANÉ DÍLY
 PARTS TO BE REMOVED
DÍLY K ODSTRANĚNÍ
 FILL
TMELIT



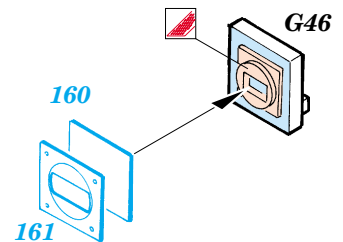
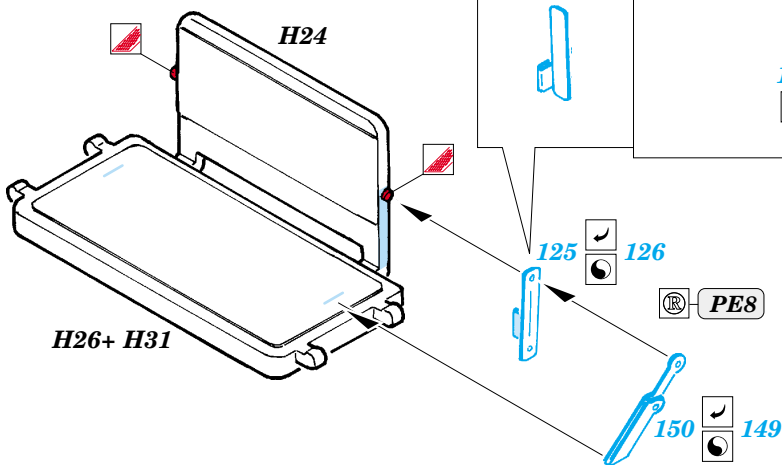


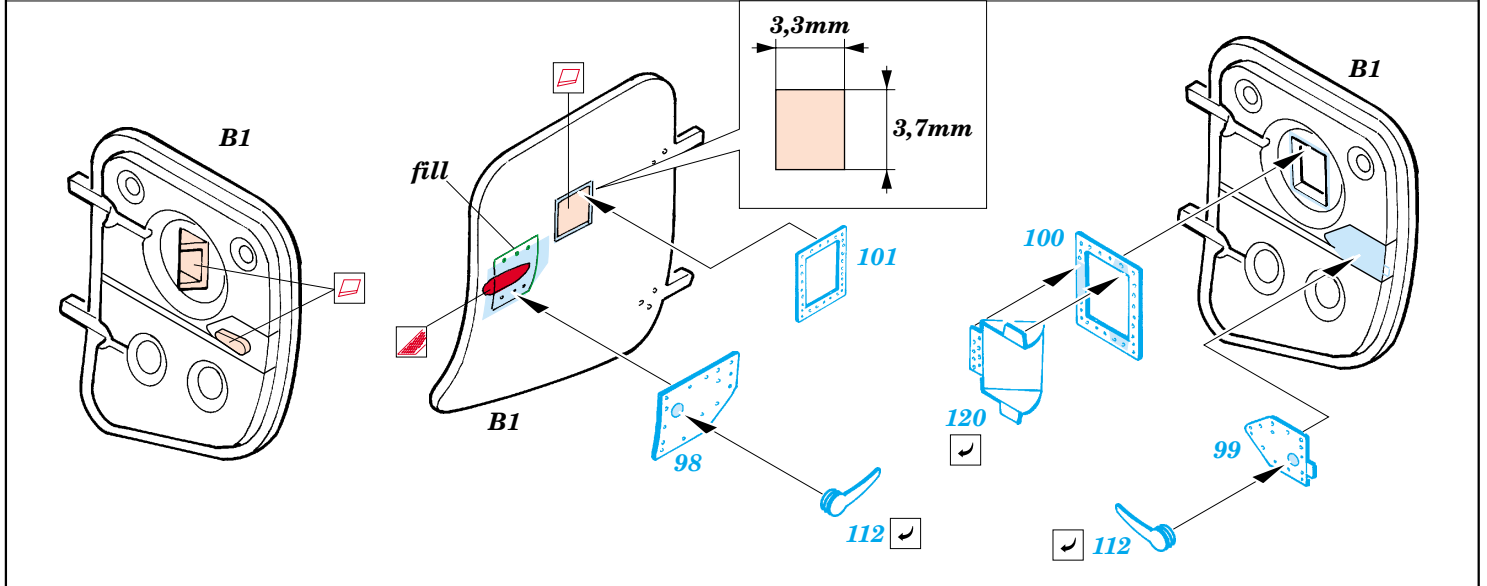
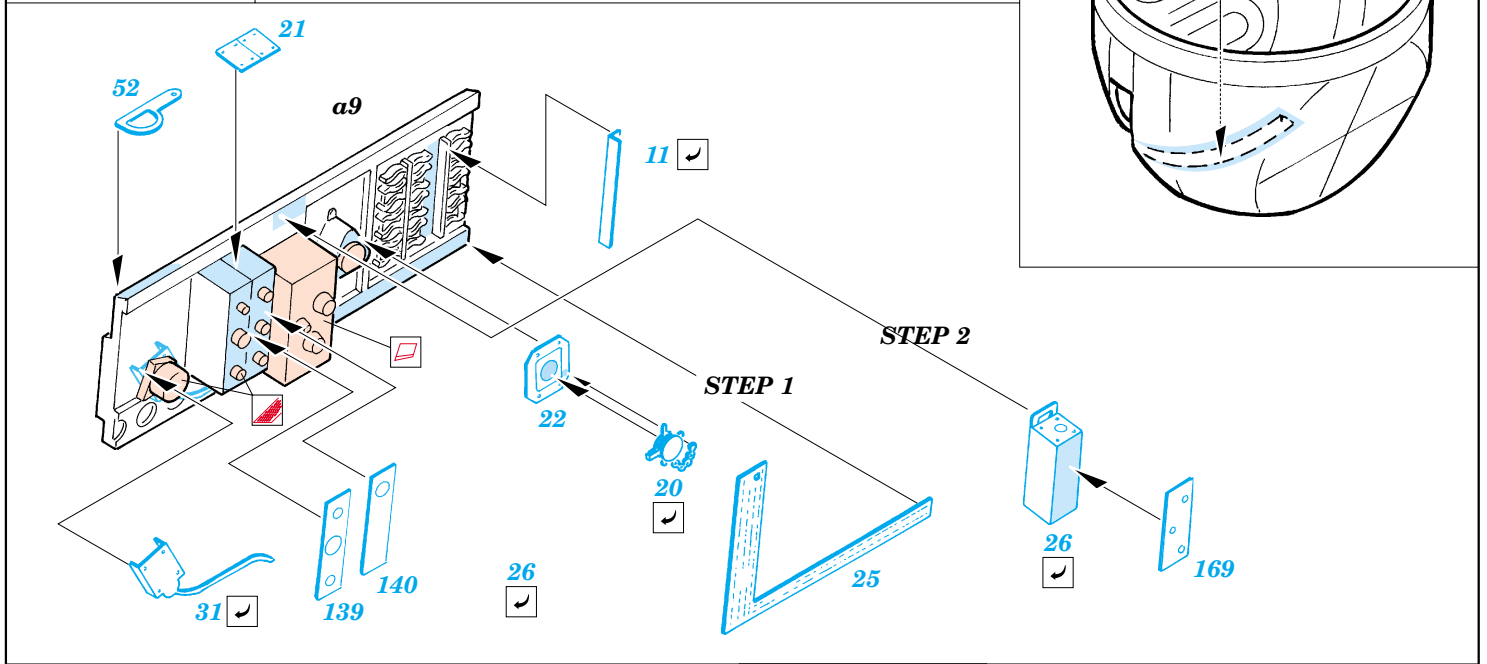
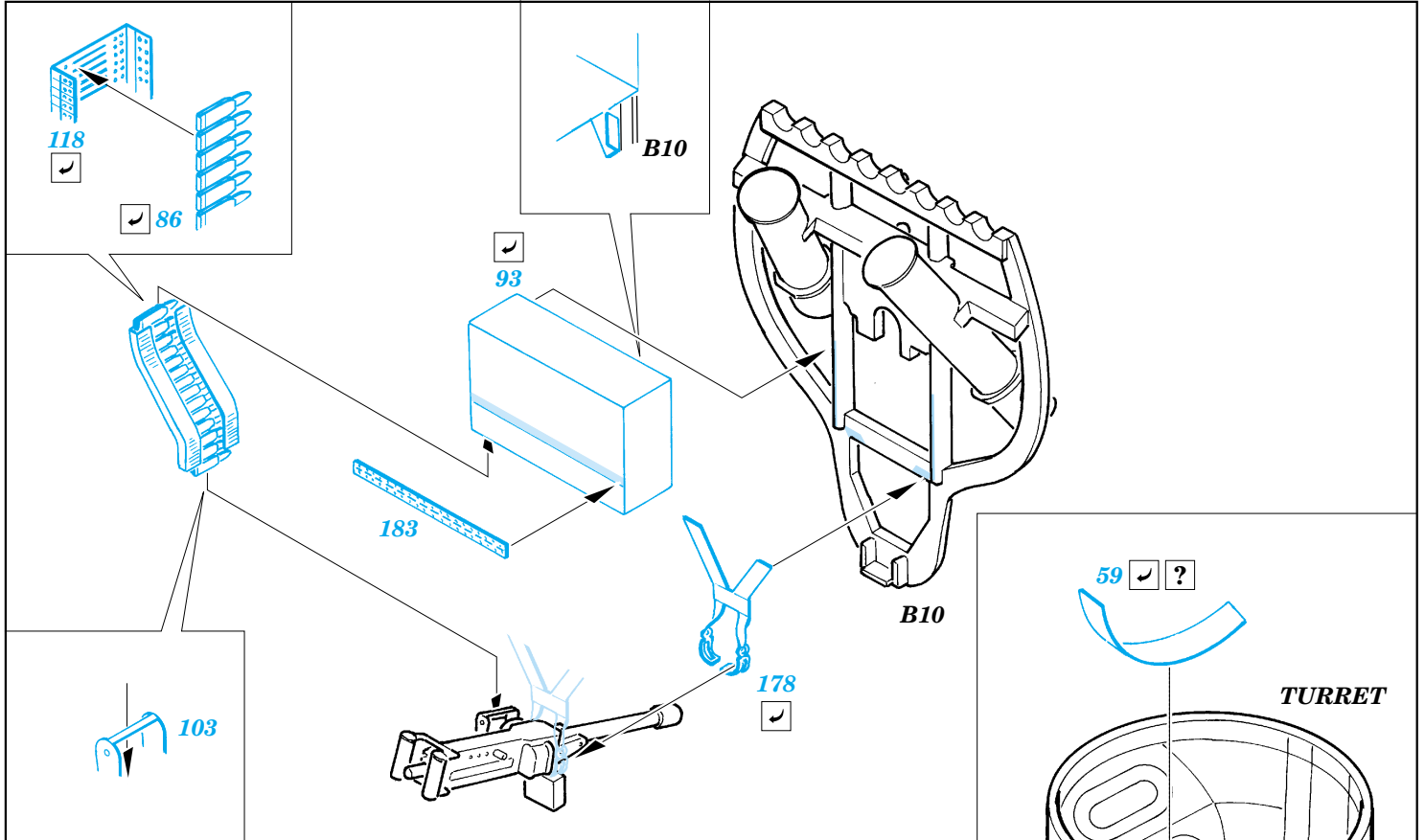


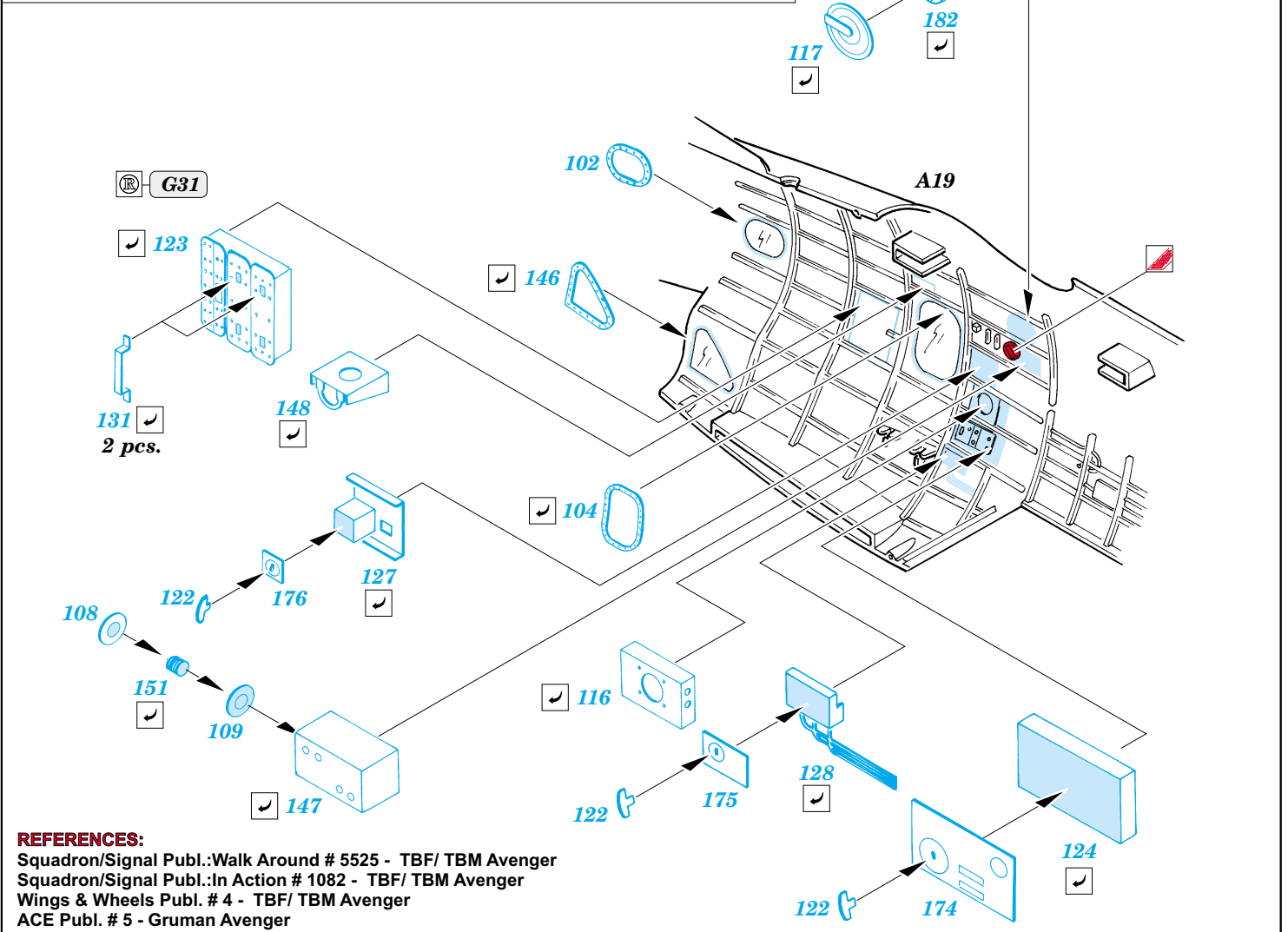
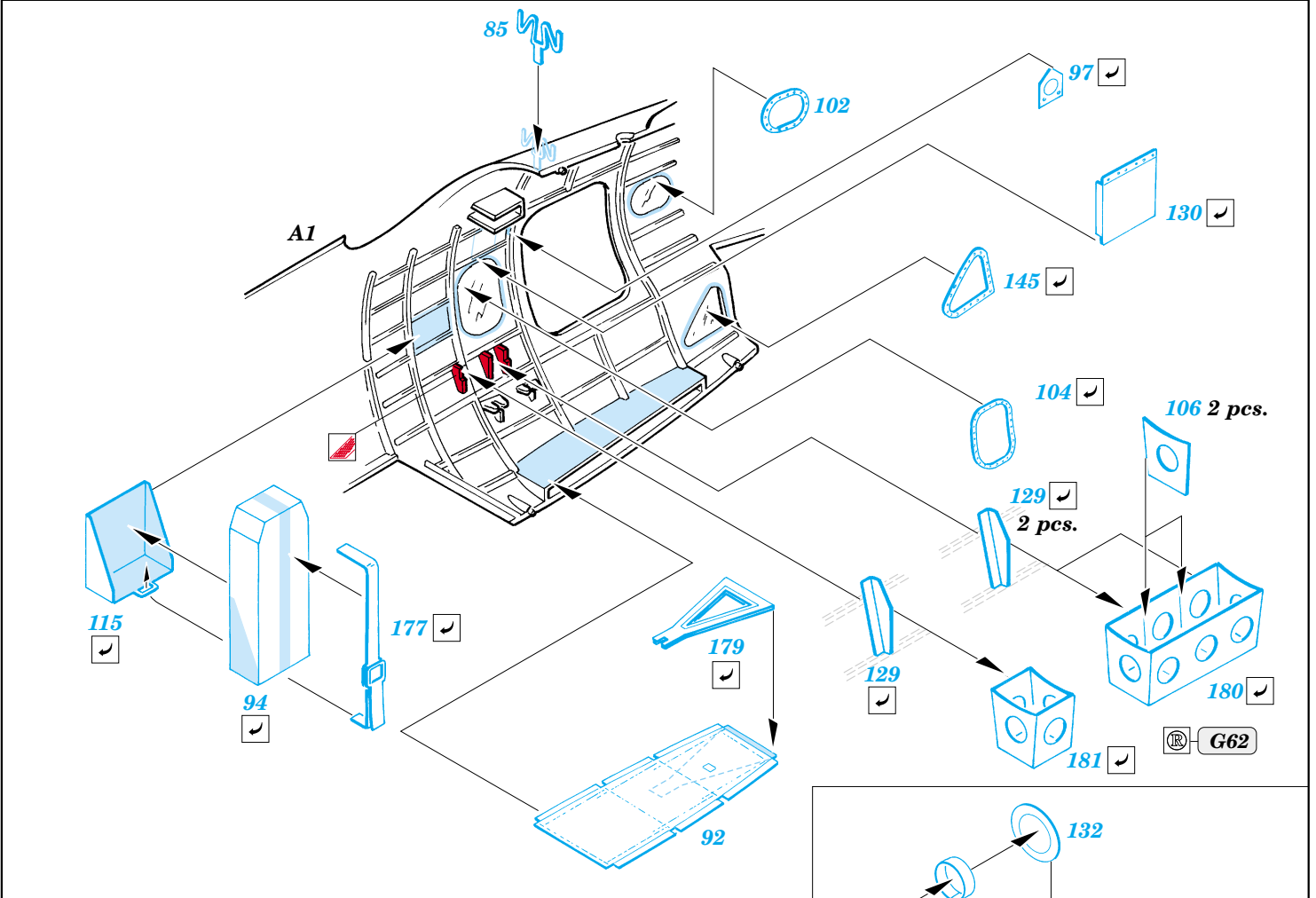




plastic $\varnothing - 0,8mm$
l - 2,9mm







REFERENCES:
 Squadron/Signal Publ.:Walk Around # 5525 - TBF/ TBM Avenger
 Squadron/Signal Publ.:In Action # 1082 - TBF/ TBM Avenger
 Wings & Wheels Publ. # 4 - TBF/ TBM Avenger
 ACE Publ. # 5 - Gruman Avenger