



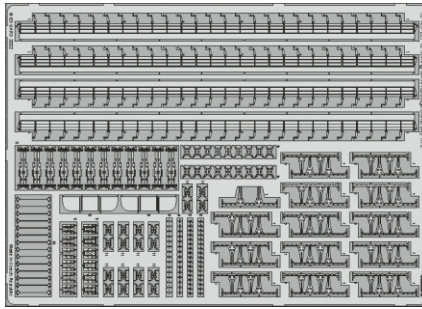
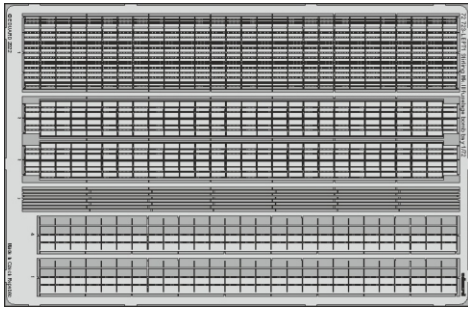
Stirling Mk.III fuselage bomb bay

eduard

72 723

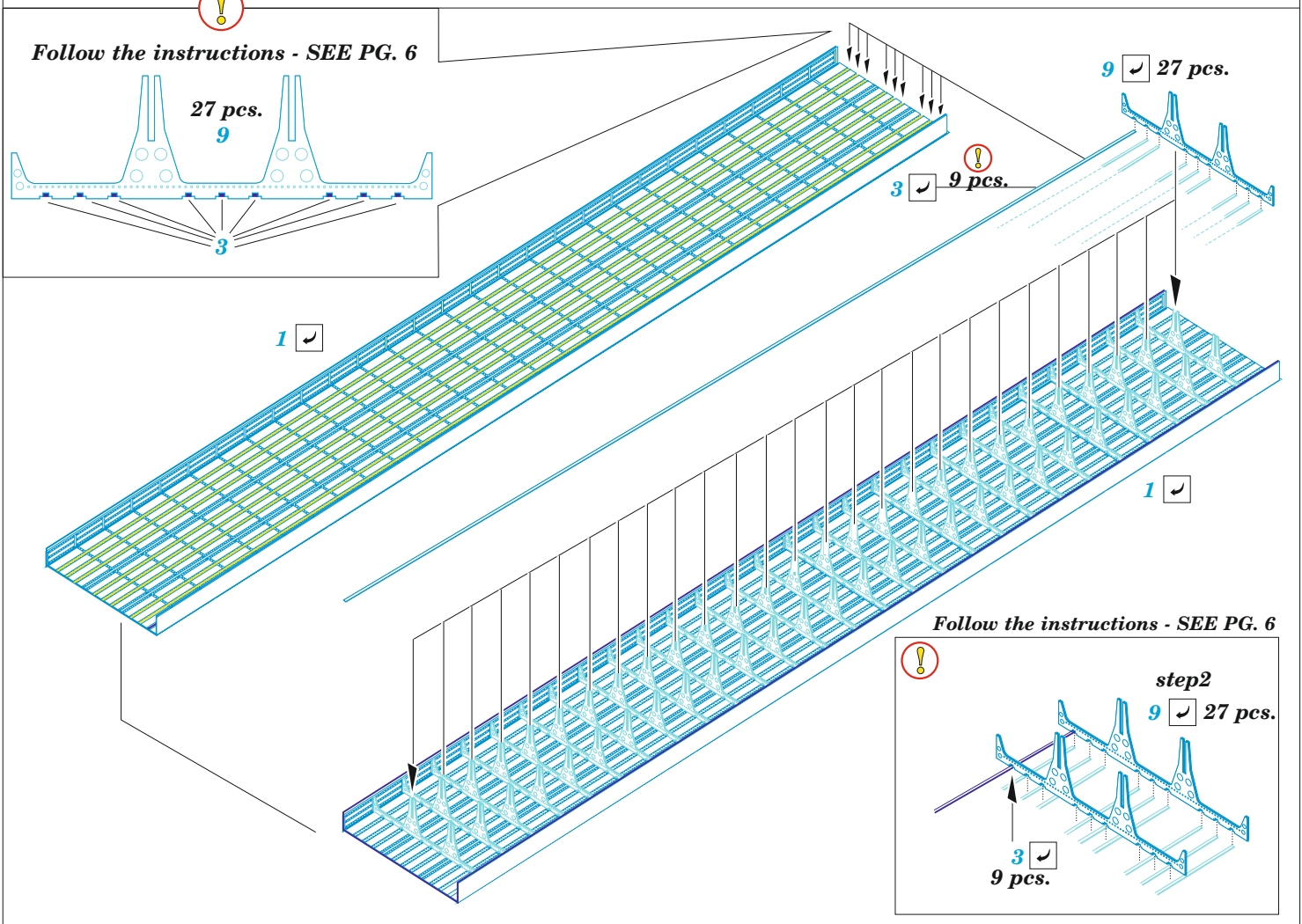
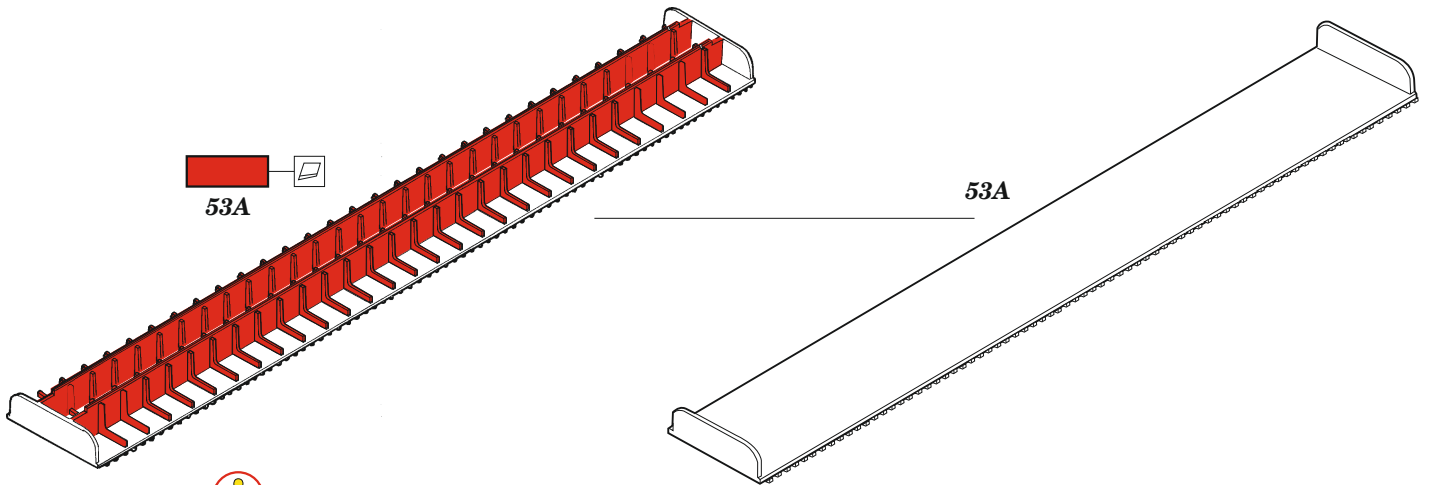
1/72

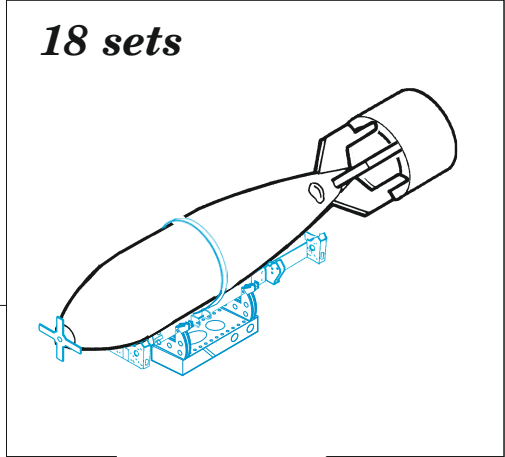
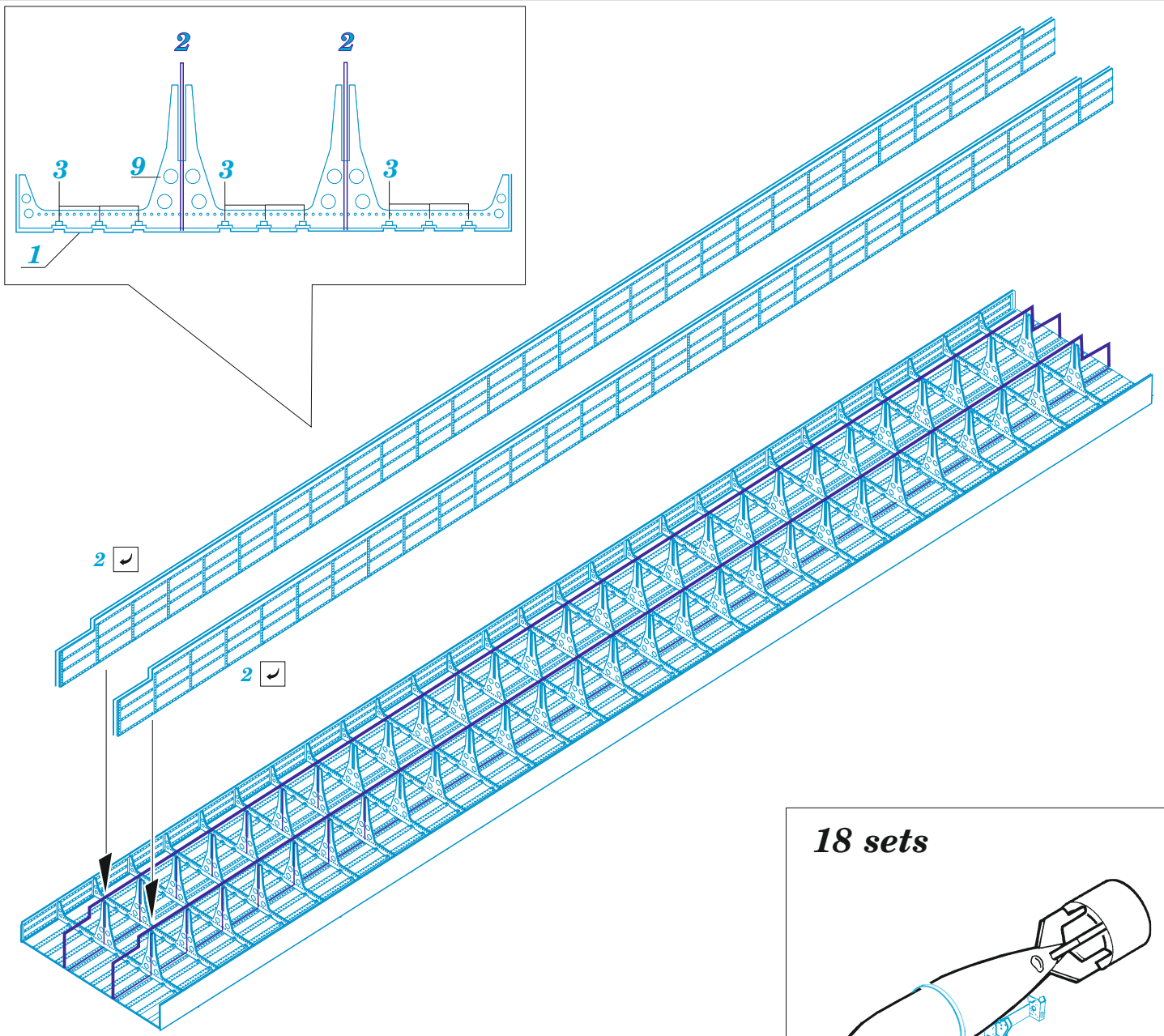
detail set for 1/72 ITALERI kit • sada detailů pro stavebnici 1/72 ITALERI



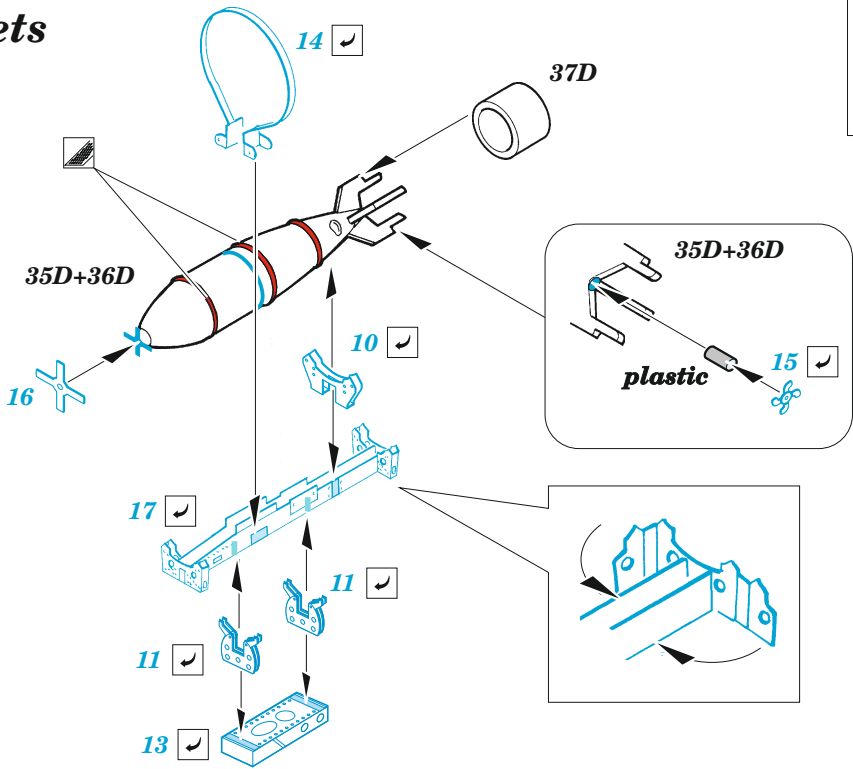
- APPLY EXPRESS MASK AND PAINT BEFORE GLUING
POUŽIT EXPRESS MASK NABARVIT PŘED SLEPENÍM
 - SYMMETRICAL ASSEMBLY
SYMETRICKÁ MONTÁŽ
 - REMOVE
ODSTRANIT
 - GRIND
OBROUSIT
 - DRILL HOLE
VRTAT OTVOR
 - COLORED ETCHED PARTS
LEPTANÉ BAREVNÉ DÍLY
 - ETCHED PARTS
LEPTANÉ NEBAREVNÉ DÍLY
 - ORIGINAL KIT PARTS
PŮVODNÍ DÍLY STAVEBNICE
- BEND
OHNOUT
 - OPTION
VOLBA
 - REPLACE
NAHRADIT

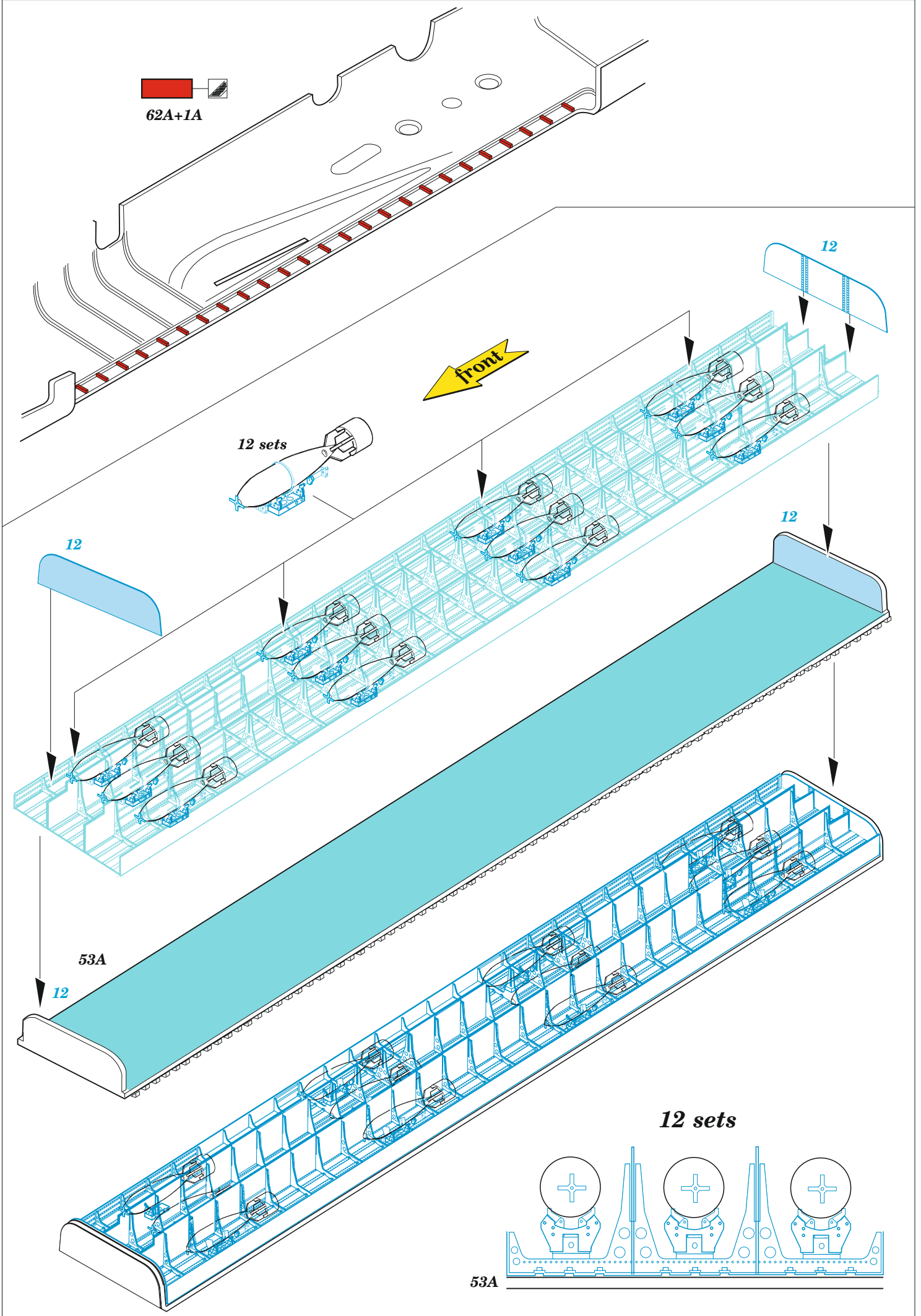
ORIGINAL KIT PARTS PŮVODNÍ DÍLY STAVEBNICE	PHOTO-ETCHED PARTS LEPTANÉ DÍLY	PARTS TO BE REMOVED DÍLY K ODSTRANĚNÍ	FILL TMELIT
---	------------------------------------	--	----------------

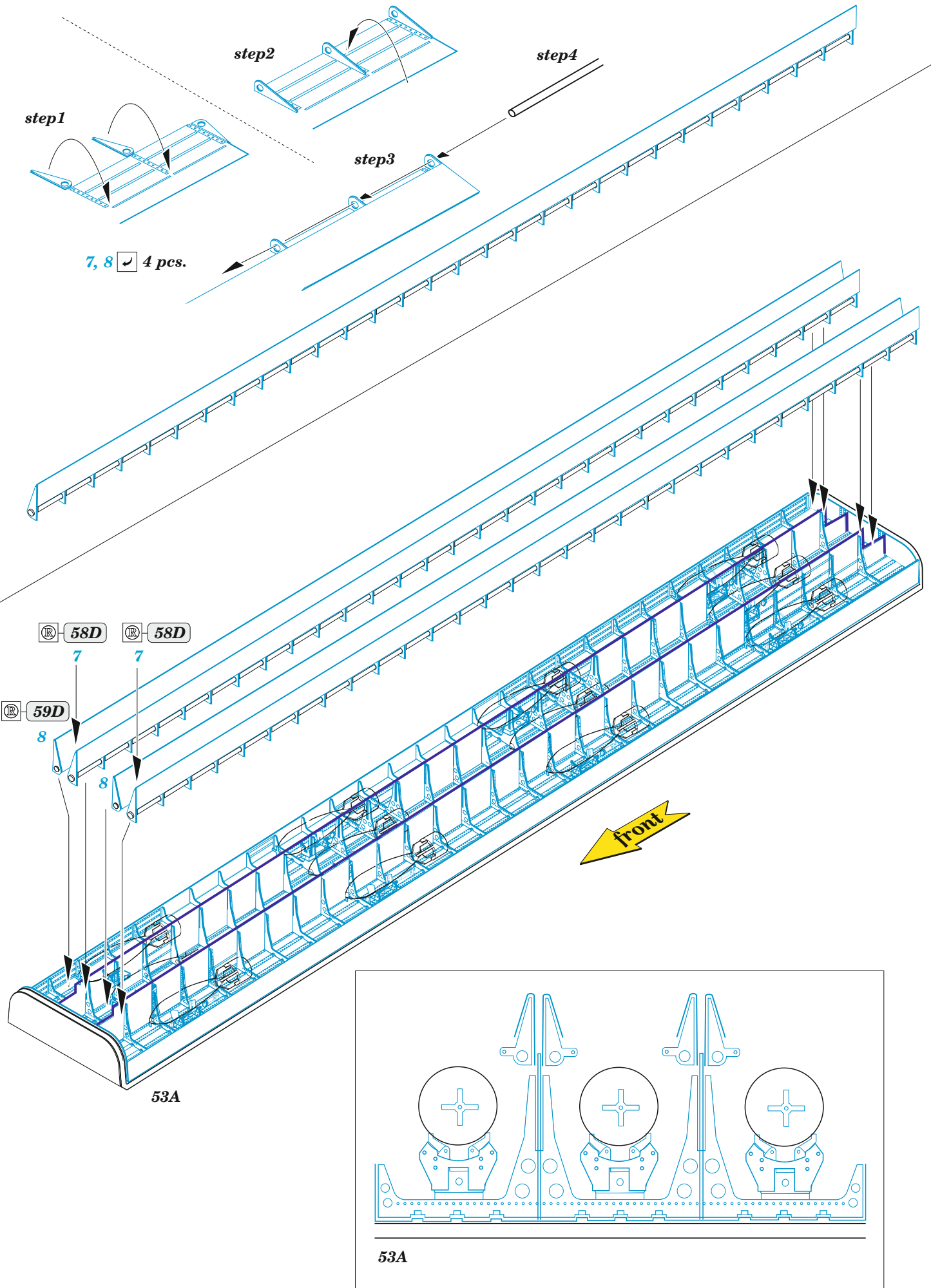




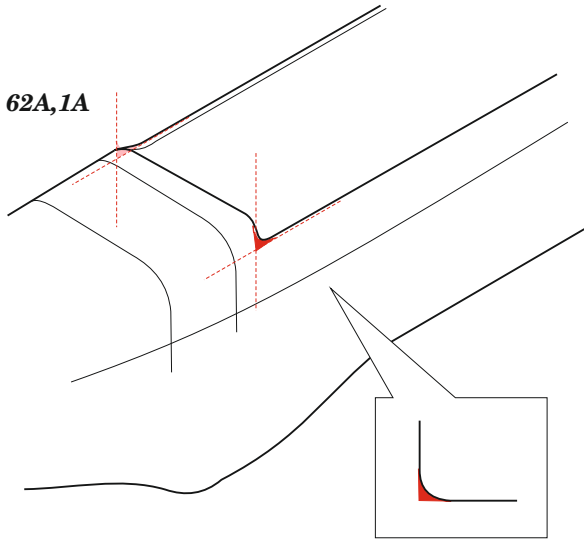
18 sets



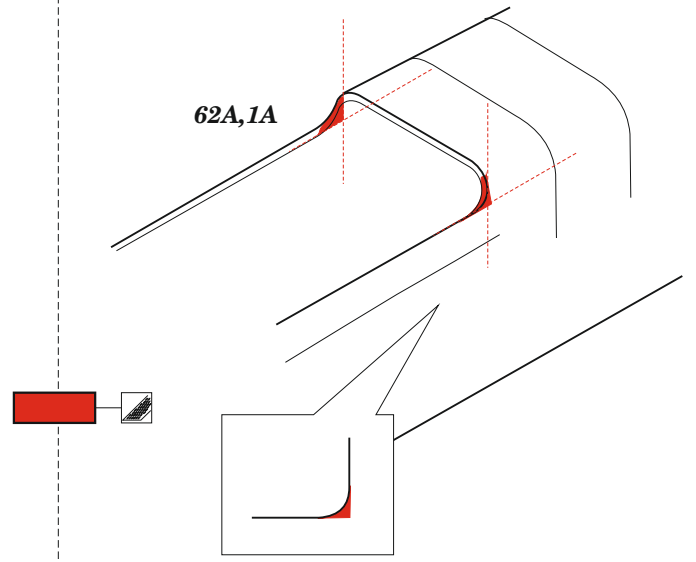





62A,1A



62A,1A



4  5 

plastic 
 $\varnothing = 0,5mm$
 $l = 176,5mm$

4 

 60D

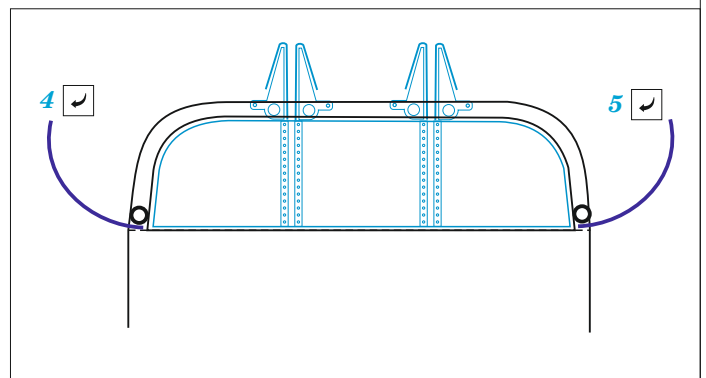
5 

53A



4 

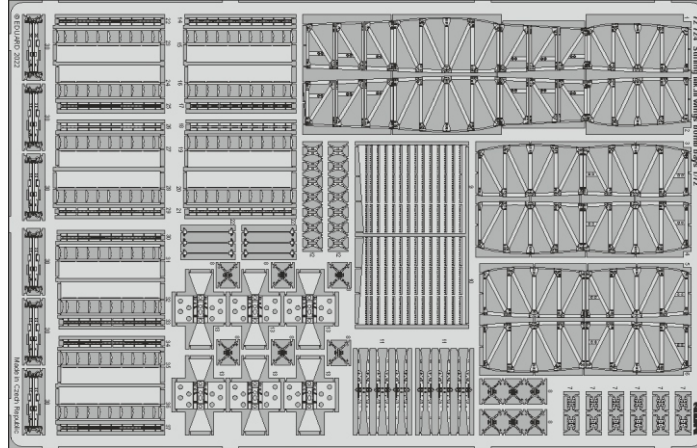
5 



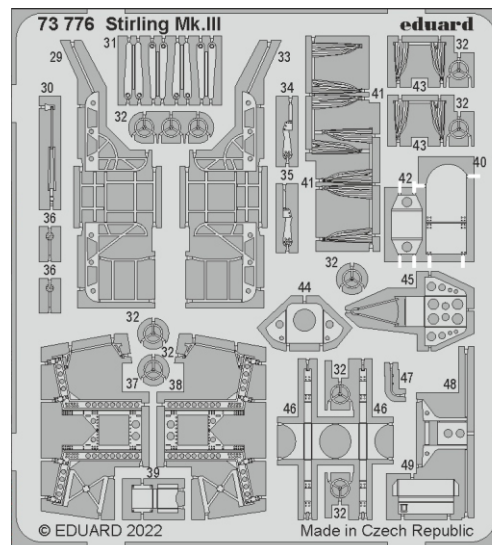
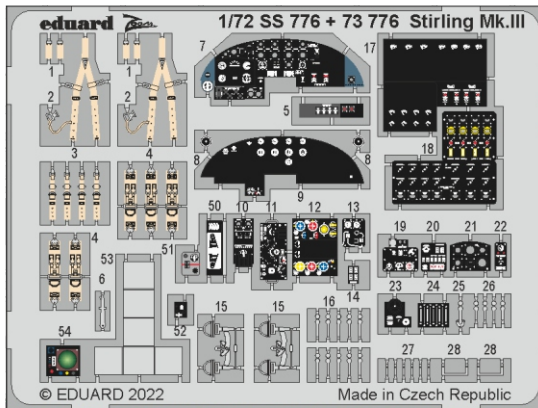


Step1 - glue part No.1 to the kit part No. 53A
Step2 - install all parts No.9
Step3 - install all parts No.3
Step4 - add parts No.12

Related products: 72 724 Stirling Mk.III wings bomb bays 1/72



Related products: SS 776 + 73 776 Stirling Mk.III 1/72



Related products: 672 033 British WW2 bombs 1/72

