



Hurricane Mk.IIc

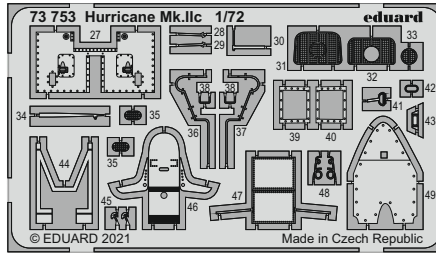
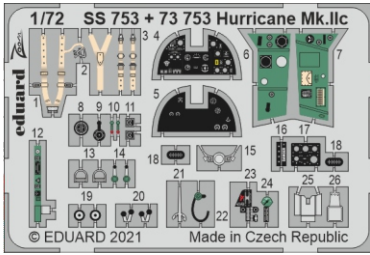
eduard

73 753

1/72

detail set for 1/72 ZVEZDA kit • sada detailů pro stavebnici 1/72 ZVEZDA

film
SS 753 + 73 753
Hurricane Mk.IIc

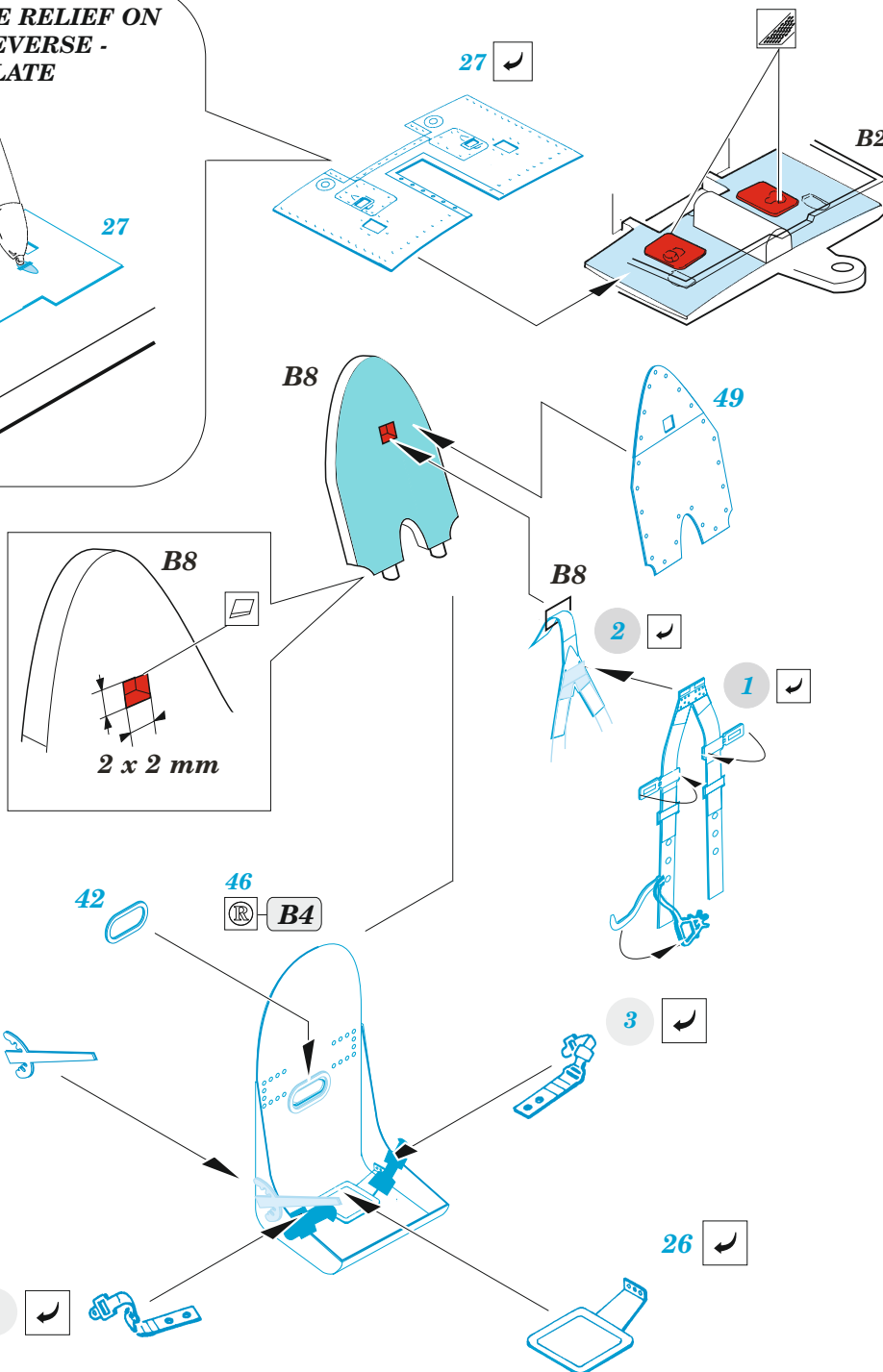
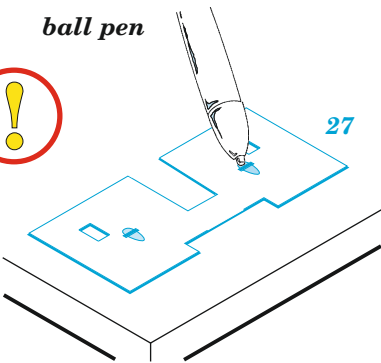


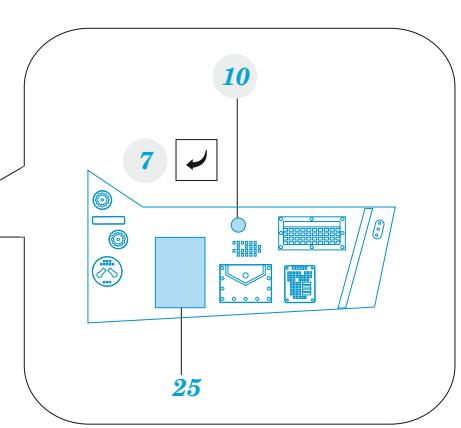
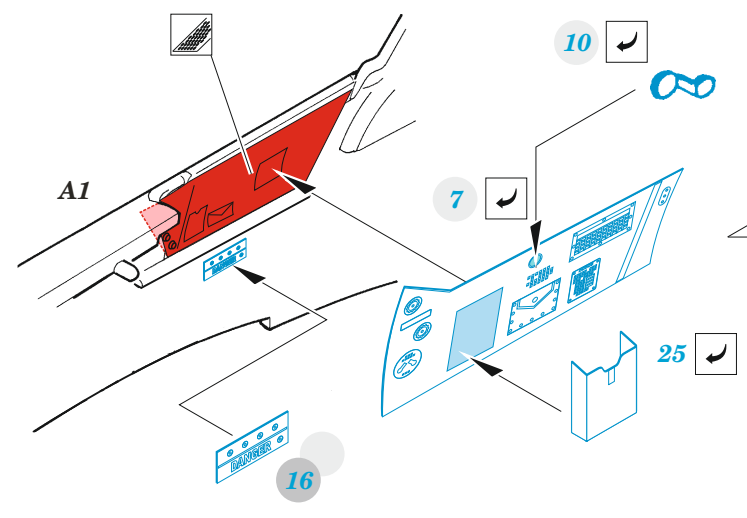
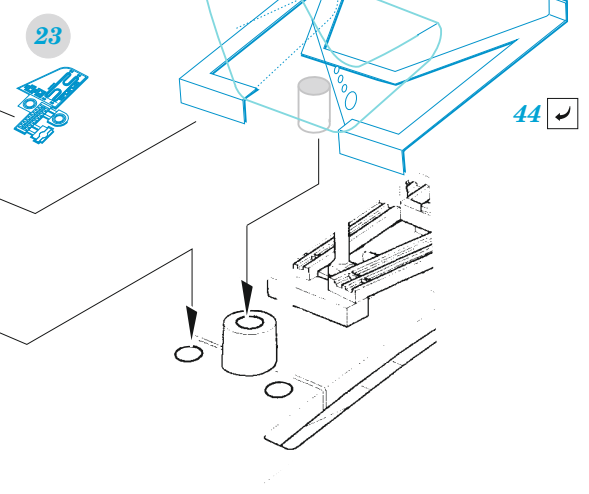
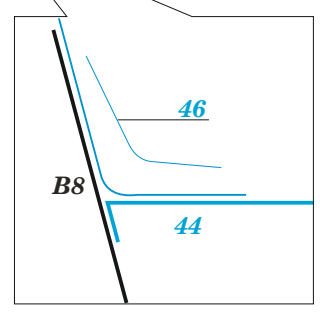
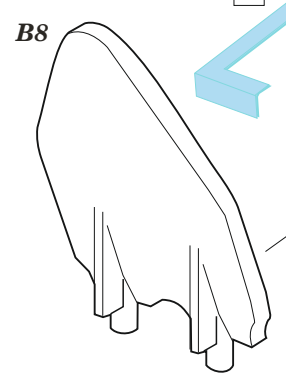
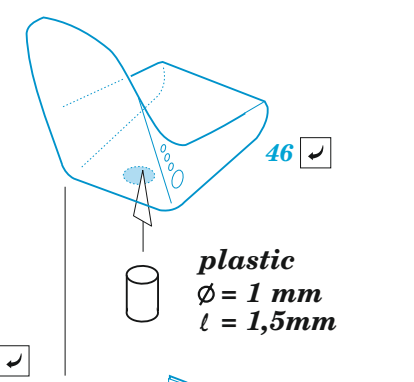
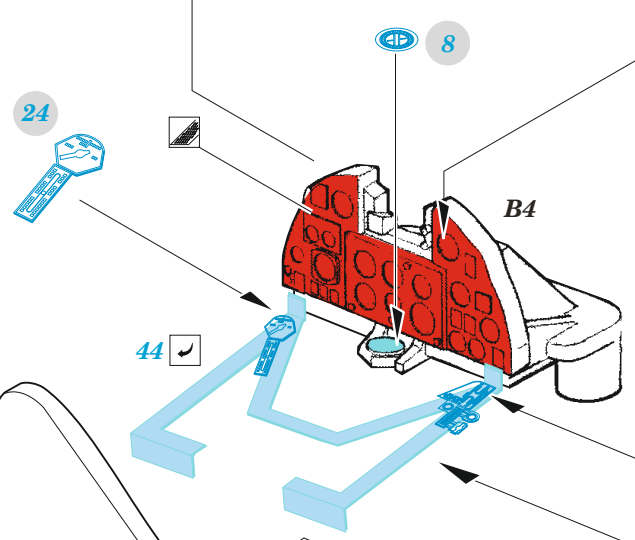
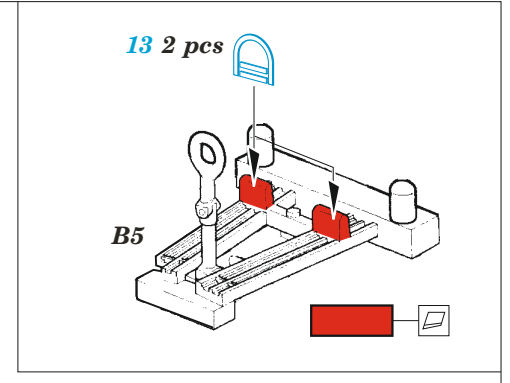
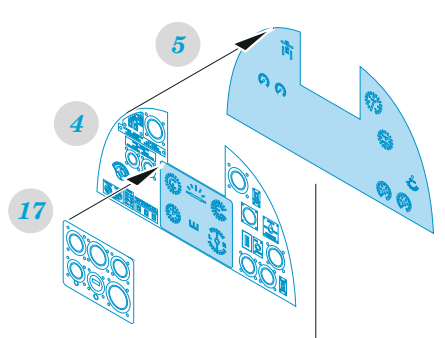
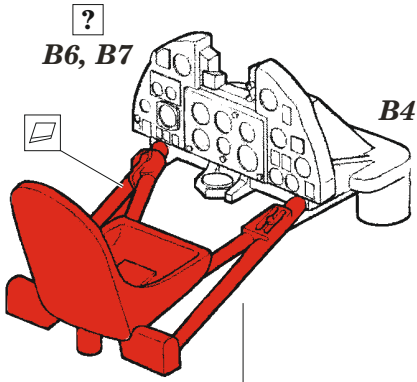
- APPLY EXPRESS MASK AND PAINT BEFORE GLUING
POUŽIT EXPRESS MASK NABARVIT PŘED SLEPENÍM
 - SYMMETRICAL ASSEMBLY
SYMETRICKÁ MONTÁŽ
 - REMOVE
ODSTRANIT
 - GRIND
OBROUSIT
 - DRILL HOLE
VRTAT OTVOR
 - COLORED ETCHED PARTS
LEPTANÉ BAREVNÉ DÍLY
 - ETCHED PARTS
LEPTANÉ NEBAREVNÉ DÍLY
 - ORIGINAL KIT PARTS
PŮVODNÍ DÍLY STAVEBNICE
- BEND
OHNOUT
 - OPTION
VOLBA
 - REPLACE
NAHRADIT

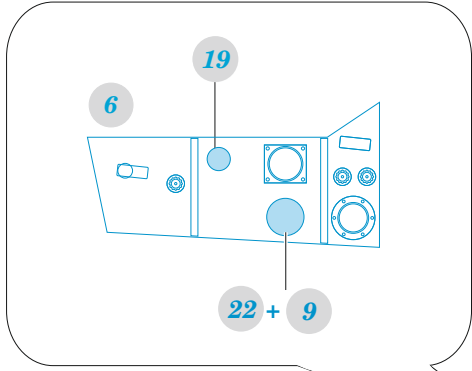
ORIGINAL KIT PARTS PŮVODNÍ DÍLY STAVEBNICE	PHOTO-ETCHED PARTS LEPTANÉ DÍLY	PARTS TO BE REMOVED DÍLY K ODSTRANĚNÍ	FILL TMELIT
---	------------------------------------	--	----------------

**HOW TO MAKE THE RELIEF ON
OPPOSITE - REVERSE -
OF THE PLATE**

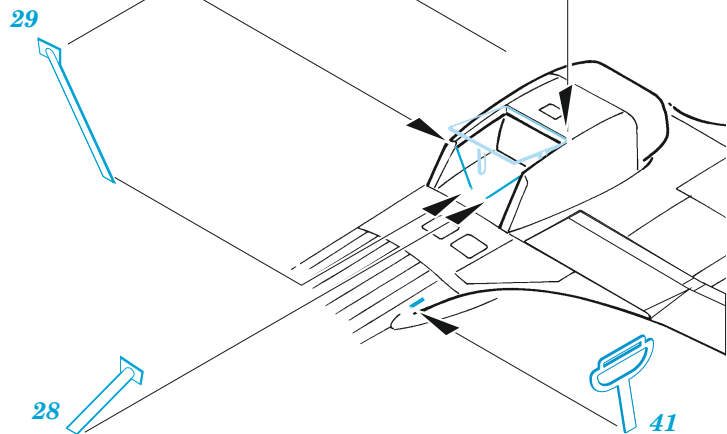
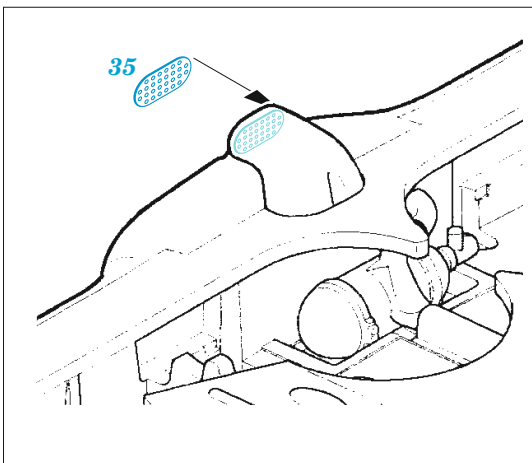
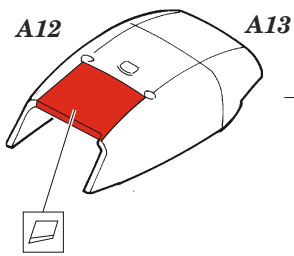
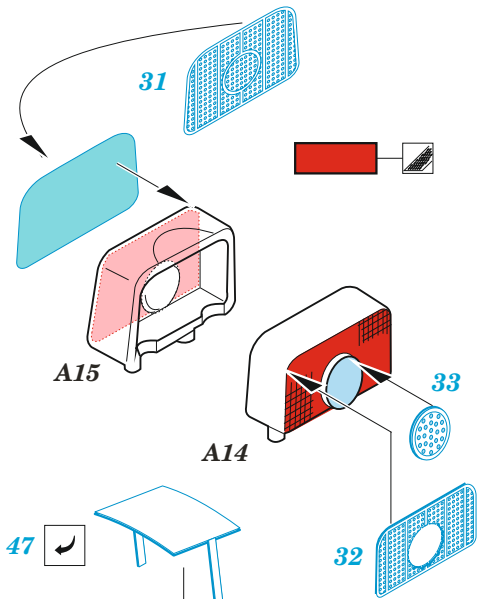
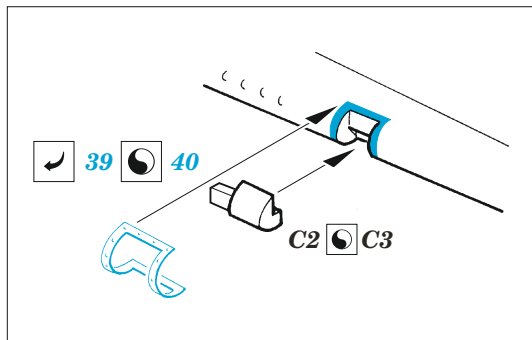
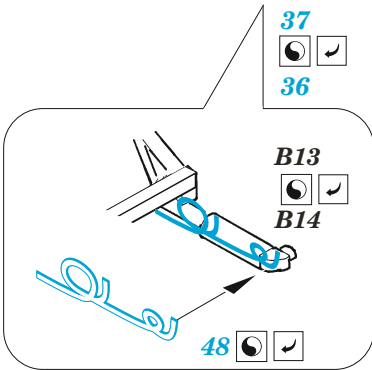
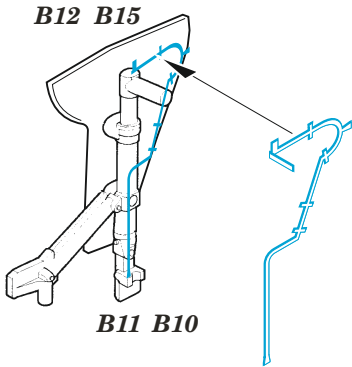
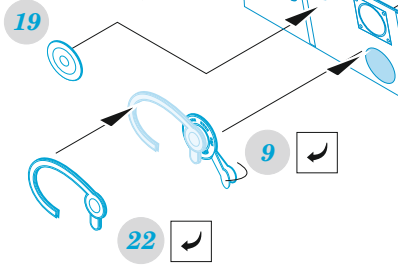
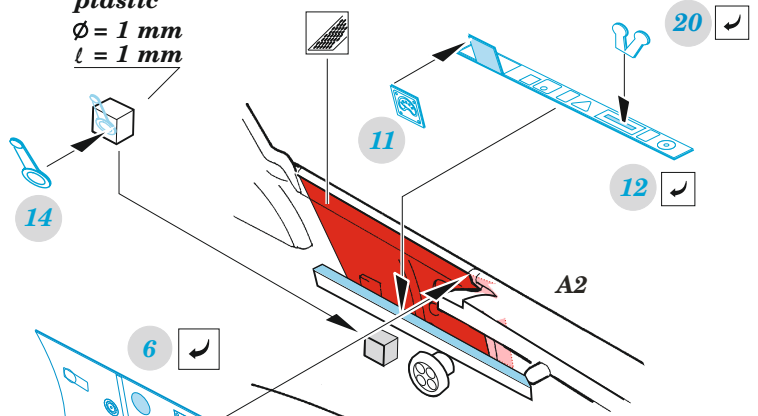
ball pen

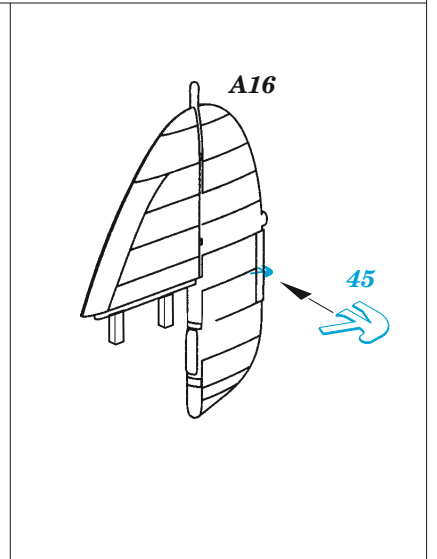
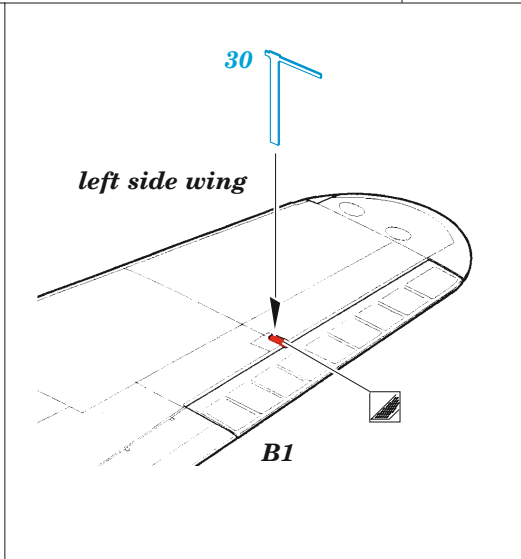
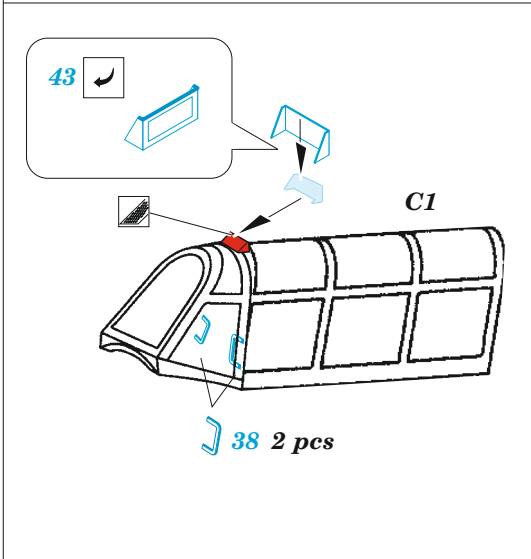
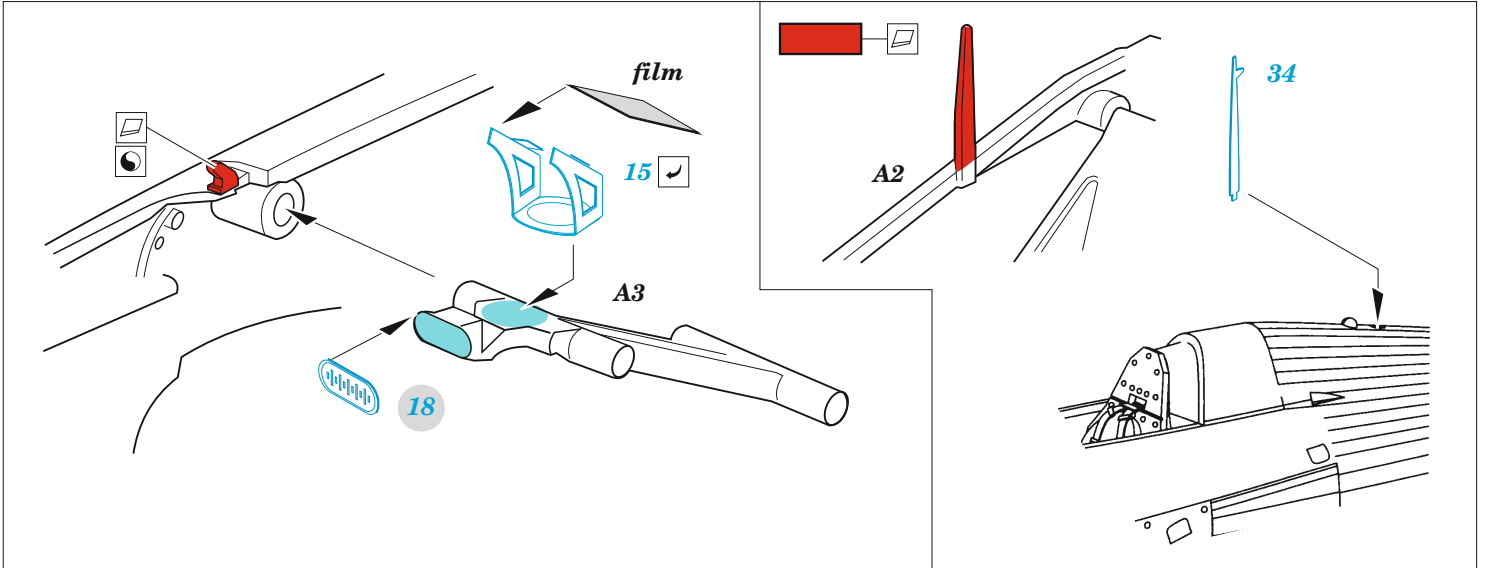






plastic
 $\varnothing = 1 \text{ mm}$
 $l = 1 \text{ mm}$





Related products: 72 717 Hurricane Mk.IIc landing flaps 1/72

