

## 1:72

## eduard



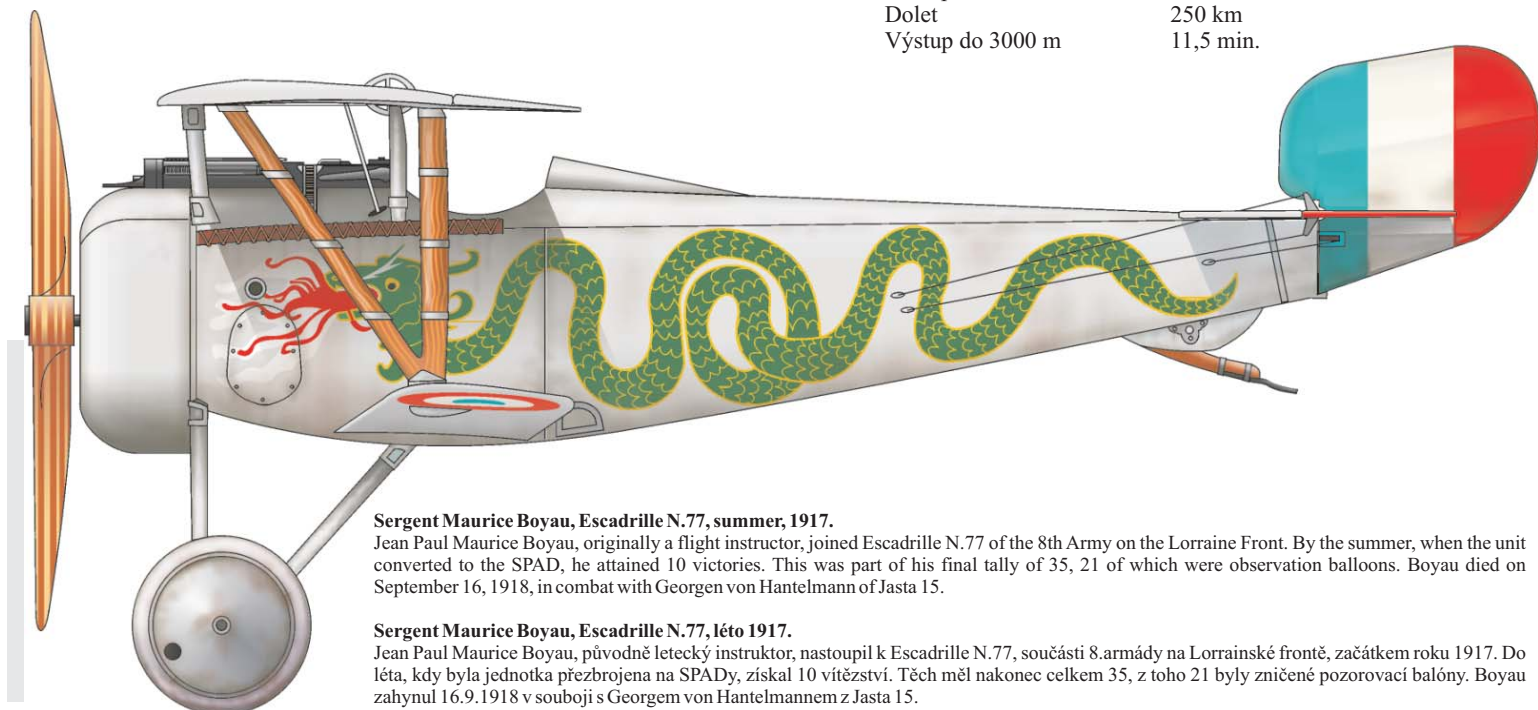
# DUAL COMBO!

The Nieuport 11 fighter, which, at the beginning of 1916 along with the British DH 2, countered the onslaught of German Fokker monoplanes, was powered by a 9 cylinder rotary Le Rhone 9c engine rated at 80hp/59kW. Even as a small aircraft, the Nieuport was underpowered, and so the switch was made to the Le Rhone 9J, rated at 110hp/81kW. This was the development known as the Nieuport 16, and the airframe itself was little changed from its predecessor. The result was a machine with degraded performance, mainly due to a heavier nose end, and for that reason the type was considered interim. Chief designer at Nieuport, Gustav Delage, succumbed to the necessity of completely redesigning the aircraft. The new design inherited the concept of the sesquiplane (1 1/2 Strutter), but was strengthened, especially where the lower wing was concerned, since this component had a tendency to failure during certain harsher maneuvers. Wingspan was increased, and the wing area rose by 1.45sq. m. The engine cowl was redesigned, and the interface to the fuselage was streamlined. The new type, designated Nieuport 17, was armed with two Vickers machine guns, located, thanks to an Alkan synchronization system, in front of the pilot, firing through the propeller arc. In some instances, particularly on machines destined for the British RFC, these guns were replaced by a Lewis machine gun mounted on the center section of the top wing. Nieuport 17s also flew with combinations of the weapons, and could be armed with eight wing mounted rockets by Le Prieur. Some aircraft replaced the Le Rhone 9J with a Le Rhone 9Jb rated at 120hp/88kW or the Clerget 9B, at 130hp/96kW. Some aircraft were equipped with a non turning prop hub dubbed the Ocone de penetration' and others had the center section of the top wing covered with celluloid for better pilot visibility. The Nieuport 17 began to be issued to the units of Aviation Militaire from May, 1916. Eventually, all French fighter squadrons would be equipped with the type, including those of American volunteers, the famous Escadrille Lafayette. From June, they were also utilized by units of the RFC, and they flew in Belgium, Holland, Italy, Russia and Finland. License manufacture was undertaken in Great Britain, Italy (Macchi-Nieuport) and in Russia (Dux). In 1917, 75 aircraft found their way into the American Expeditionary Force as training aircraft. Most French aces, including Charles Nungesser and Georges Guynemer, gained victories flying the Nieuport 17, and other pilots within the allied ranks did as well, such as Albert Ball, William Bishop and Francesco Baracca.

Stíhací Nieuporty 11, které začátkem roku 1916 společně s britskými DH 2 zastavily nápor německých jednoplošníků Fokker, byly poháněny rotačními devítiválci Le Rhone 9c o výkonu 80k/59kW. I když byl Nieuport malý letoun, výkon motoru byl nedostatečný, proto byl později použit motor Le Rhone 9J o 110k/81kW. Vznikl tak typ Nieuport 16, přičemž původní drak jedenáctky byl jen mírně zesílen. Výsledkem bylo zhoršení letových vlastností, zejména kvůli těžší přídí, proto byl typ považován pouze za přechodný. Šéfkonstruktor Nieuportu Gustave Delage přistoupil k zásadní přestavbě celé konstrukce. Ta si zachovala koncepci sesquiplanu (jedenapůlpláštníku), ale byla celkově zesílena, zejména u spodního křídla, které mělo při prudších manévrech nebo letu střemhlav tendenci se bortit. Rozpětí křídel bylo zvětšeno, nosná plocha vzrostla o 1,45m<sup>2</sup>. Podkovovitý kryt motoru byl nahrazen uzavřeným válcovým krytem z hliníku, plynulý byl i přechod jeho tvaru do trupu. Nový typ, označený Nieuport 17, byl vyzbrojen kulometem Vickers, umístěným díky synchronizaci systémem Alkan na trupu před pilotem, někdy, zejména u strojů dodávaných britským RFC, nahrazeným kulometem Lewis na lafetě Foster na centroplánu horního křídla. Sedmnáctky létaly i s kombinací obou zbraní a mohly také nosit na mezikřídelních vzpěrách 8 raket Le Prieur. Kromě motorů Le Rhone 9J byly používány i motory Le Rhone 9Jb o 120k/88kW nebo Clerget 9B o 130k/96kW. Některé stroje byly vybaveny neotočným kuzelem upevněným před vrtulí, nazývaným "cone de pénétration", jiné měly centroplán horního křídla potažený celuloidem pro zlepšení pilotova výhledu. Nieuporty 17 byly dodávány k jednotkám Aviation Militaire od května 1916. Postupně jimi byly vyzbrojeny všechny francouzské stíhací escadrilly včetně jednotky amerických dobrovolníků, slavné "Escadrille Lafayette". Od července je používaly i jednotky Royal Flying Corps, letaly i v Belgii, Nizozemsku, Itálii, Rusku a Finsku. Licenční výroba probíhala ve Velké Británii, Itálii (Macchi -Nieuport) a Rusku (Dux). Ještě v září 1917 bylo 75 strojů převedeno k americkému expedičnímu sboru jako cvičné. Na Nieuportech 17 získávala vítězství většina francouzských stíhacích es včetně Charlese Nungessera a Georgese Guynemera i další spojenečtí piloti, například Albert Ball, William Bishop nebo Francesco Baracca.

Span:	8.16 m
Length:	5.80 m
Height:	2.40 m
Wing Area:	14.75 sq m
Empty Weight:	375 kg
Take-Off Weight:	560 kg
Maximum Speed:	165 km/h
Ceiling:	5,300 m
Range:	250 km
Time to:	3,000 m, 11.5 min

Rozpětí	8,16 m
Délka	5,8 m
Výška	2,4 m
Nosná plocha	14,75 m <sup>2</sup>
	(i se stříškou je ve výřezech "Le Rhone" a "cone de pénétration")
Hmotnost prázdná	375 kg
Hmotnost vzletová	560 kg
Maximální rychlost	165 km/h
Dostup	5300 m
Dolet	250 km
Výstup do 3000 m	11,5 min.



### Sergent Maurice Boyau, Escadrille N.77, summer, 1917.

Jean Paul Maurice Boyau, originally a flight instructor, joined Escadrille N.77 of the 8th Army on the Lorraine Front. By the summer, when the unit converted to the SPAD, he attained 10 victories. This was part of his final tally of 35, 21 of which were observation balloons. Boyau died on September 16, 1918, in combat with Georgem von Hantelmann of Jasta 15.

### Sergent Maurice Boyau, Escadrille N.77, léto 1917.

Jean Paul Maurice Boyau, původně letecký instruktor, nastoupil k Escadrille N.77, součásti 8.armády na Lorrainské frontě, začátkem roku 1917. Do léta, kdy byla jednotka přezbrojena na SPADy, získal 10 vítězství. Těch měl nakonec celkem 35, z toho 21 byly zničené pozorovací balóny. Boyau zahynul 16.9.1918 v souboji s Georgem von Hantelmannem z Jasta 15.



Carefully read instruction sheet before assembling. When you use glue or paint, do not use near open flame and use in well ventilated room. Keep out of reach of small children. Children must not be allowed to suck any part, or



Před započítím stavby si pečlivě prostudujte stavební návod. Při používání barev a lepidel pracujte v dobře



lire soigneusement la fiche d'instructions avant d'assembler. Ne pas utiliser de colle ou de peinture à proximité d'une flamme nue, et aérer la pièce de temps en temps. Garder hors de portée des enfants en bas âge. Ne pas



Von dem Zusammensetzen die Bauanleitung gut durchlesen. Kleber und Farbe nicht nahe von offenem Feuer verwenden und das Fenster von Zeit zu Zeit Belüftung öffnen. Bausatz von kleinen Kindern fernhalten. Verhüten Sie,



組み立てる前に必ず説明書をお読み下さい。接着剤や塗料をご使用の際は、窓を開けて十分な換気をおこない、火のそばでは使用しないで下さい。小さな子供の手の届かない所に必ず保管してください。部品や破片を噛んだり、なめたり、飲んだりすると大変危険です。又、部品を取り出した後のビニール袋は、小さな子供が頭から被ったりすると窒息する恐れがありますので、破り捨てて下さい。

INSTRUKTION SIGNS \* INSTR. SYMBOL \* INSTRUKTION SINNBILDEN \* SYMBOLES \* 記号の説明



OPTIONAL  
VOLBA  
FACULTATIF  
NACH BELIEBEN  
選択する



BEND  
OHNOUT  
PLIER SIL VOUS PLAIT  
BITTE BIEGEN  
折る



OPEN HOLE  
VYVRTAT OTVOR  
FAIRE UN TROU  
OFFNEN  
穴を開ける



SYMETRICAL ASSEMBLY  
SYMETRICKÁ MONTÁŽ  
MONTAGE SYMÉTRIQUE  
SYMMETRISCHE AUFBAU  
左右均等に組み立てる



NOTCH  
ZÁŘEZ  
L INCISION  
DER EINSCHNITT  
切る



REMOVE  
ODŘÍZNOU  
RETIRER  
ENTFERNEN  
移す

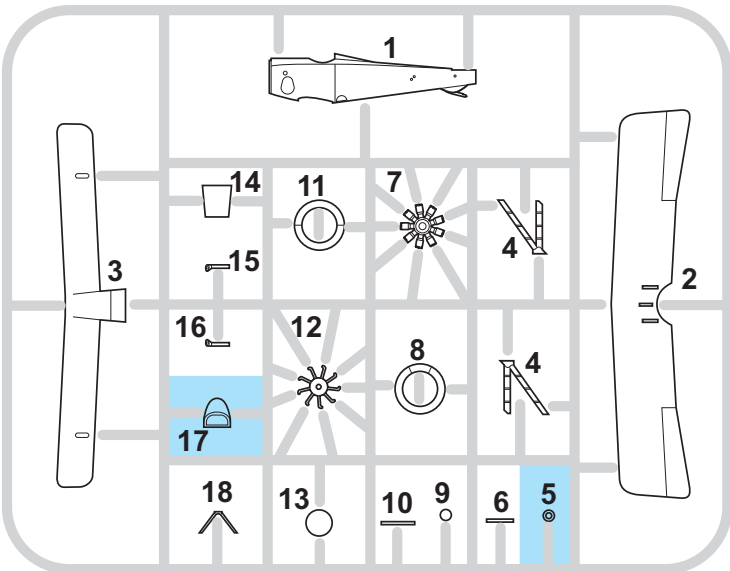


APPLY EXPRESS MASK  
POUŽIT EXPRESS MASK  
NABARVIT PŘED SLEPENÍM  
AND PAINT BEFORE  
GLUING

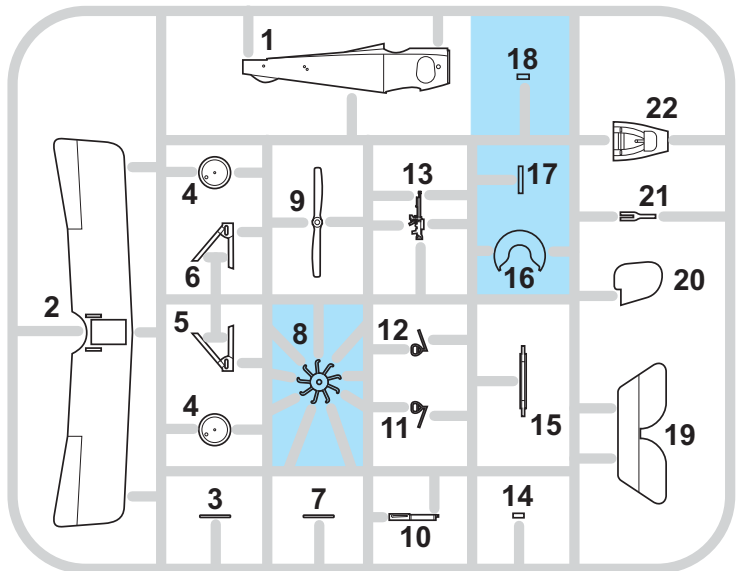
PARTS \* DÍLY \* TEILE \* PIÈCES \* 部品

PLASTIC PARTS

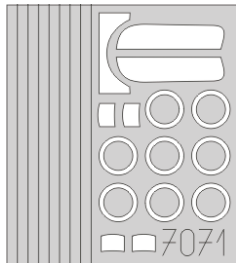
<A> 2 pcs.



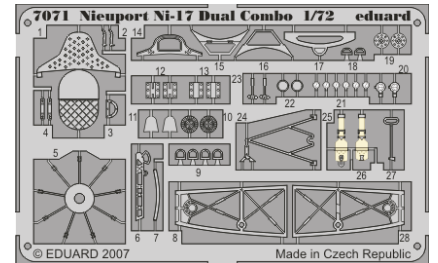
<B> 2 pcs.



eduard  
MASK



PE - PHOTO ETCHED  
DETAIL PARTS  
2 pcs.



CP - CLEAR PARTS  
2 pcs.

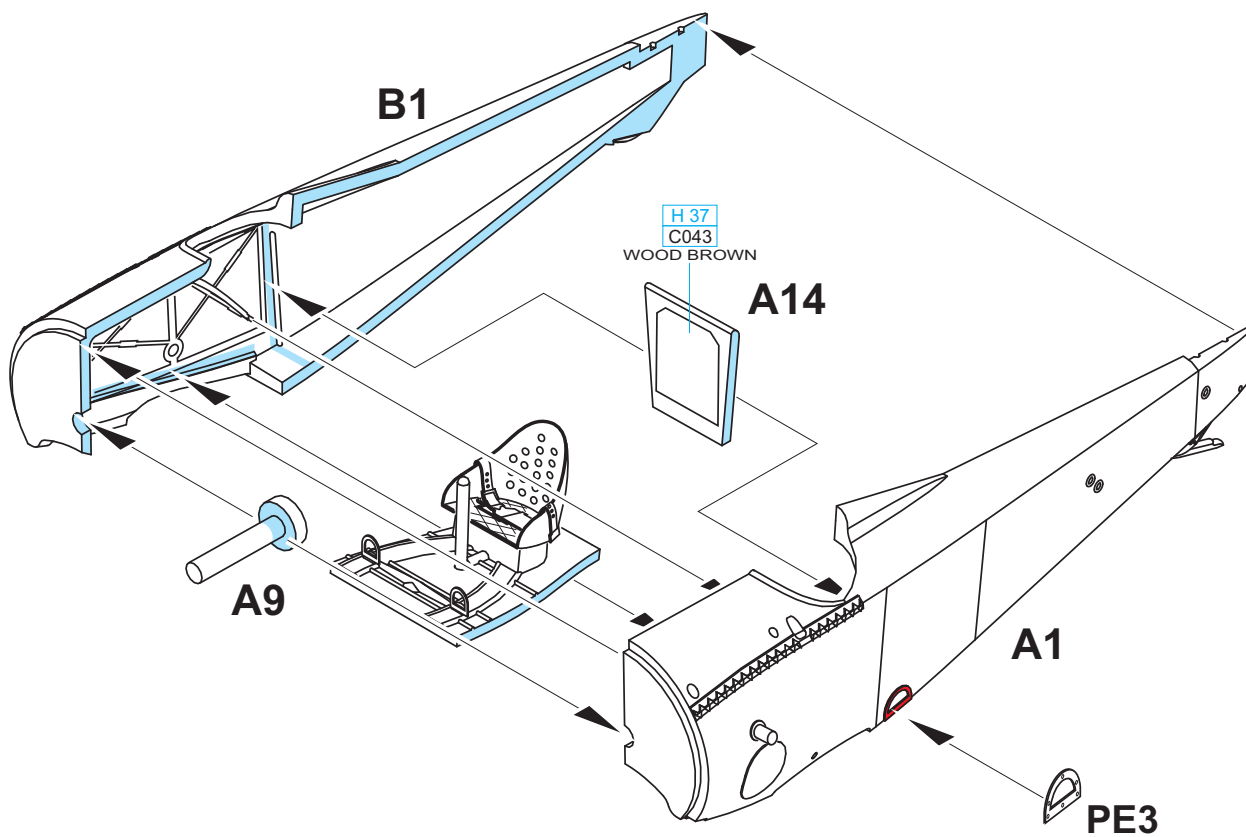
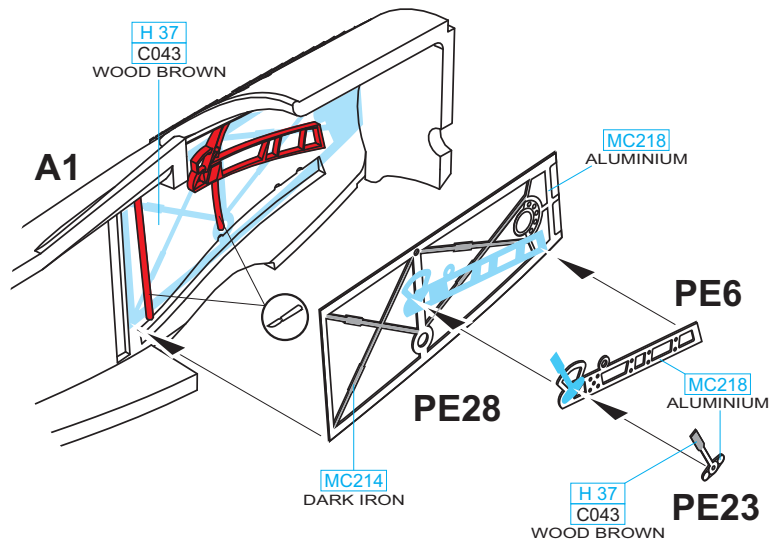
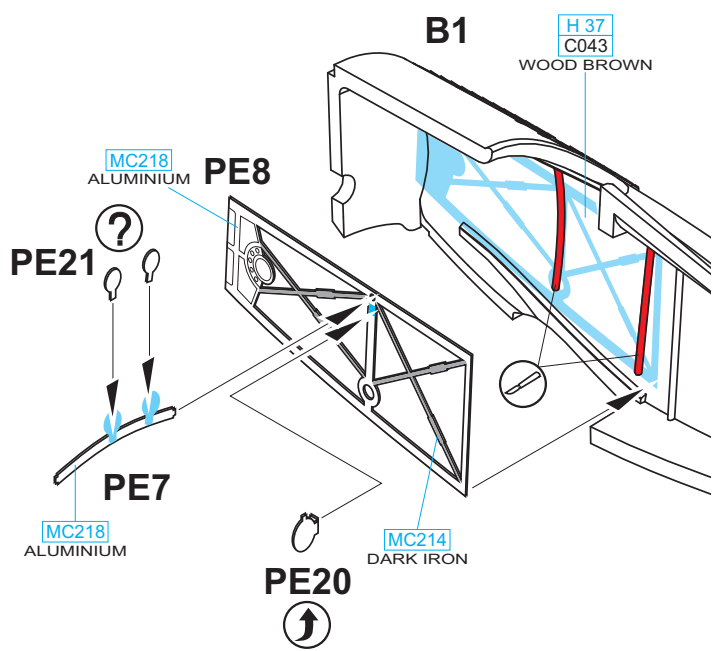
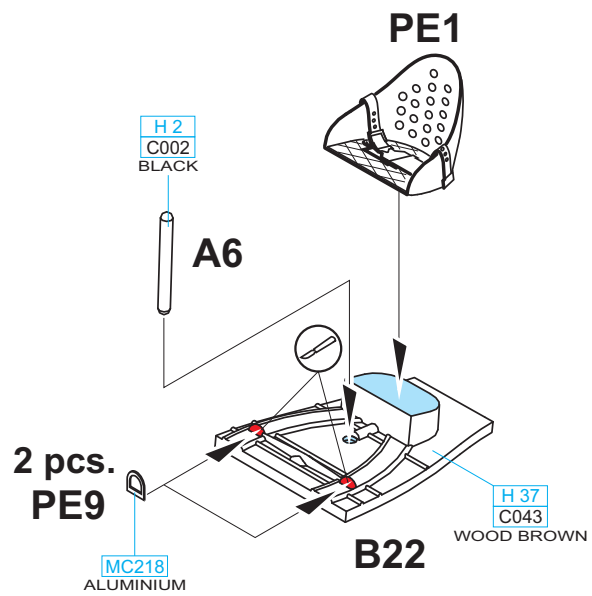
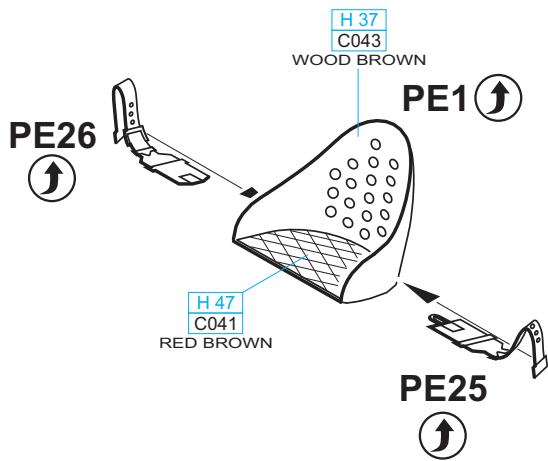


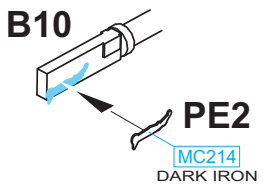
Parts not for use. -Teile werden nicht verwendet. -Pièces à ne pas utiliser. -Tyto díly nepoužívejte při stavbě. - 使用しない部品

COLOURS \* BARVY \* FARBEN \* PEINTURE \* 色

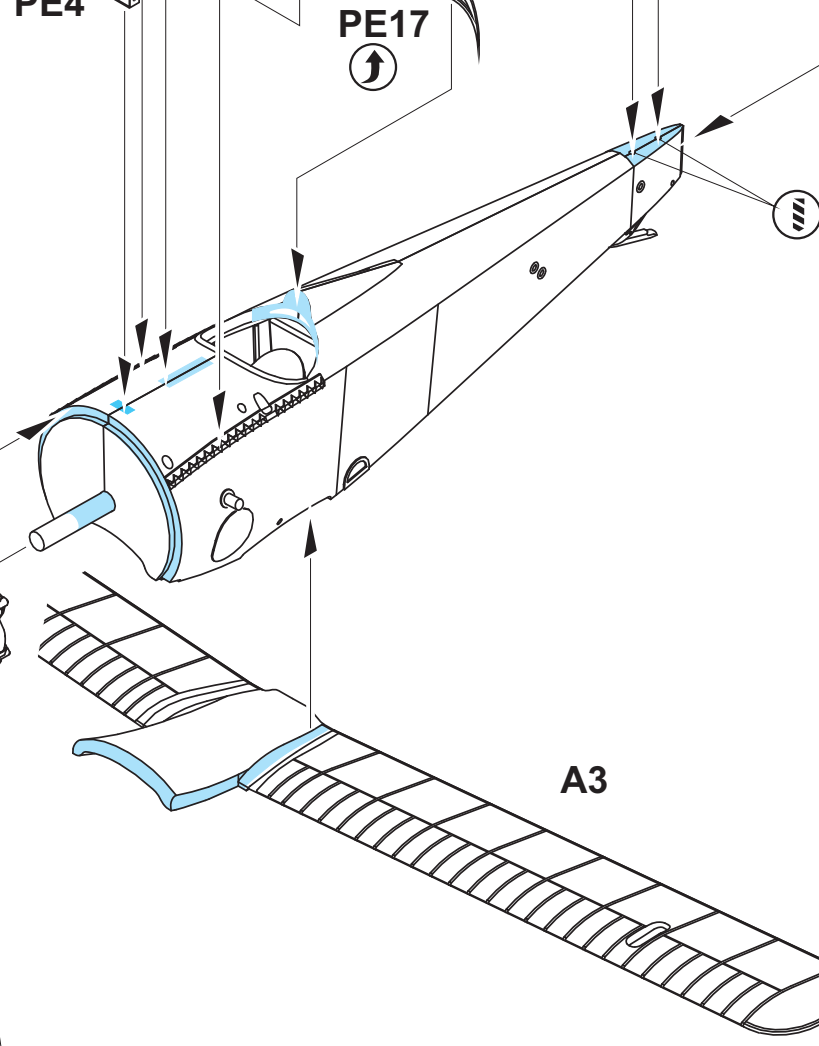
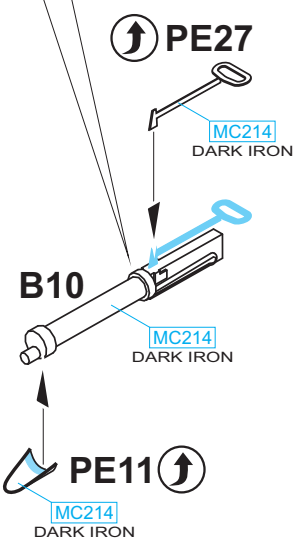
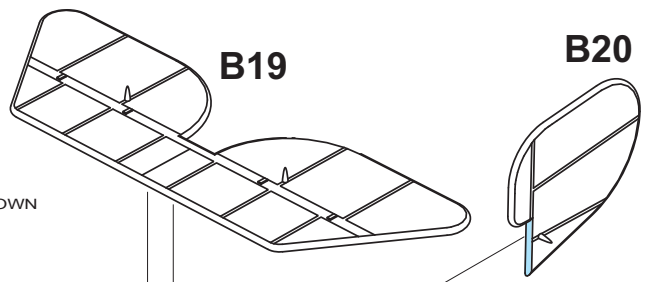
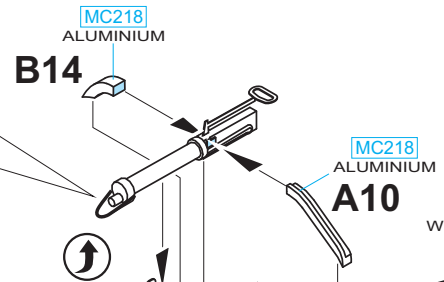
GSi Creos (GUNZE)		
AQUEOUS	Mr.COLOR	
[H 2]	C002	BLACK
[H 3]	C003	RED
[H 11]	C062	WHITE
[H 12]	C018	FLAT BLACK
[H 15]	C065	BRIGHT BLUE
[H 19]	C063	PINK
[H 37]	C043	WOOD BROWN
[H 47]	C041	RED BROWN
[H 51]	C011	LIGHT GRAY

AQUEOUS	Mr.COLOR	
[H 85]	C045	SAIL COLOR
[H 405]	C320	GREENGRY
[H 406]	C133	REDBROWN
Mr.METAL COLOR		
[MC214]		DARK IRON
[MC218]		ALUMINIUM
[MC219]		BRASS
Mr.COLOR SUPER METALLIC		
[SM01]		SUPER CHROME

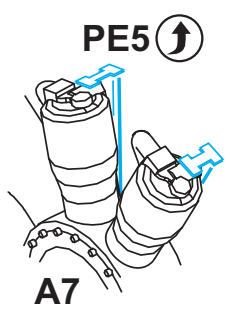
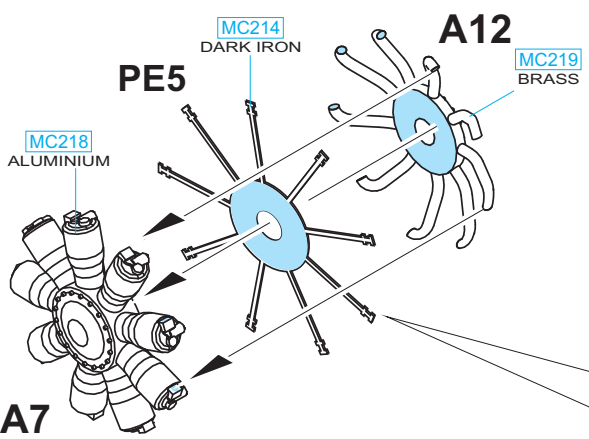




**MARKING A; B ONLY**



MC218 ALUMINIUM  
**A8**  
 ?  
**A11**  
 A11 - MARKING **A; B**  
 A8 - MARKING **C; D**



MARKING **A;B;C** ONLY

A2 - MARKING **D**

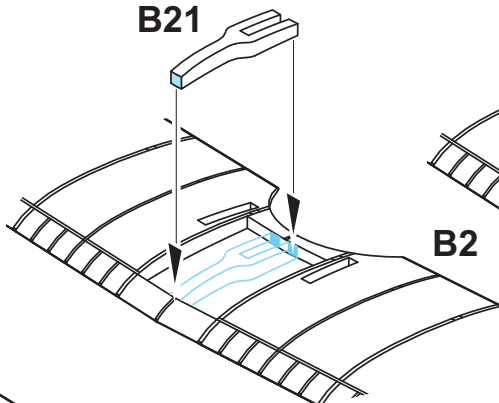
B2 - MARKING **A;B;C**

A2



B2

B21



B2

PE12

SM01  
SUPER CHROME

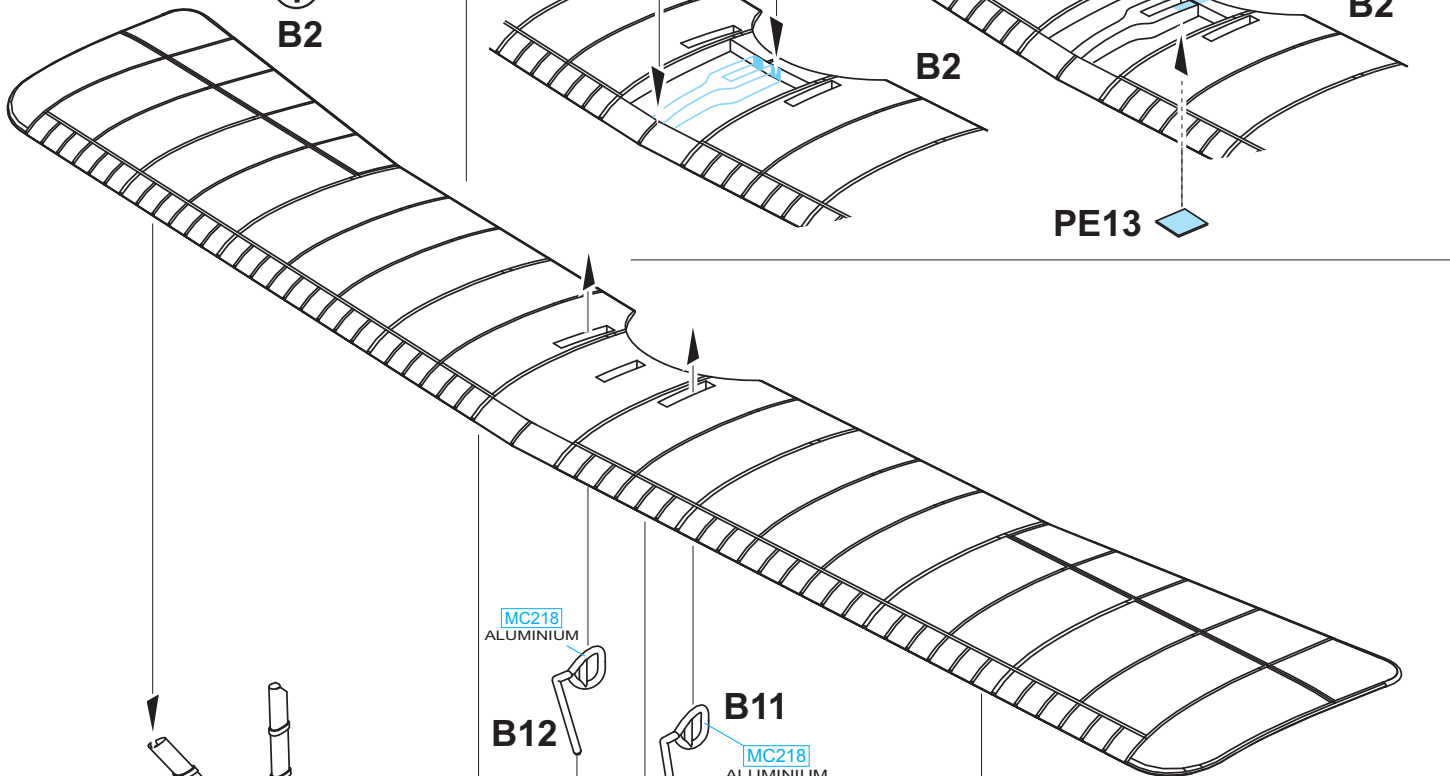


PE22

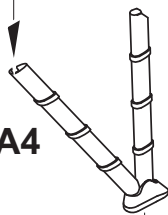
MC218  
ALUMINIUM

B2

PE13



A4



MC218  
ALUMINIUM

B12

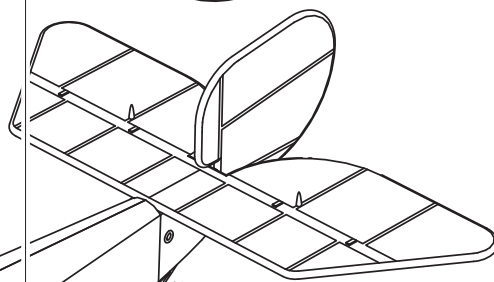
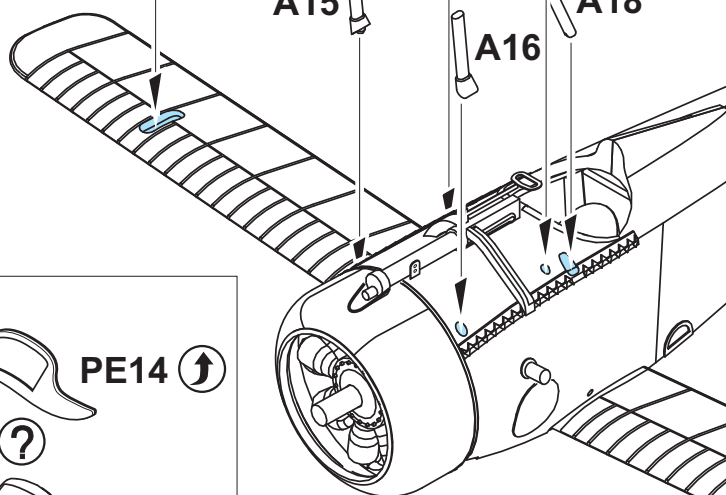
B11

MC218  
ALUMINIUM

A15

A16

A18



A4

MC218  
ALUMINIUM

PE14



MC218  
ALUMINIUM

CP1

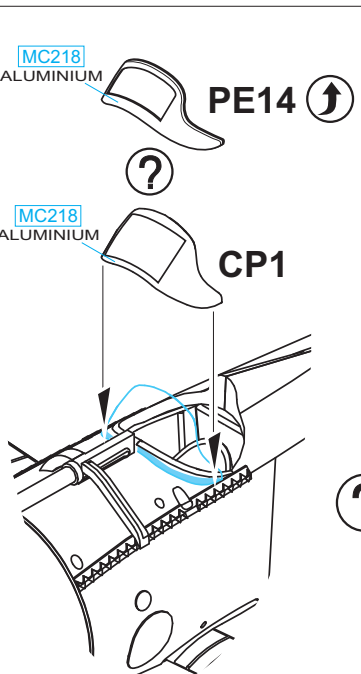
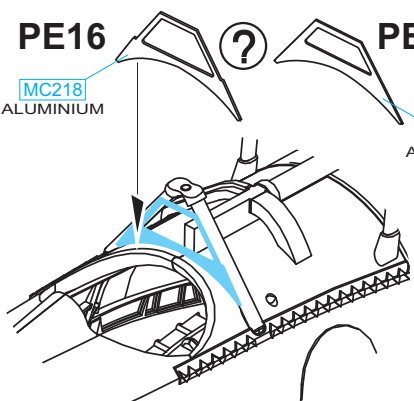
PE16

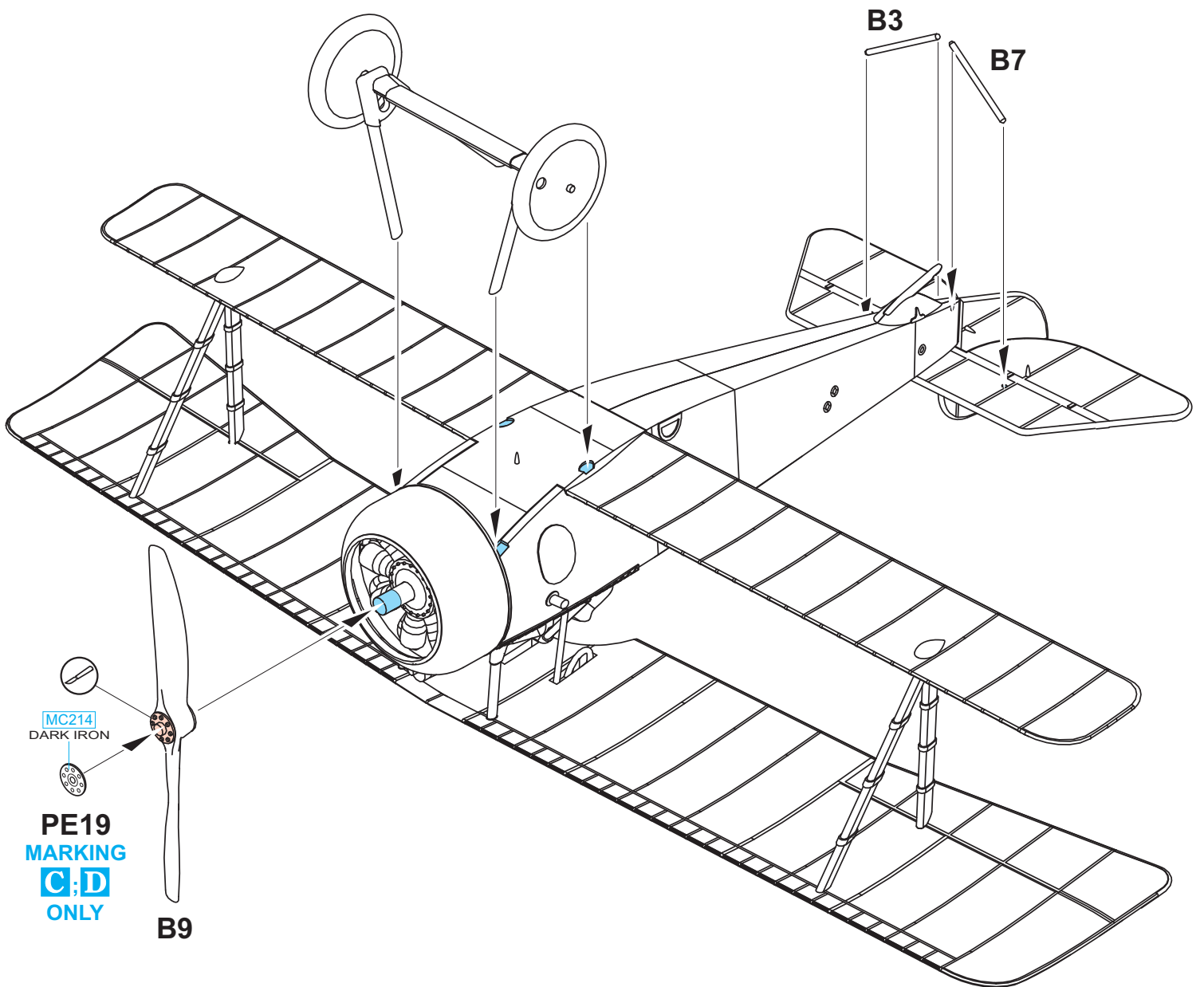
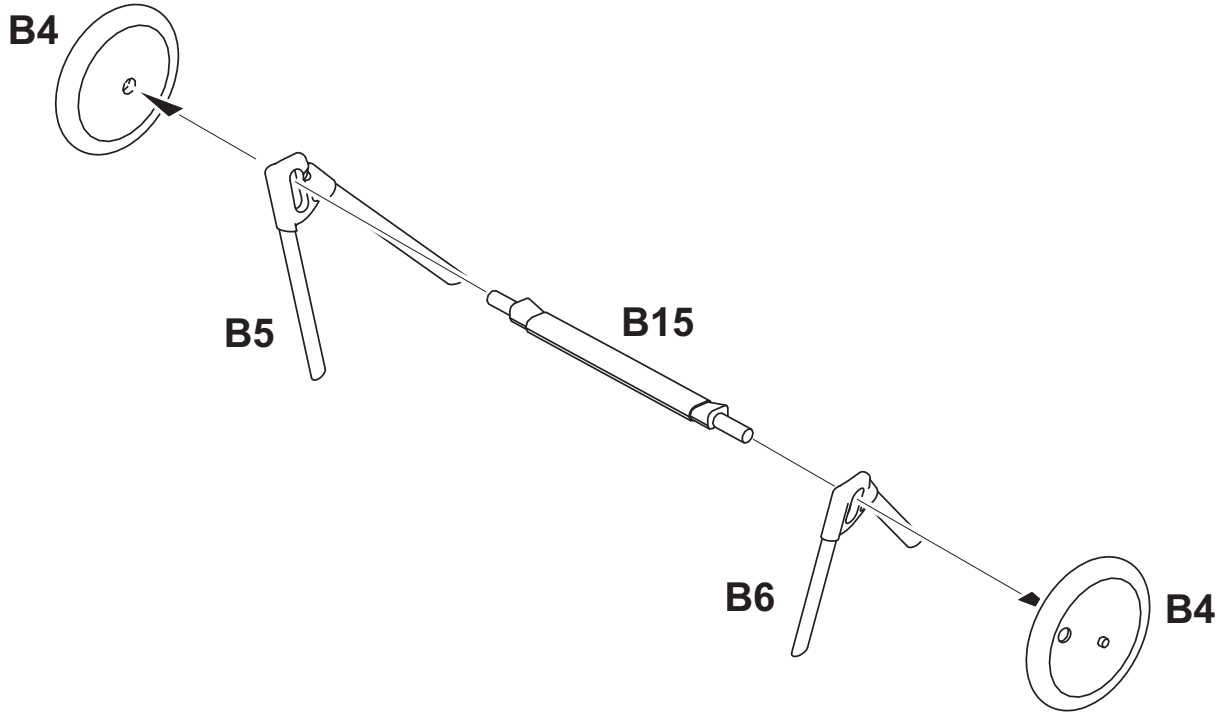
MC218  
ALUMINIUM



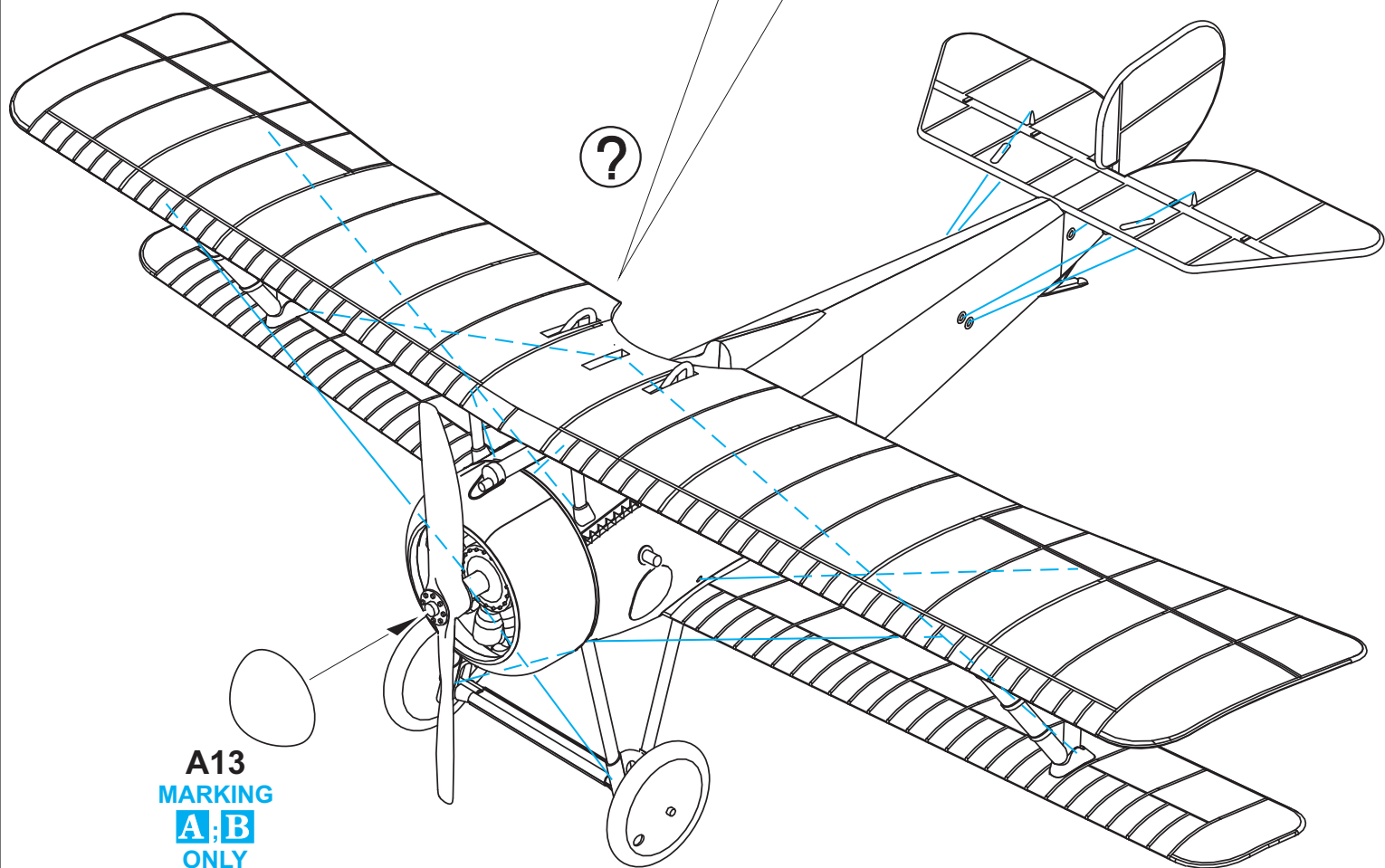
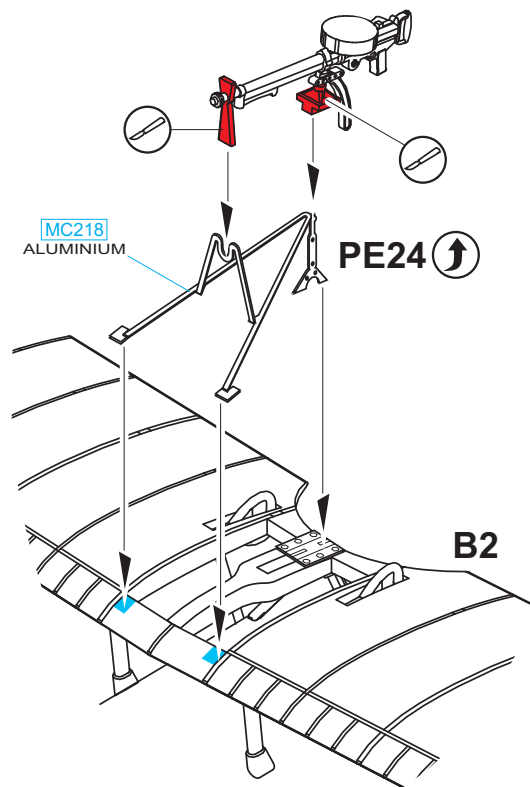
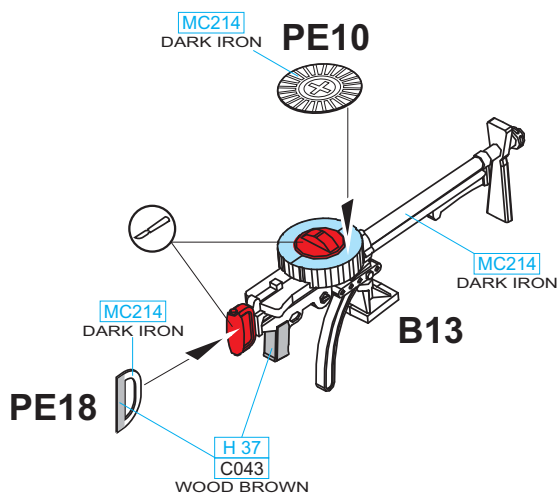
PE15

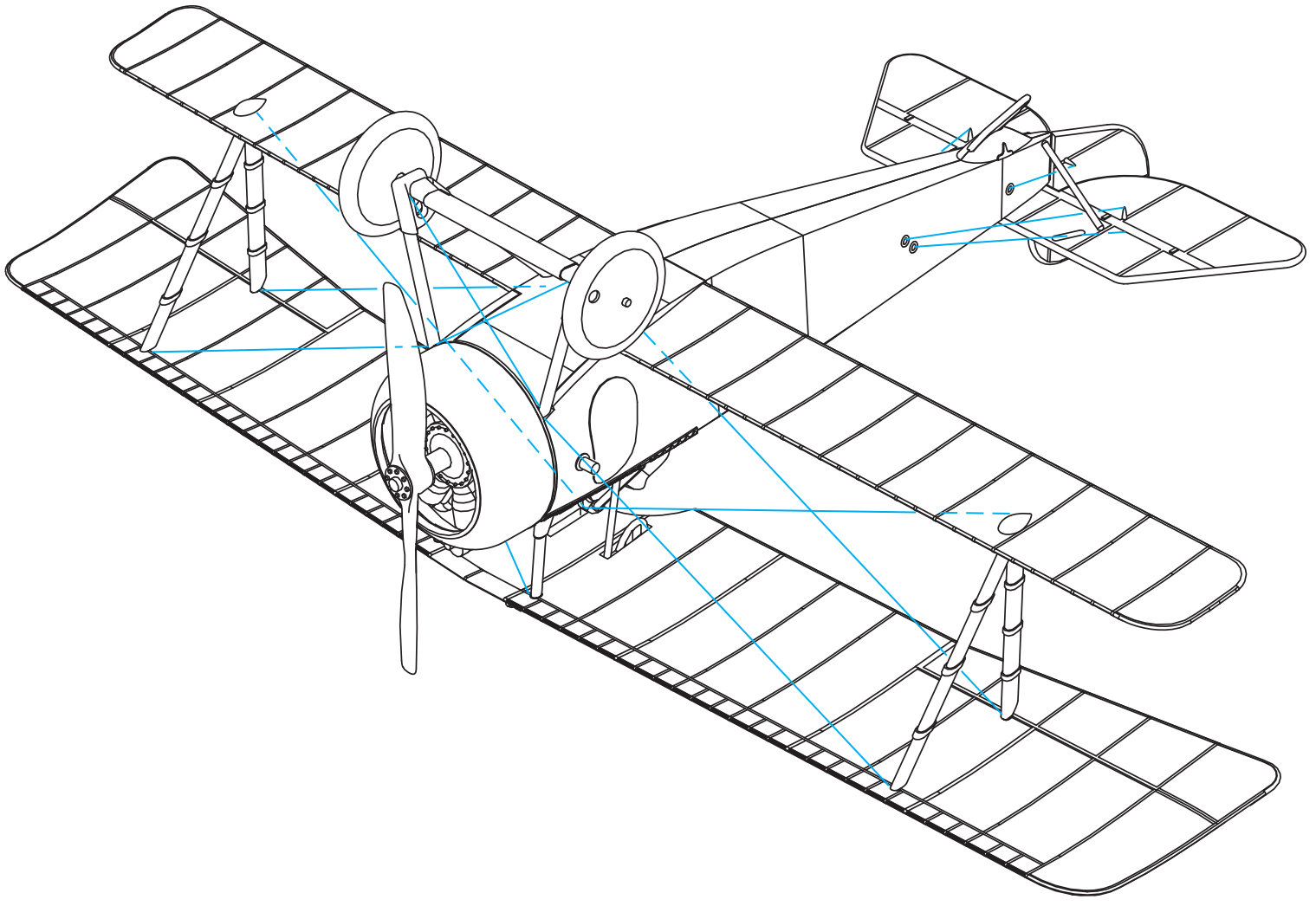
MC218  
ALUMINIUM





MARKING **B;C;D** ONLY

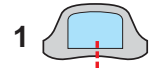




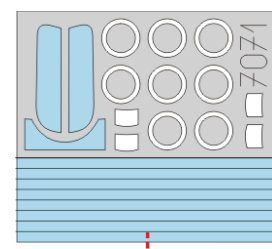
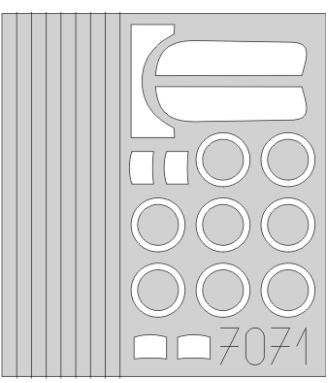
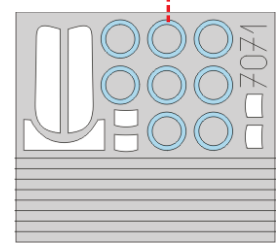
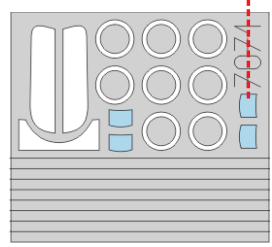
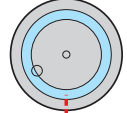
**eduard**  
**MASK**

**7071**

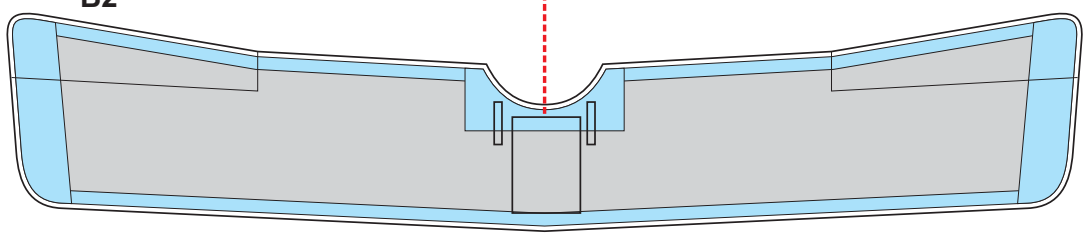
**CP - CLEAR PARTS**



**B13, B14**



**B2**





# A Sous Lieutenant Georges Guynemer

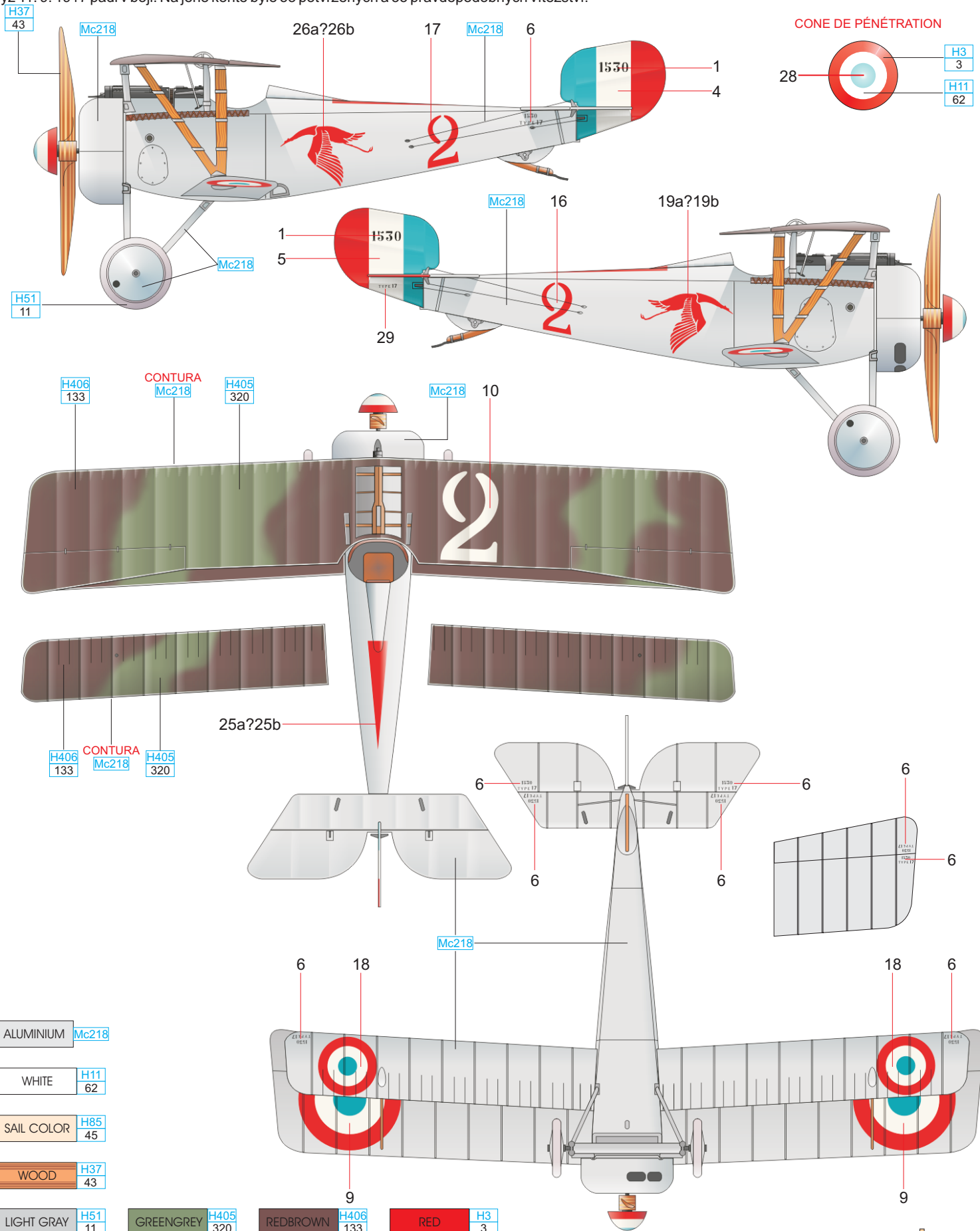
# Escadrille N.3

## Sous Lieutenant Georges Guynemer, Escadrille N.3 Les Cigognes, August, 1916

Georges Marie Ludovic Jules Guynemer joined as a volunteer in November, 1914. As an aircraft mechanic, he went through pilot training, and after completion joined Escadrille MS.3 in April, 1915. His first victories were gained on the Morane-Saulnier. He flew the pictured aircraft shortly before conversion to SPADs. Through the course of 1916 alone, he achieved 25 victories, more than half of which were attained on the Nieuport. He became a French media darling, and it was a national tragedy when on September 11, 1917, he lost his life in combat. His final tally was 53 confirmed and 35 probable kills.

## Sous Lieutenant Georges Guynemer, Escadrille N.3 "Les Cigognes", srpen 1916.

Georges Marie Ludovic Jules Guynemer se přihlásil jako dobrovolník v listopadu 1914. Zprvu letecký mechanik absolvoval pilotní výcvik, poté nastoupil v dubnu 1915 u Escadrille MS.3. Na Morane-Saulnierech získal svá první vítězství. Se zobrazeným Nieuportem létal krátce před přezbrojením jednotky na SPADy. Jen během roku 1916 získal 25 vítězství, z toho více než polovinu na Nieuportech. Stal se miláčkem Francie a pro celý národ bylo tragédií, když 11. 9. 1917 padl v boji. Na jeho kontě bylo 53 potvrzených a 35 pravděpodobných vítězství.



ALUMINIUM **Mc218**

WHITE **H11 62**

SAIL COLOR **H85 45**

WOOD **H37 43**

LIGHT GRAY **H51 11**

GREENGREY **H405 320**

REDBROWN **H406 133**

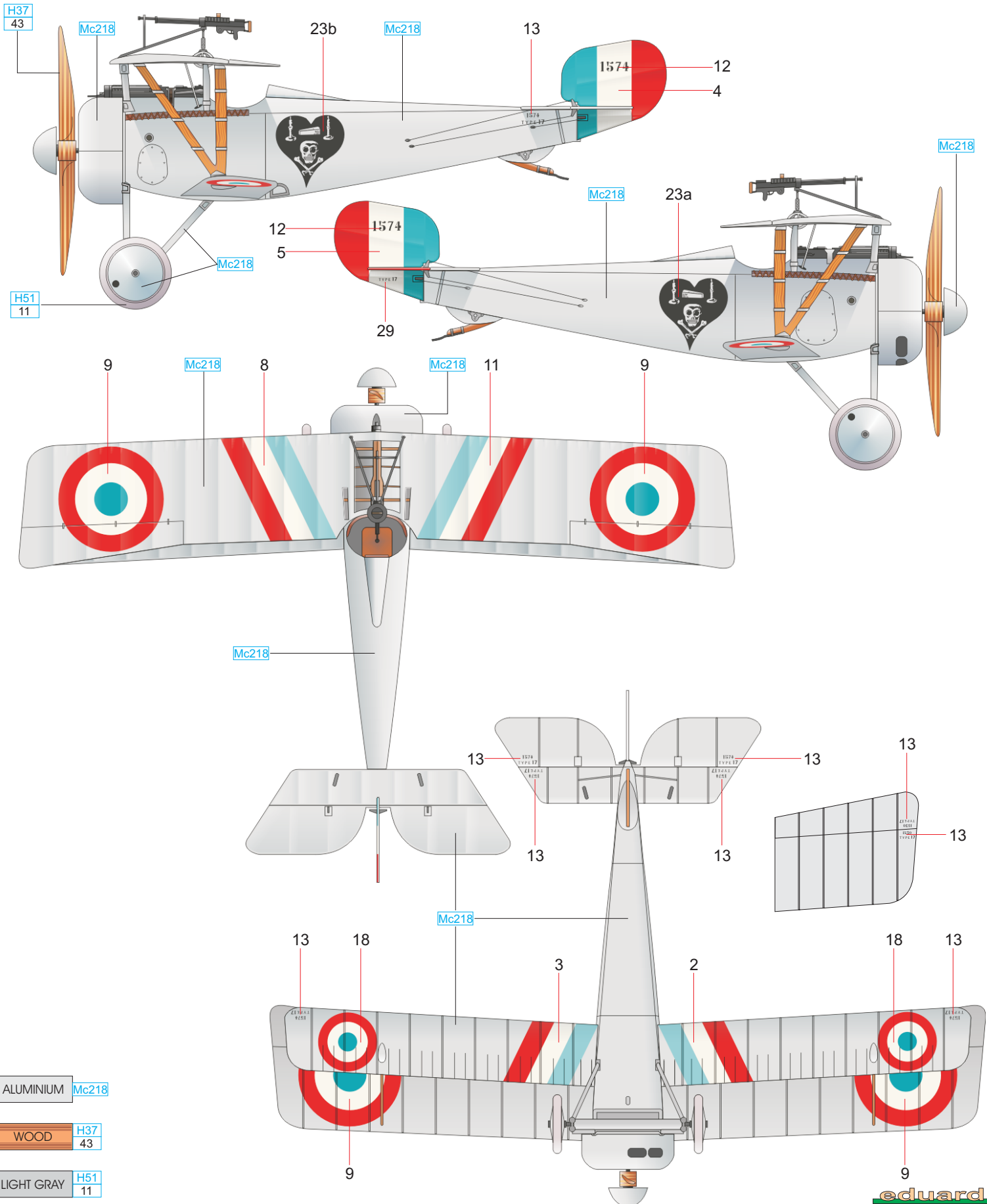
RED **H3 3**

## Sous Lieutenant Charles Nungesser, Escadrille N.65, summer, 1916.

Charles Eugene Jules Marie Nungesser entered the war as a hussar. He put in a request for a transfer to the air force, and at the beginning of 1915, he joined VB.106 as a pilot. Shortly thereafter, he transferred to N.65. After having to shoot down a British fighter that had mistakenly attacked him seemingly due to the emblem on his aircraft being misidentified as German, he painted wide tri-colored markings on his wings. By the end of the war, he attained 43 confirmed and 11 probable kills, thirty of them on Nieuports.

## Sous Lieutenant Charles Nungesser, Escadrille N.65, léto 1916.

Charles Eugene Jules Marie Nungesser vstoupil do války jako husar. Podal si ale žádost k letectvu a počátkem roku 1915 nastoupil jako pilot u jednotky VB.106, krátce na to přešel k N.65. Poté, co musel sestřelit britského stíhače, který na něj útočil v domněni že jde o německého letce (zřejmě kvůli emblémům na jeho stroji), nechal na křídla svých letounů malovat široké trikolory. Do konce války vybojoval 43 potvrzených a 11 pravděpodobných vítězství, z toho 30 na Nieuportech.

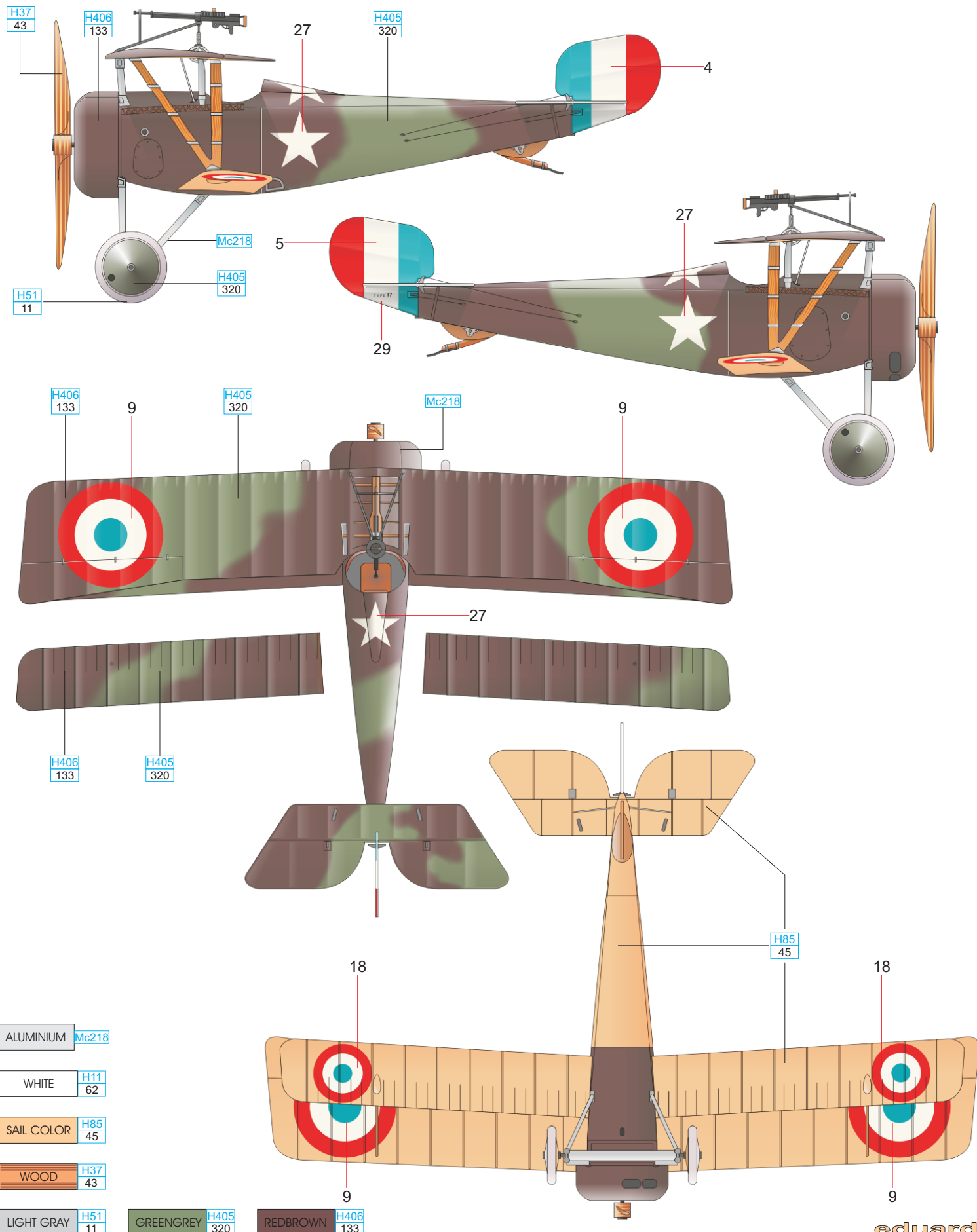


## Adjudant Pierre Pendaries, Escadrille N.69, 1916-1917

Escadrille N.69 was attached to the 10th Army, and in January, 1917, its command was handed to Lieutenant Paul Mallaville. Pendaries, who served with both the army and the air force. He was wounded more than once, and gained three victories from August, 1916 to May, 1917 when he transferred to SPA.67. His tally reached seven, and his accumulated flight time in the defence of France amounted to 1,100 hours.

## Adjudant Pierre Pendaries, Escadrille N.69, 1916-17.

Escadrille N.69 byla v červenci 1916 přidělena k 10. armádě, v lednu 1917 převzal její velení Lieutenant Paul Mallaville. Pendaries, který sloužil v armádě i v letectvu a byl několikrát zraněn, získal u N.69 v období od srpna 1916 do května 1917, kdy přestoupil k jednotce SPA.67, tři vítězství. Do konce války jich vybojoval sedm a při obraně Francie nalétal celkem 1100 hodin.



## Lieutenant Onokichi Isobe, Escadrille N.57, December, 1917

Isobe, originally a Shosa (Corvette Captain) of the Japanese Imperial Navy and co-founder of the Imperial Air Service, joined the French Foreign Legion in June, 1915. He became a fighter pilot, and on October 26, 1916, was assigned to Escadrille N.48. Later, when this became a part of Groupe de Combat GC.11, he transferred to N.57 on December 2, 1916. On March 6, 1917, he was wounded on an observation flight, and was awarded the Legien d'Honneur. He left the French service in December, 1917.

## Lieutenant Onokichi Isobe, Escadrille N.57, prosinec 1917.

Isobe, původně Shósa (korvetní kapitán) japonského císařského námořnictva a spoluzakladatel Císařské letecké společnosti, vstoupil v červnu 1915 do francouzské cizinecké legie. Stal se stíhacím pilotem a 26.10.1916 nastoupil u Escadrille N.48. Poté, co ta se stává součástí Groupe de Combat GC.11, přechází 2.12.1916 k N.57. 6.3.1917 je při hlídkovém letu zraněn a hned následující den vyznamenán řádem Čestné legie. V prosinci 1917 francouzskou armádu opouští.

