

Construction materials - Angle iron (Kątowniki)

1/35 scale update diorama accessories

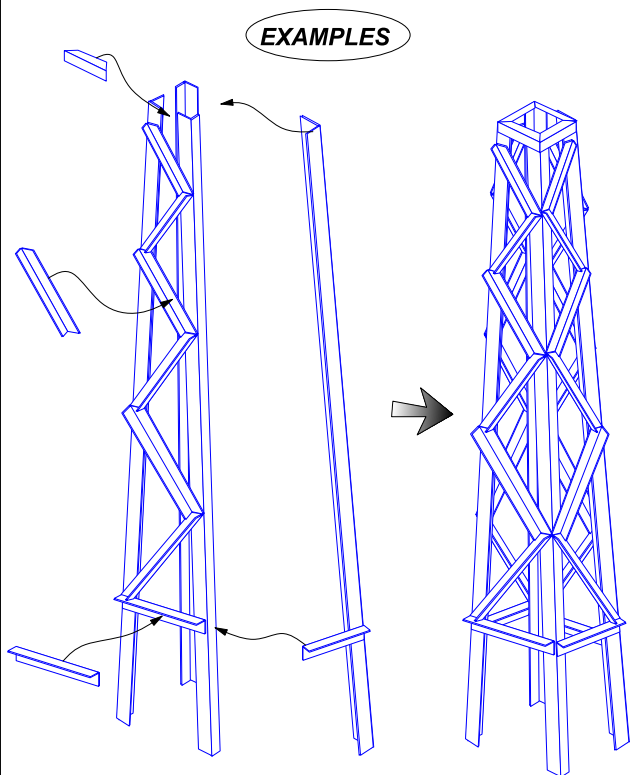
ABER®

35 D-30

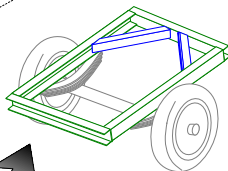
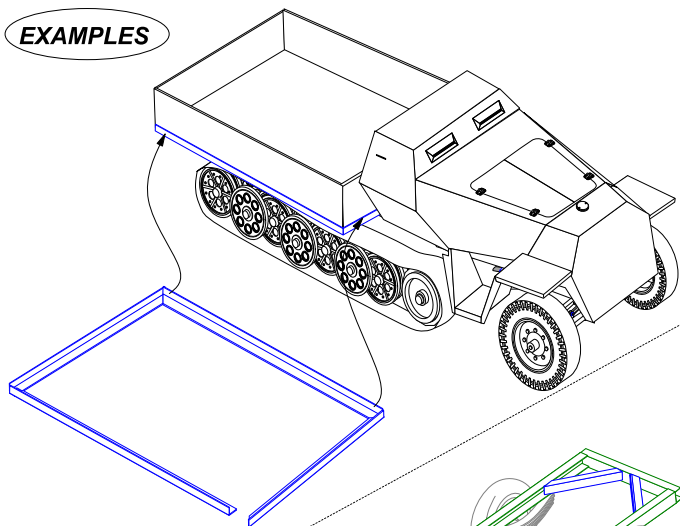
WWW.ABER.NET.PL

Made in Poland © 2005

EXAMPLES



EXAMPLES



EXAMPLES

35 D-31

Construction materials
- Angle iron

We advise that better method to join metal to metal is soldering
(doradzamy łączenie części metalowych za pomocą lutowania)

