

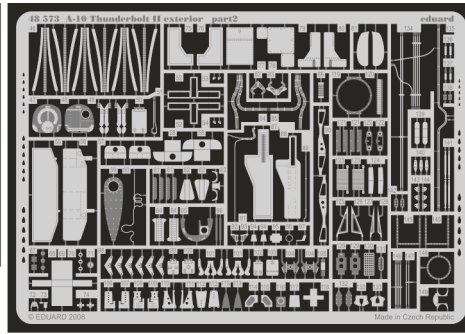
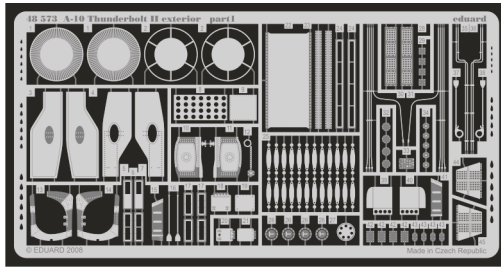


A-10 Thunderbolt II exterior

eduard

48 573

1/48 scale detail set for Hobby Boss kit • sada detailů pro model 1/48 Hobby Boss



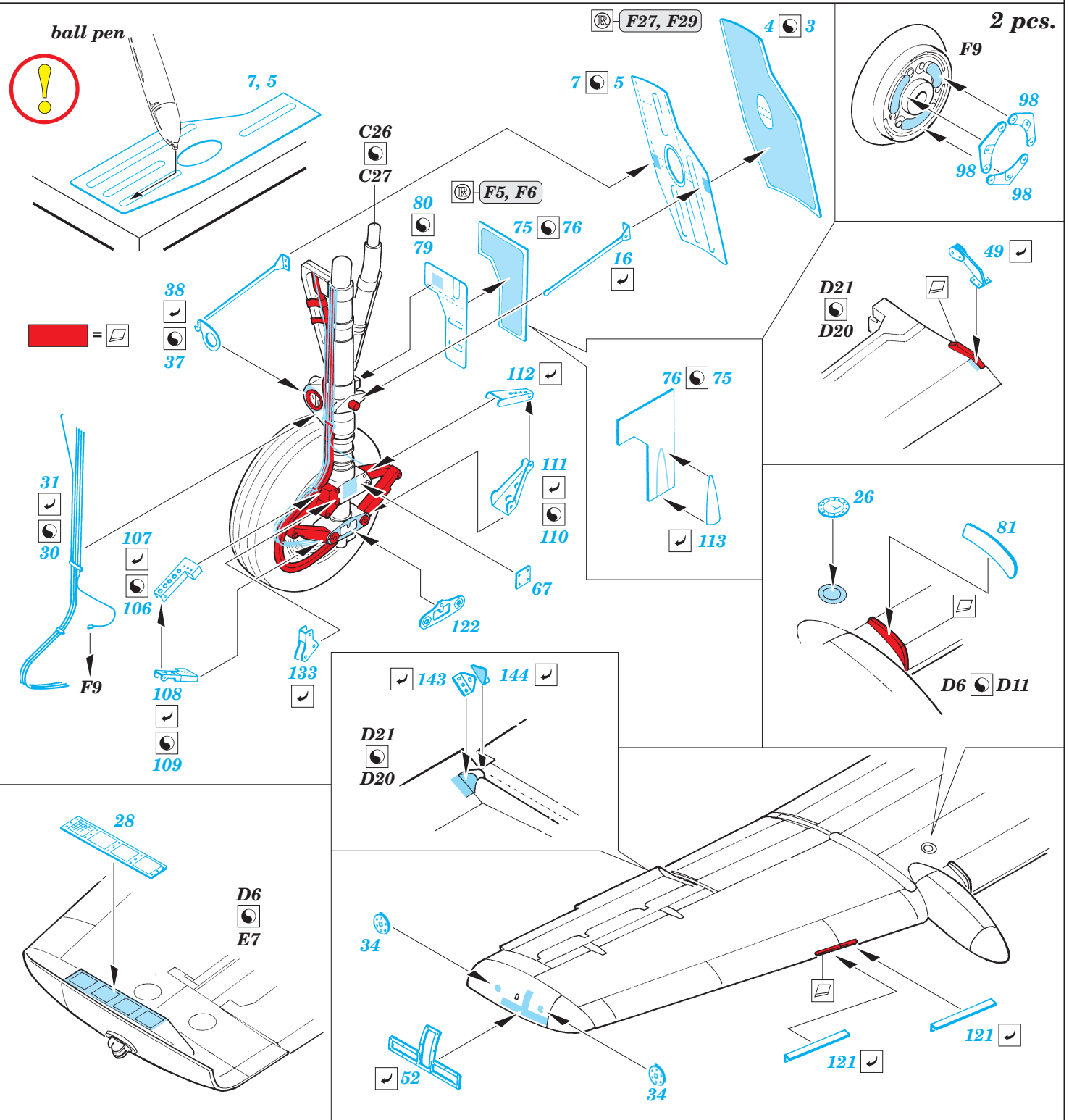
- APPLY EXPRESS MASK AND PAINT BEFORE GLUING
POUŽIT EXPRESS MASK NABARVIT PŘED SLEPENÍM
- SYMMETRICAL ASSEMBLY
SYMETRICKÁ MONTÁŽ
- REMOVE
ODSTRANIT
- GRIND
OBROUSIT
- DRILL HOLE
VRTAT OTVOR
- BEND
OHNOUT
- OPTION
VOLBA
- REPLACE
NAHRADIT

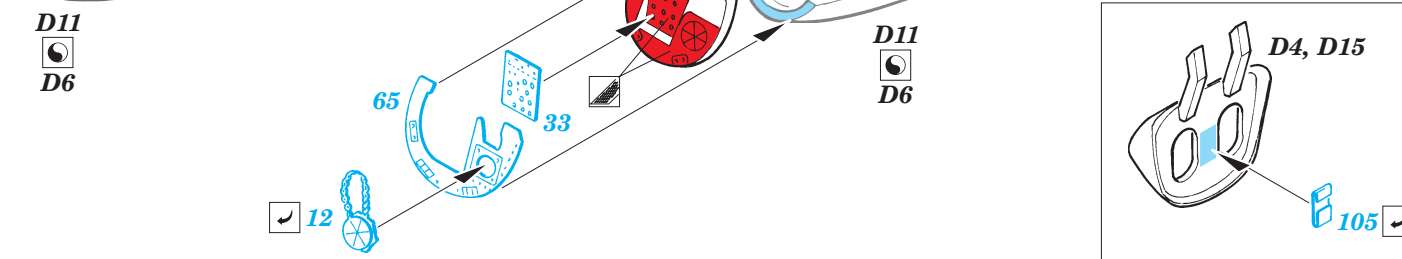
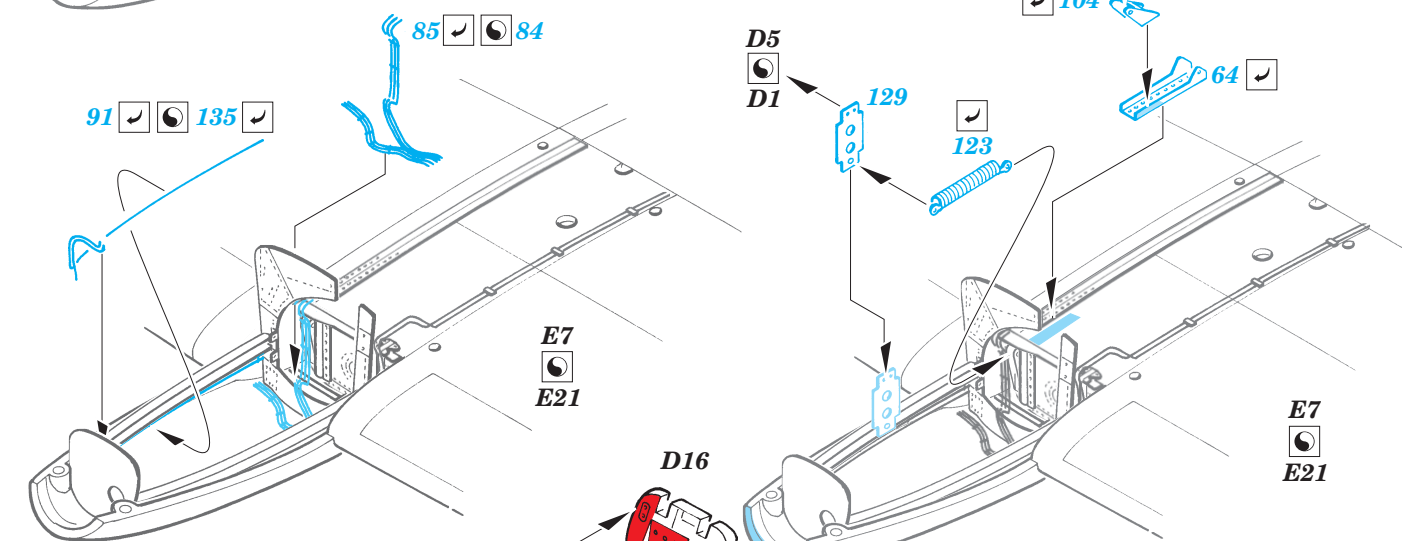
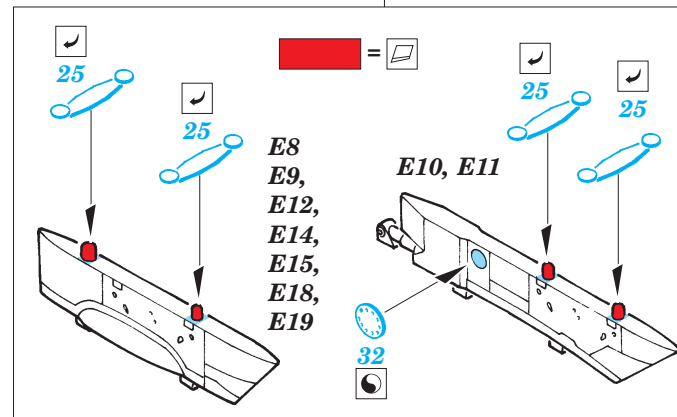
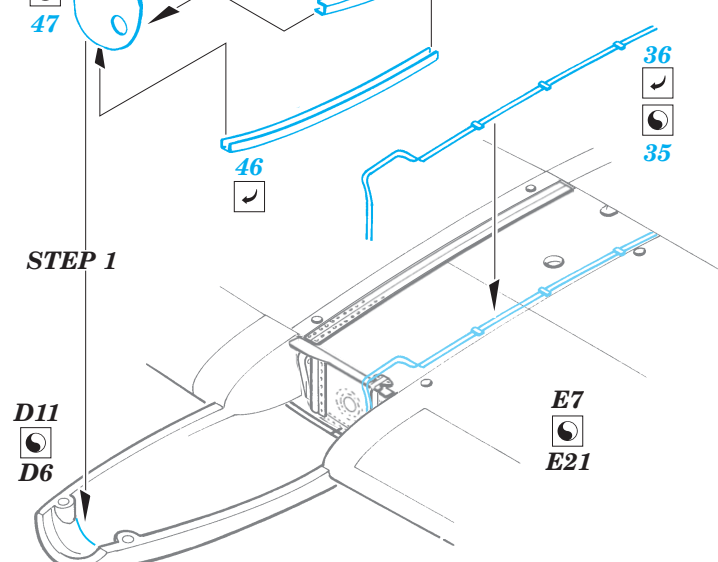
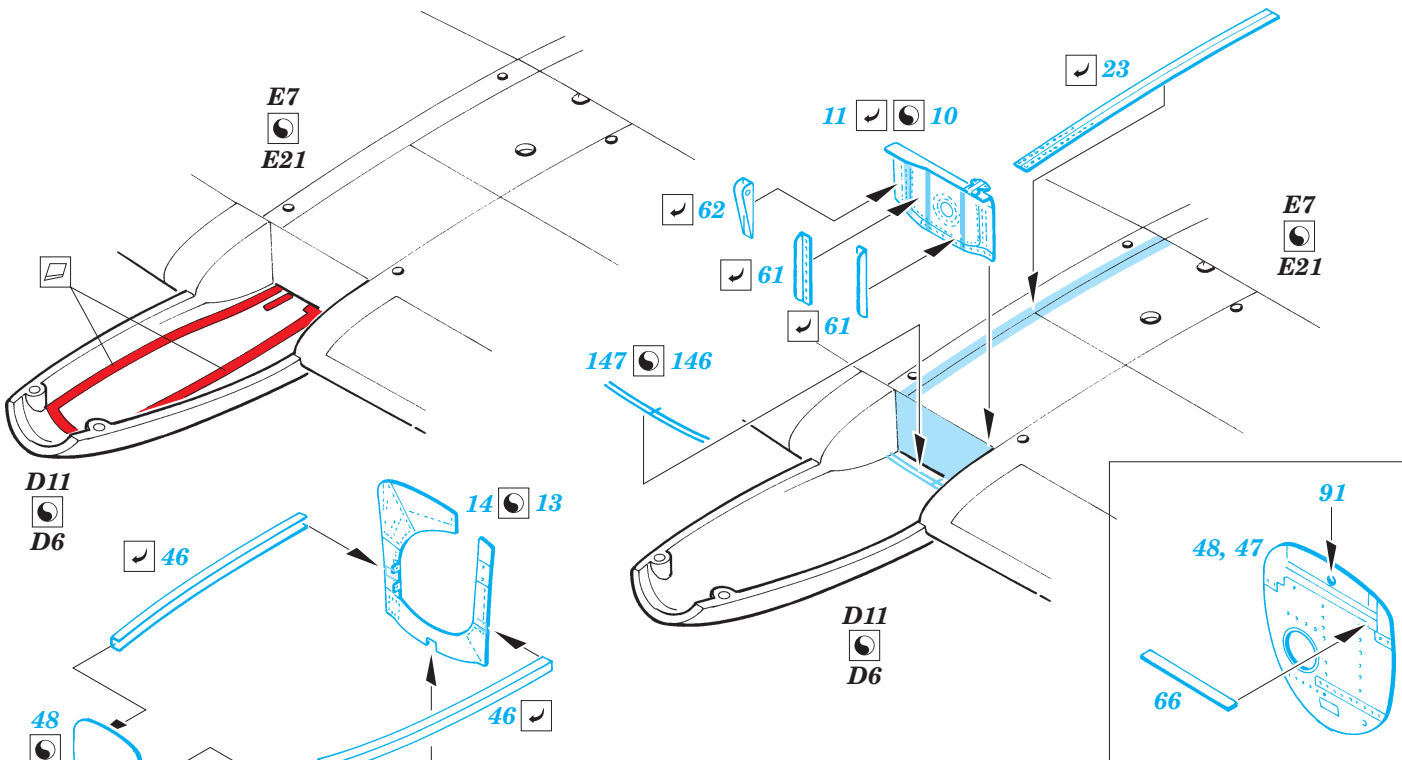
ORIGINAL KIT PARTS
PŮVODNÍ DÍLY STAVEBNICE

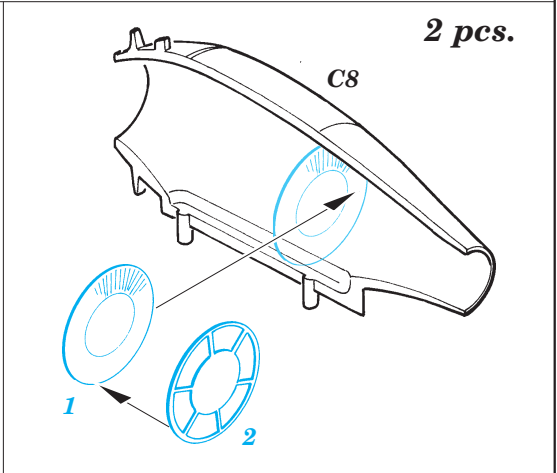
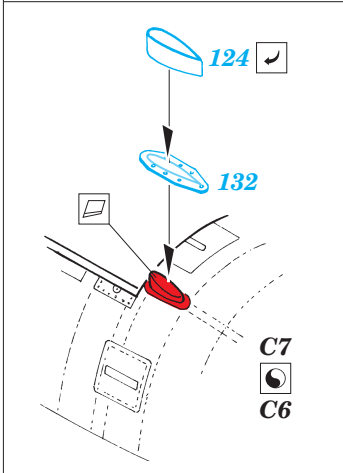
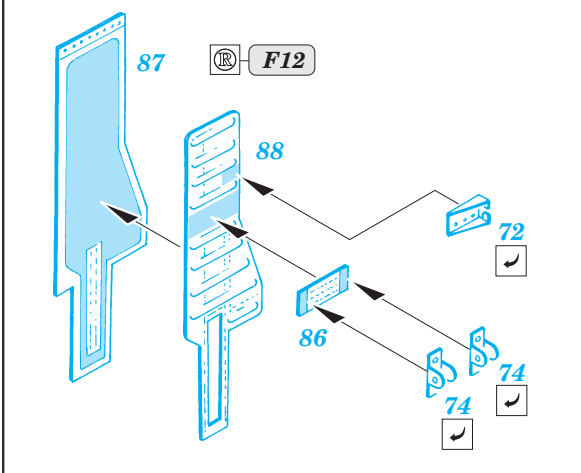
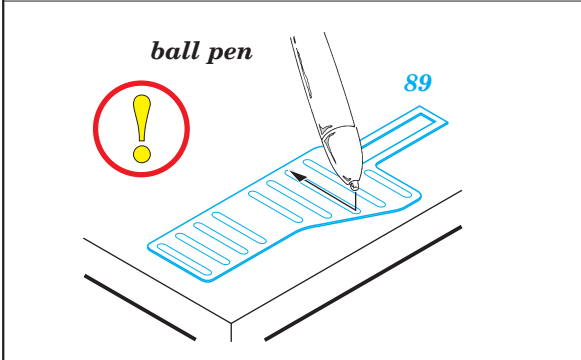
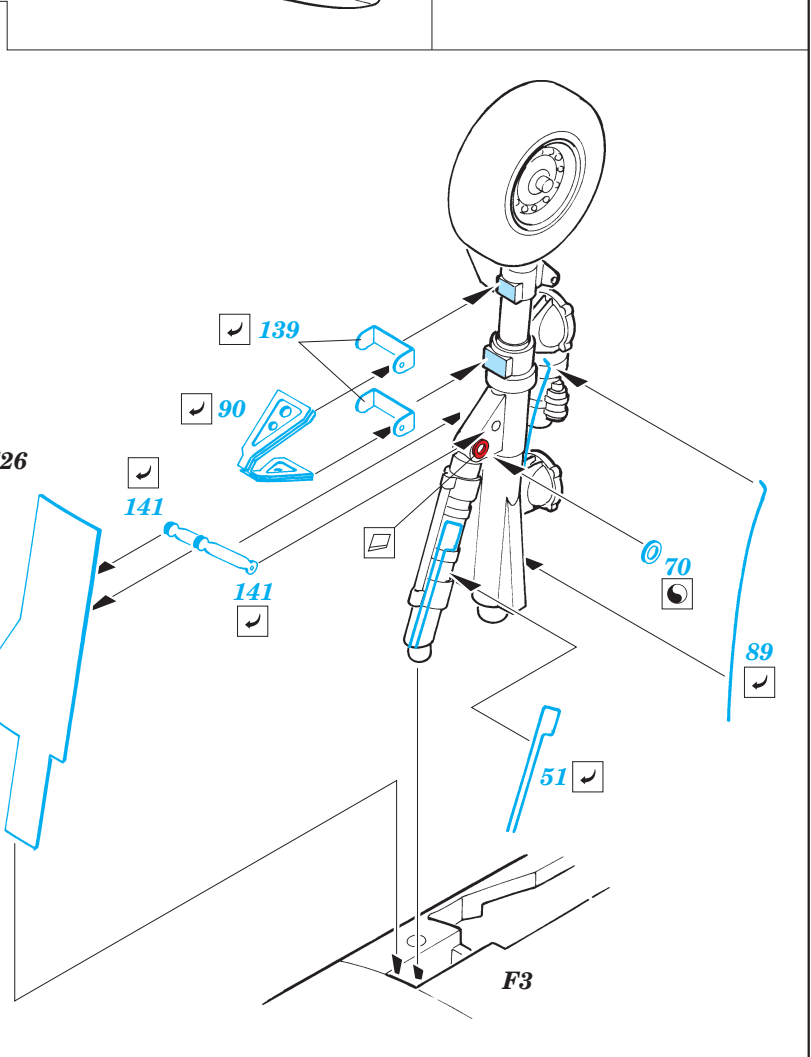
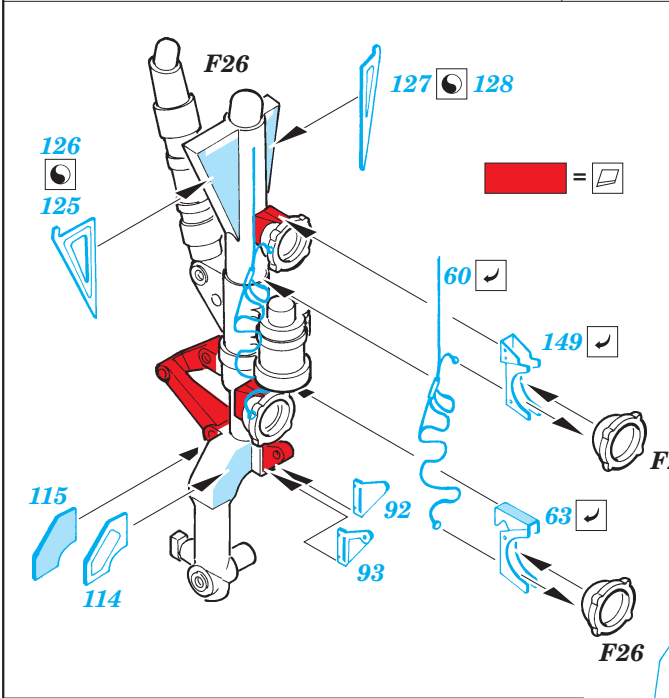
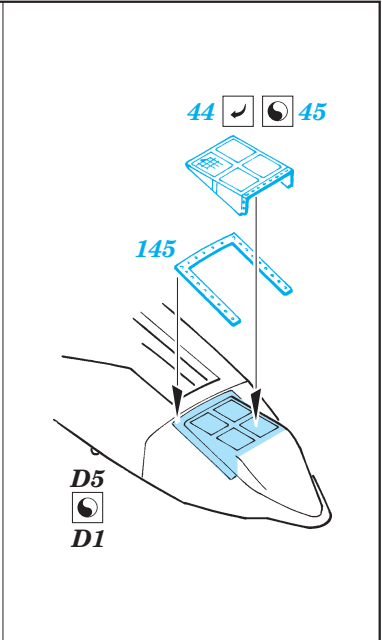
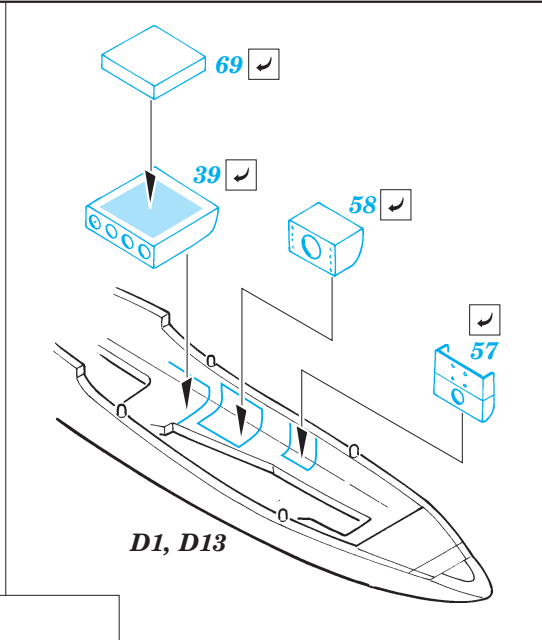
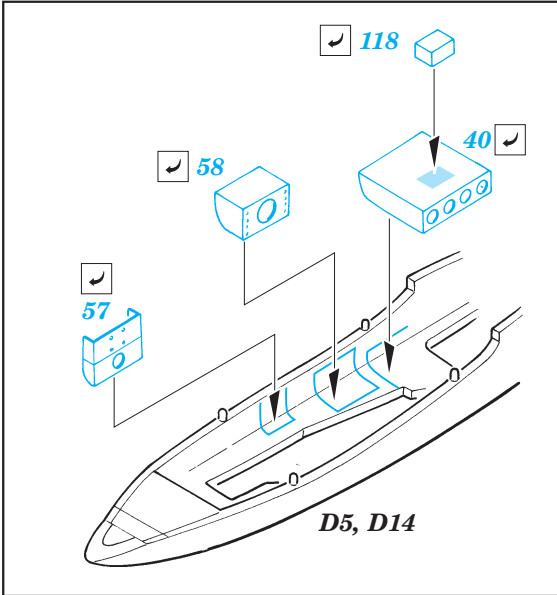
PHOTO-ETCHED PARTS
LEPTANÉ DÍLY

PARTS TO BE REMOVED
DÍLY K ODSTRANĚNÍ

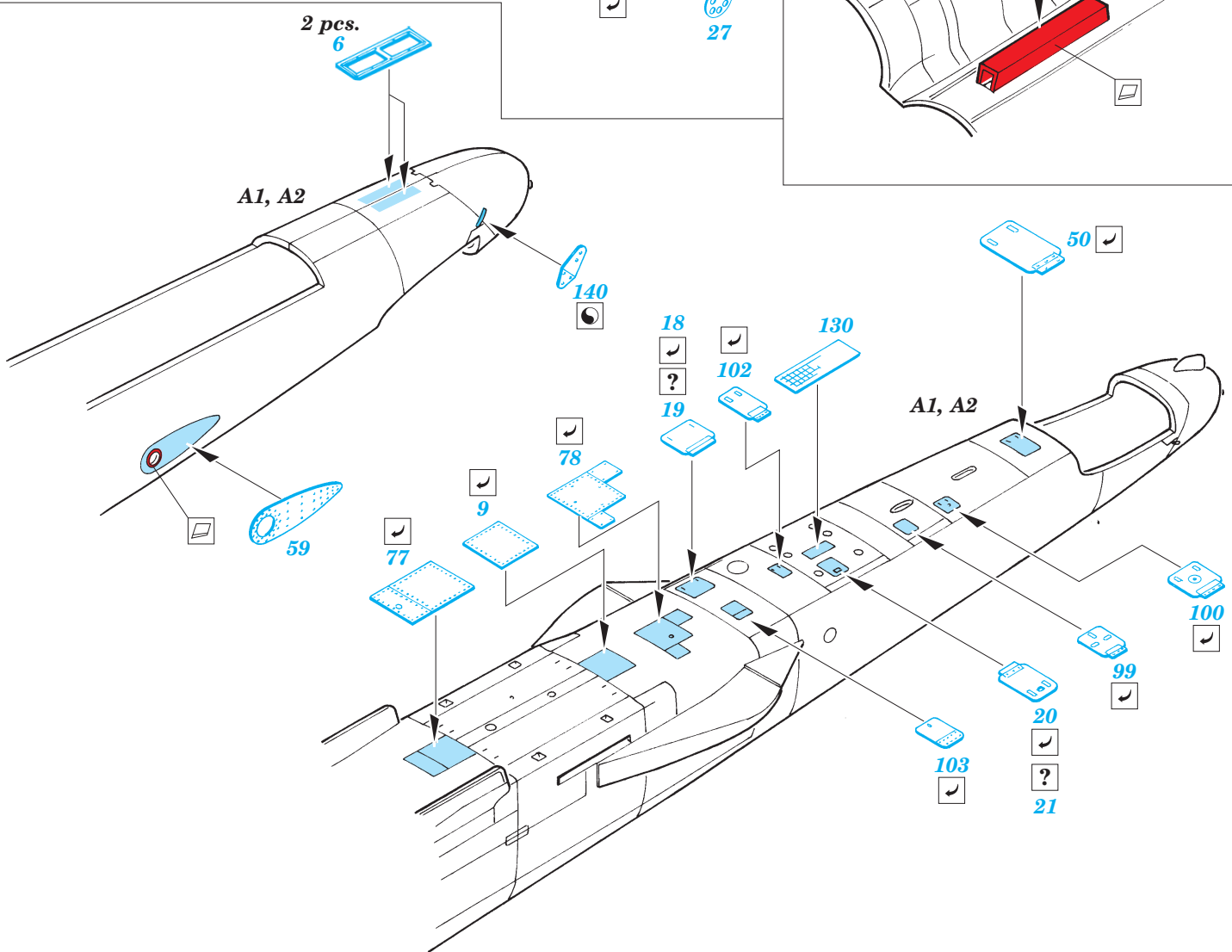
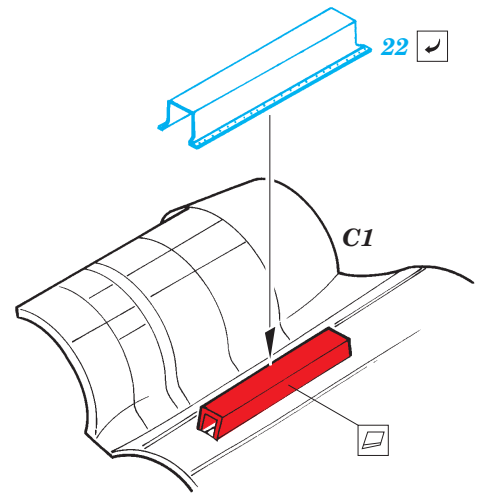
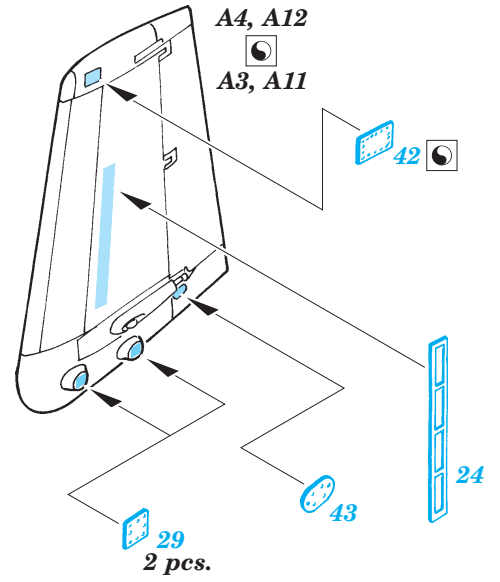
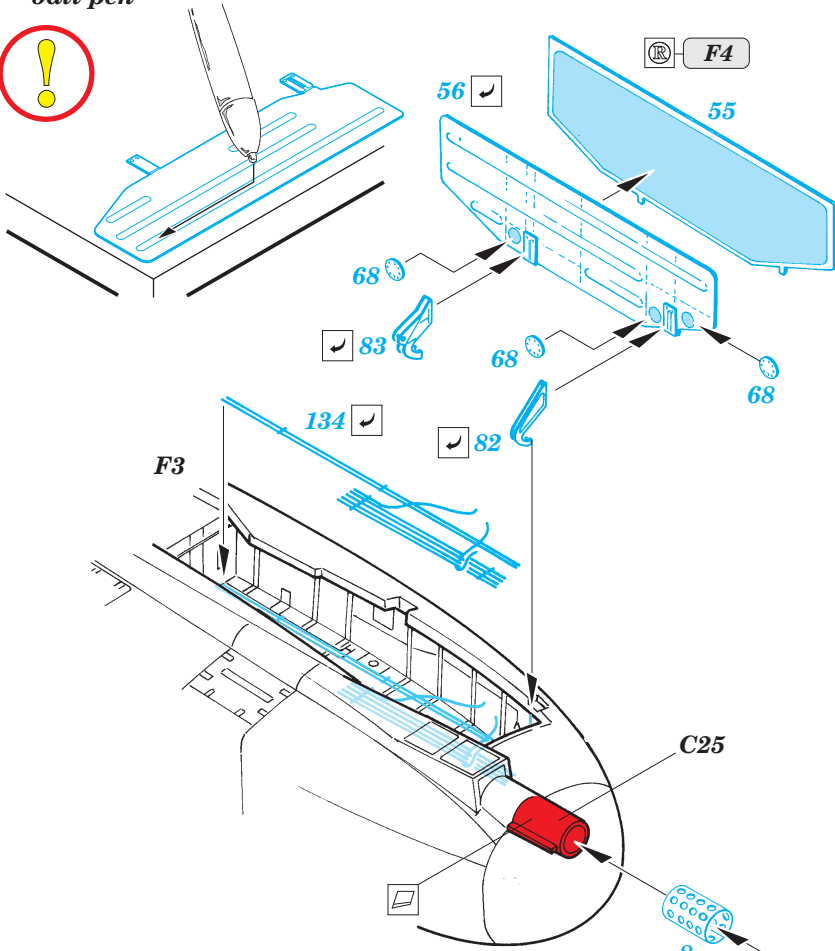
FILL
TMELIT

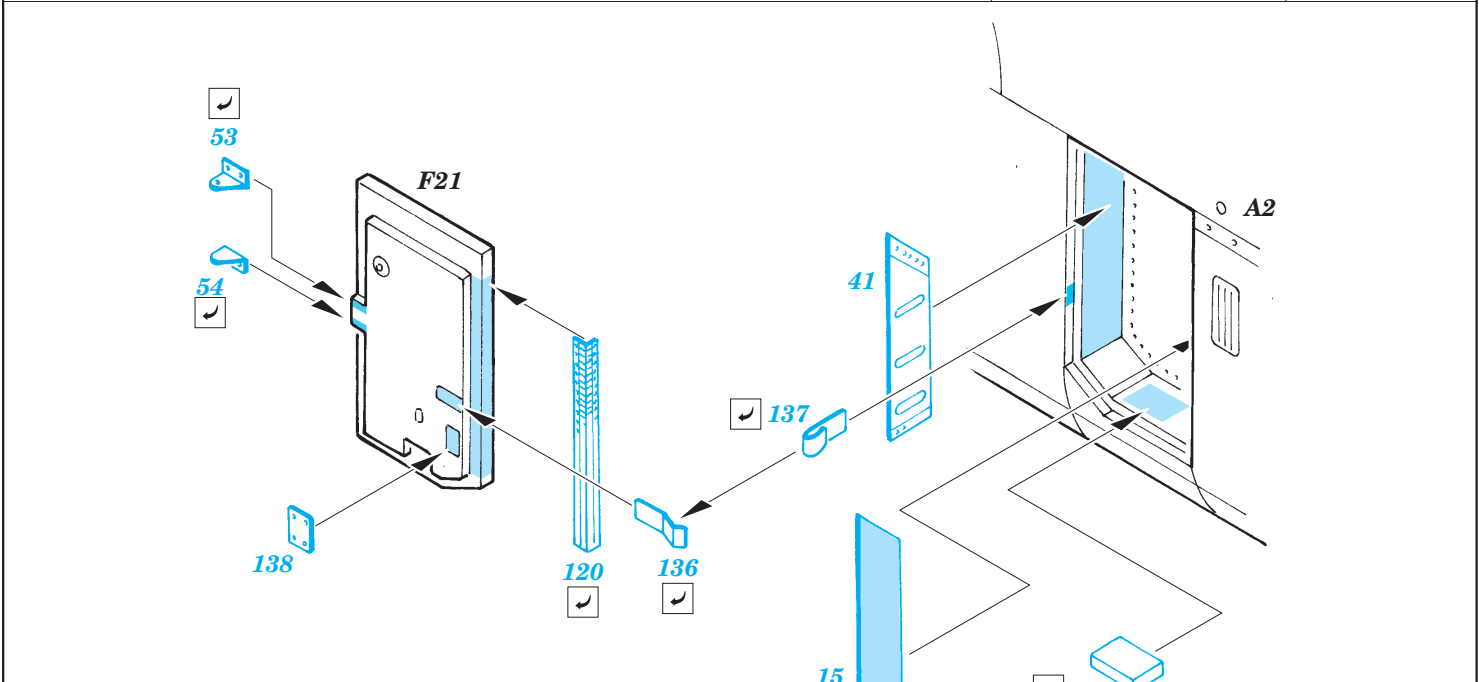
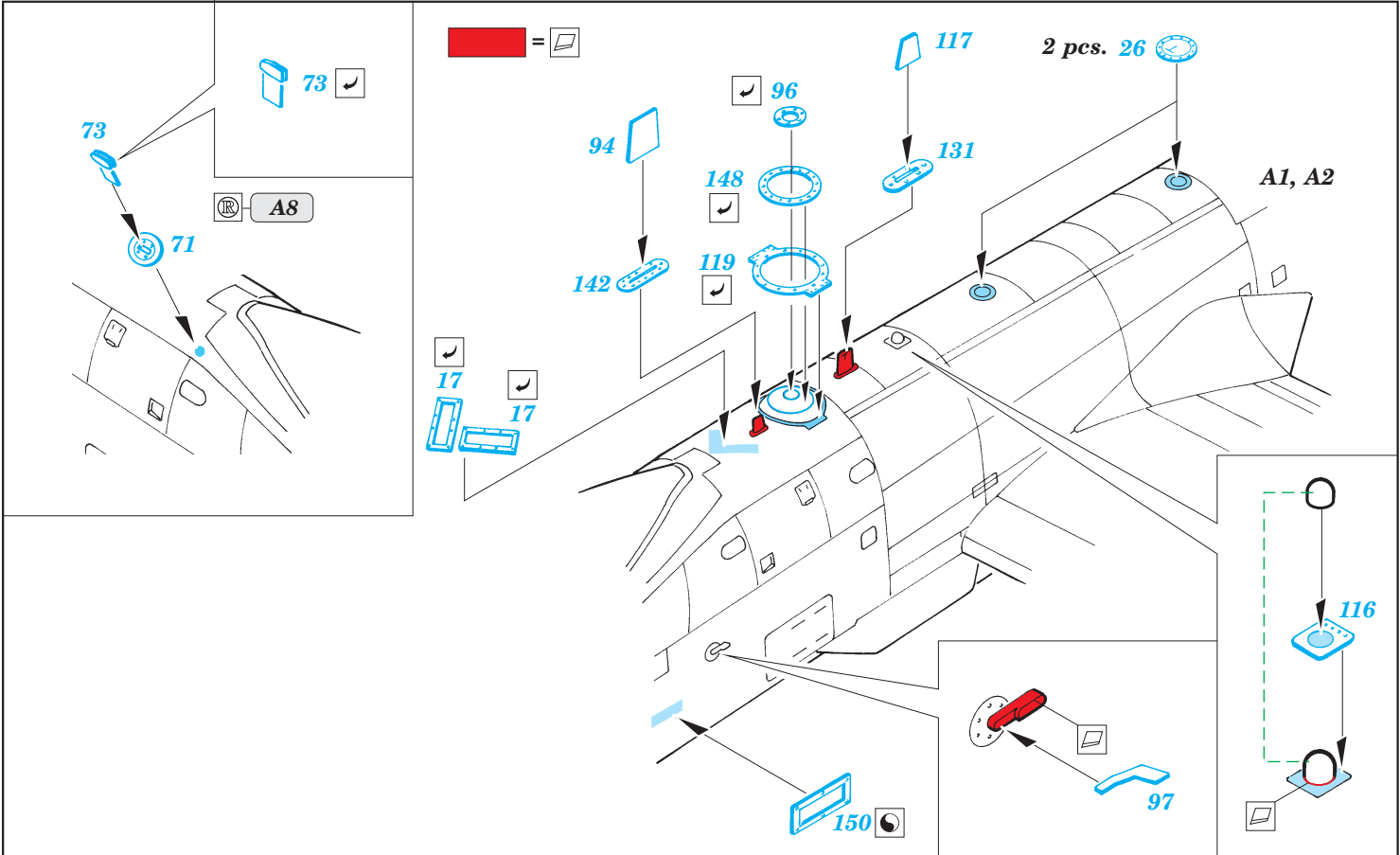






ball pen





REFERENCES:
Squadron/Signal Publ.:Walk Around # 55178 - A-10 Warthog

For futher detail sets look for eduard 49 395 A-10 Thunderbolt II interior (not included in this set)

