



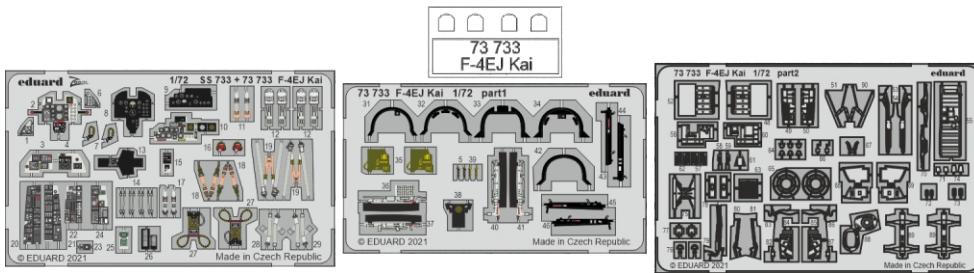
F-4EJ Kai

eduard

73 733

1/72

detail set for 1/72 FINE MOLDS kit • sada detailů pro stavebnici 1/72 FINE MOLDS



- APPLY EXPRESS MASK AND PAINT BEFORE GLUING
POUŽIT EXPRESS MASK NABARVIT PŘED SLEPENÍM
- SYMMETRICAL ASSEMBLY
SYMETRICKÁ MONTÁŽ
- REMOVE
ODSTRANIT
- GRIND
OBROUSIT
- DRILL HOLE
VRTAT OTVOR
- COLORED ETCHED PARTS
LEPTANÉ BAREVNÉ DÍLY
- ETCHED PARTS
LEPTANÉ NEBAREVNÉ DÍLY
- ORIGINAL KIT PARTS
PŮVODNÍ DÍLY STAVEBNICE
- BEND
OHNOUT
- OPTION
VOLBA
- REPLACE
NAHRADIT

ORIGINAL KIT PARTS PŮVODNÍ DÍLY STAVEBNICE	PHOTO-ETCHED PARTS LEPTANÉ DÍLY	PARTS TO BE REMOVED DÍLY K ODSTRANĚNÍ	FILL TMELIT
---	------------------------------------	--	----------------

step 1 Seats 2 pcs

step 2

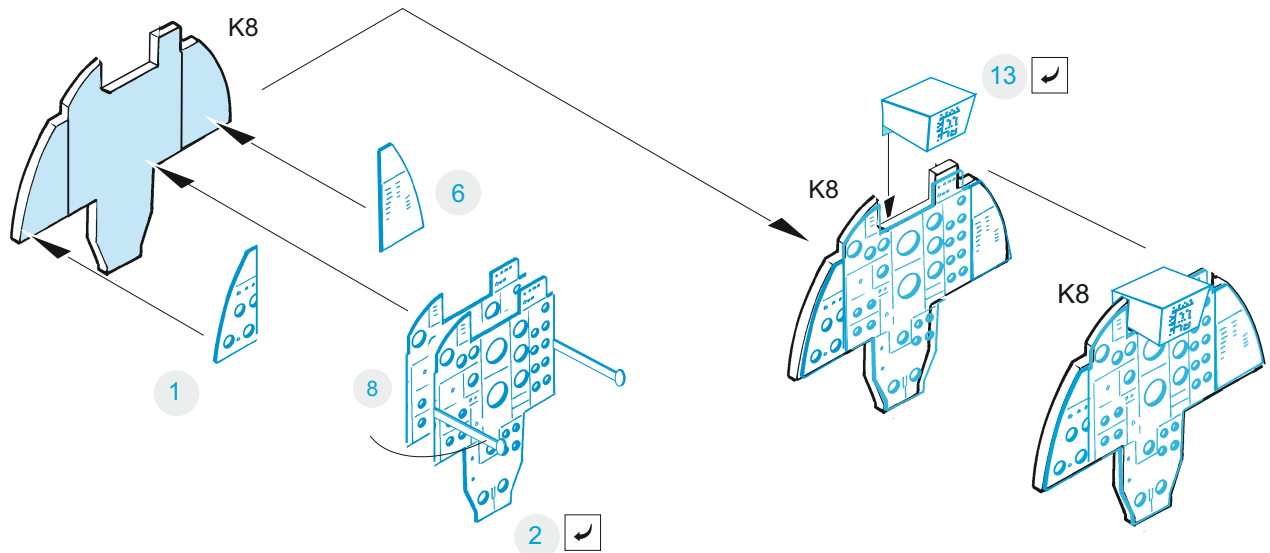
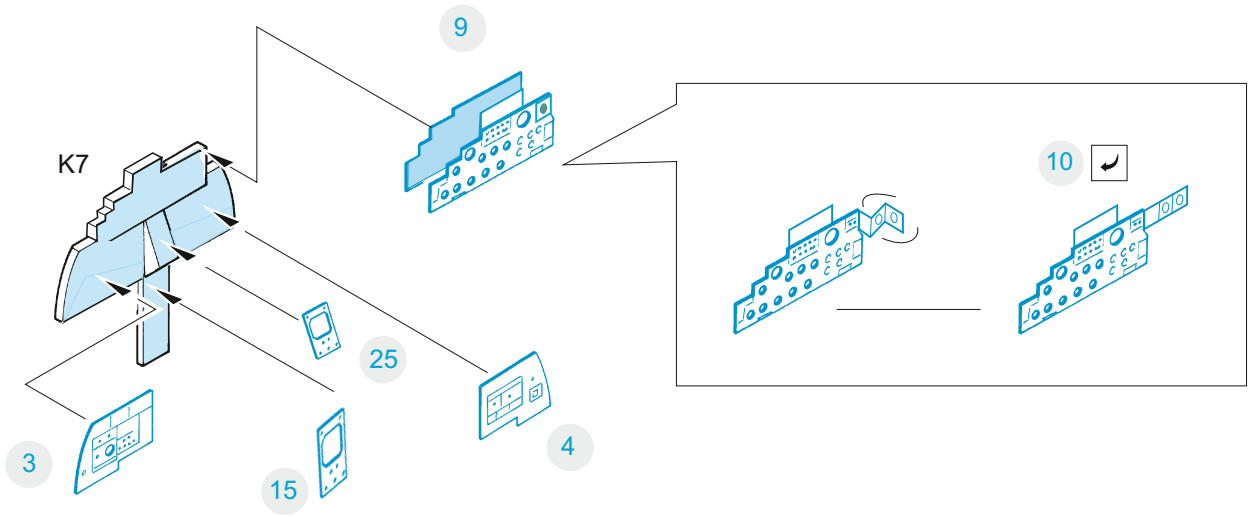
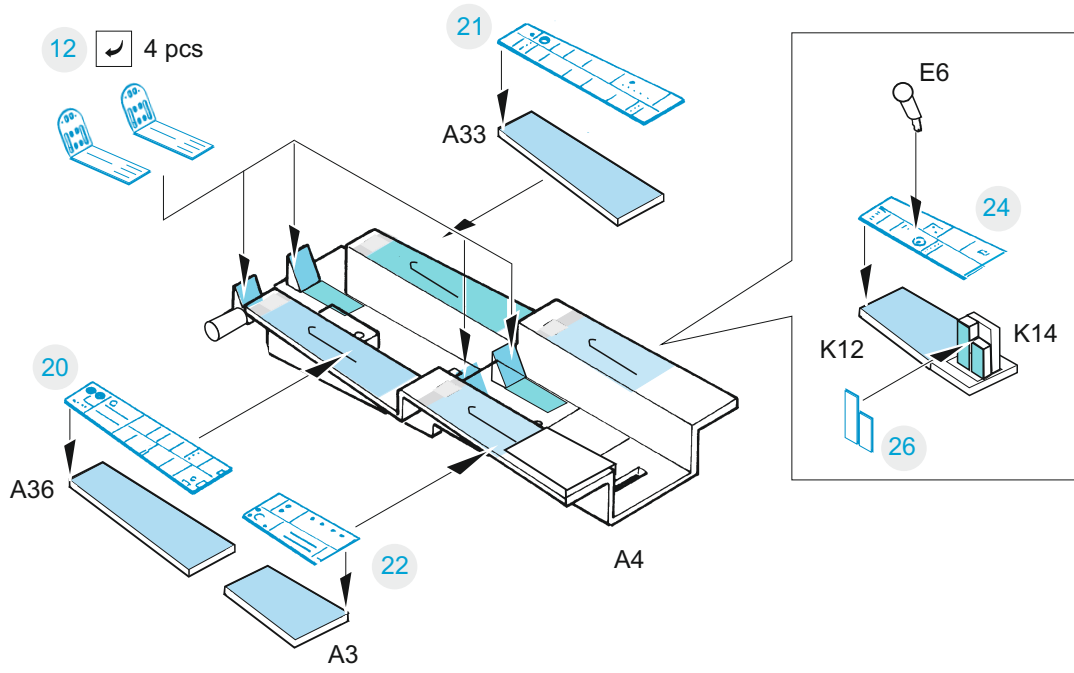
step 3

2 pcs

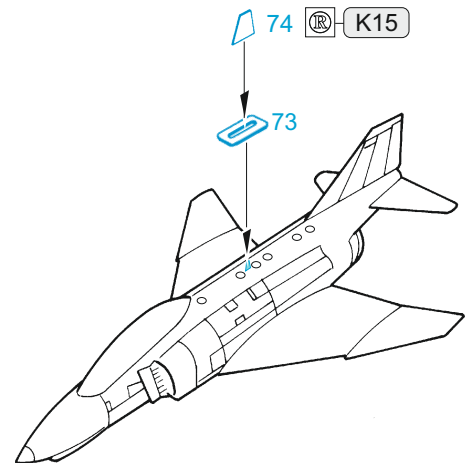
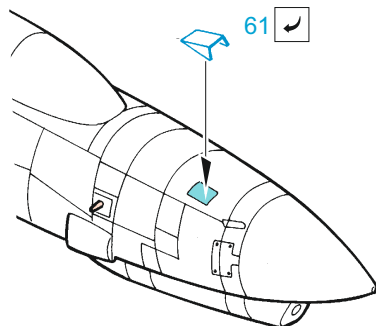
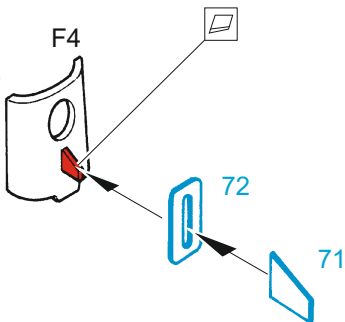
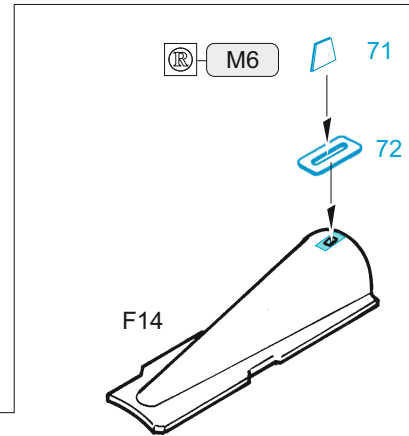
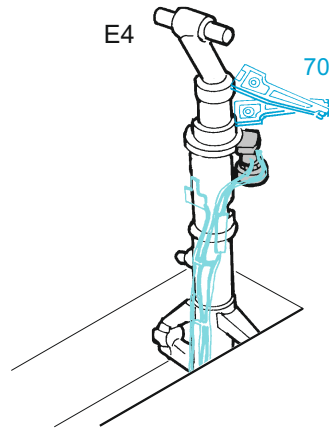
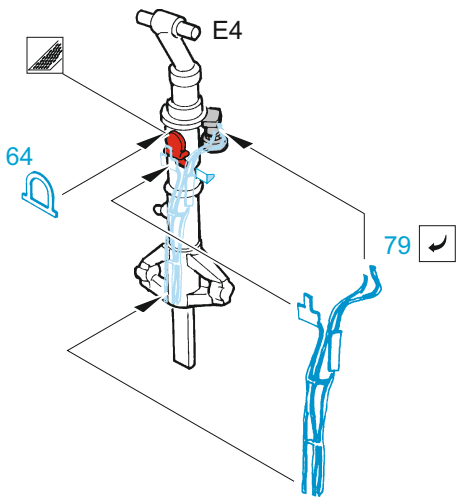
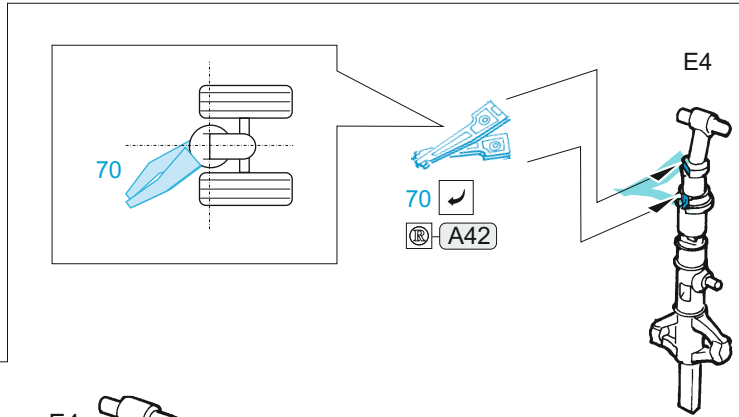
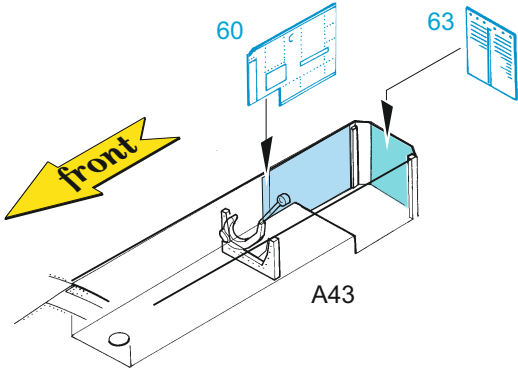
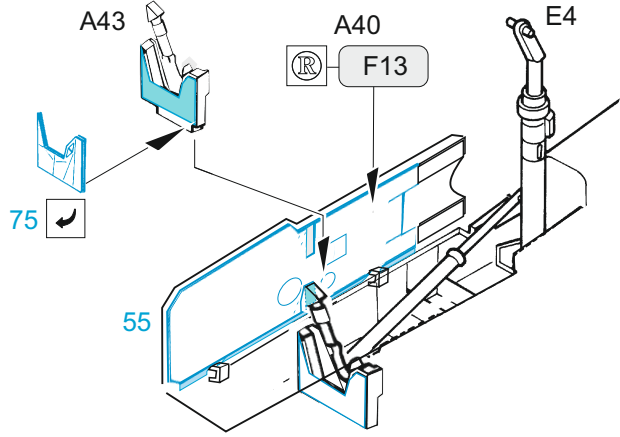
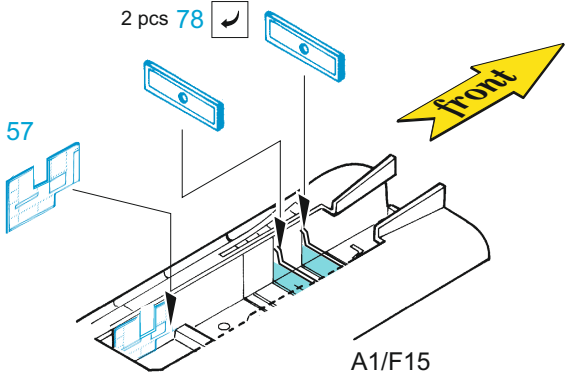
E5/7

2 sets

STEP 2

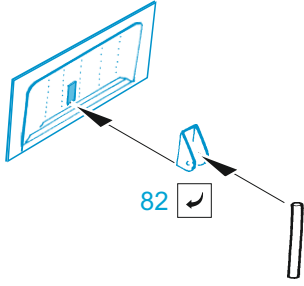


front bay



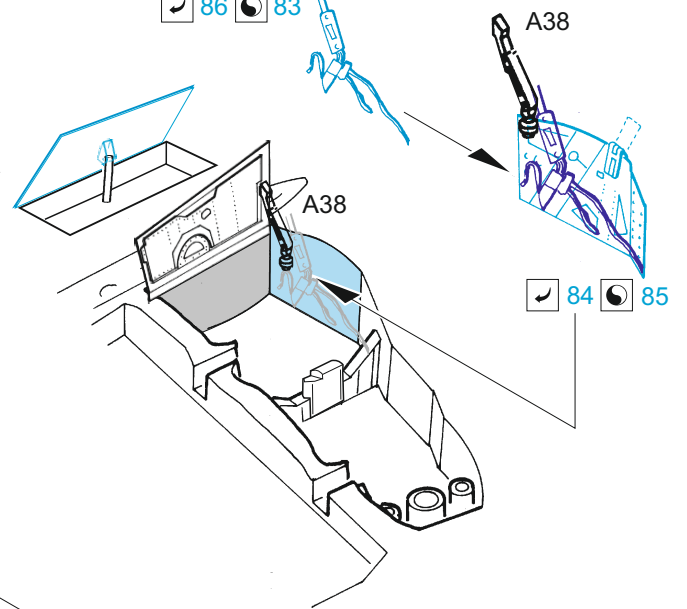
Ⓜ A 52/A 53

✓ 52 ◐ 48

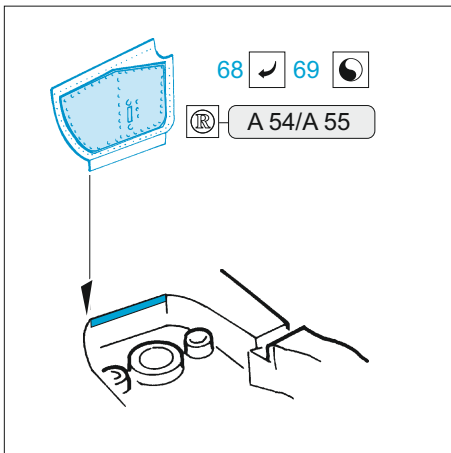


plastic
∅ = 0,3 mm
l = 4 mm

✓ 86 ◐ 83

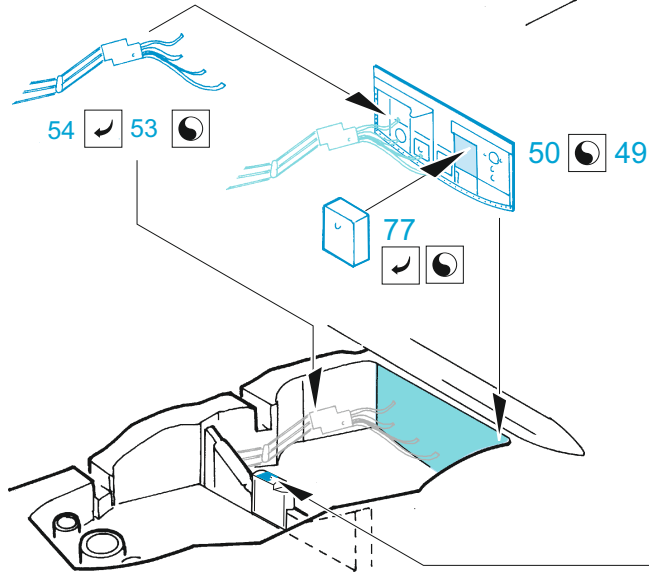


✓ 84 ◐ 85



68 ✓ 69 ◐

Ⓜ A 54/A 55



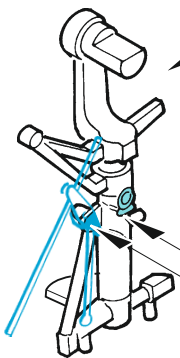
54 ✓ 53 ◐

50 ◐ 49

77
✓ ◐

58 ✓ ◐ 59

A51 ◐ A50



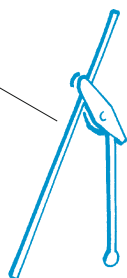
A51 ◐ A50



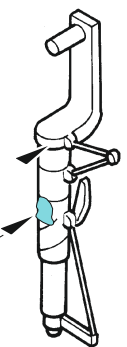
✓ 80 ◐ 81

✓ 51 ◐ 90

Ⓜ A7



A50



64

