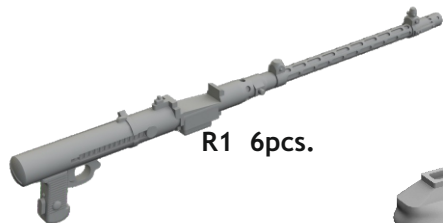


648 609 Do 17Z bomber guns

for ICM / Eduard kit - pro stavebnici ICM / Eduard



R1 6pcs.



R2 14pcs.

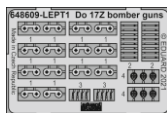


R3 6pcs.



R4 6pcs.

1/48 scale



COLOURS

GSI Creos (GUNZE)			Mr.METAL COLOR	
AQUEOUS	Mr.COLOR		Mr.METAL COLOR	
[H 8]	[C 8]	SILVER	[MC214]	DARK IRON
[H 12]	[C 33]	FLAT BLACK		
[H 47]	[C 41]	RED BROWN		
[H 85]	[C 45]	SAIL COLOR		

This product contains metal and resin detail parts for upgrading scale plastic models. When selecting this set make sure that it is for the kit mentioned in product name as these sets are made specifically for that kit. When upgrading the model some cutting or corrections may be necessary for parts to fit accurately. **WARNING!** This set contains small and sharp parts. Work carefully in a ventilated and well-lit room. Safety glasses are recommended. This product is not suitable for children below 14 years of age.

Tento výrobek obsahuje leptané a odlévané detaily pro úpravu a vylepšení plastického modelu. Při výběru sady kovových detailů zkontrolujte, zda je určena pro model, který chcete upravit. Model, pro který je sada určena, je uveden u názvu výrobku. Pro přesnou aplikaci kovových a odlévaných dílů může být zapotřebí upravit díly upraveného modelu. **POZOR!** Sada obsahuje malé ostré díly. Pracujte ve větrané a dobře osvětlené místnosti. Doporučujeme použití ochranných brýlí. Tento výrobek není vhodný pro děti mladší 14 let.

eduard

435 21 Obrnice 170
Czech Republic

www.eduard.com
14,95

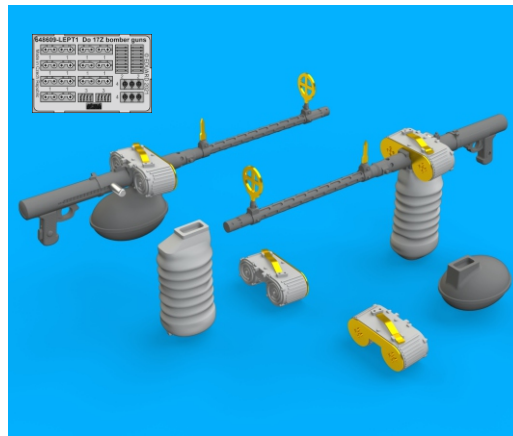


648 609 Do 17Z bomber guns

for ICM / Eduard kit - pro stavebnici ICM / Eduard

1/48

BRASSIN

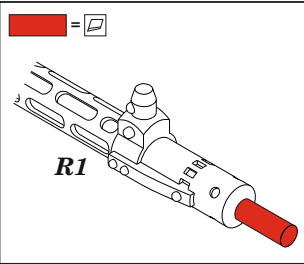


BRASSIN

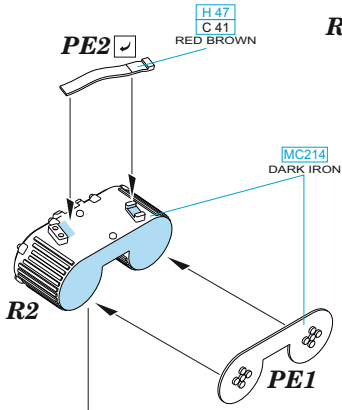
eduard



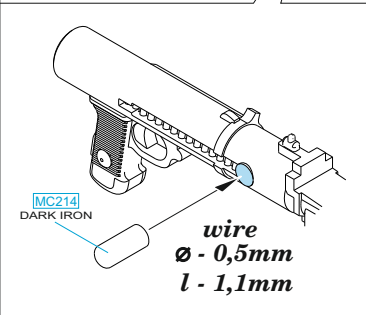
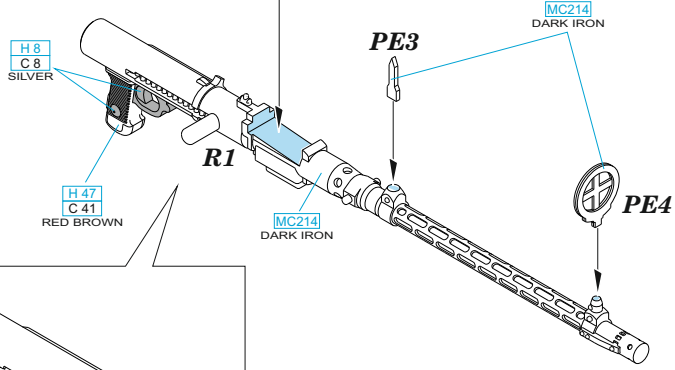
BEST BRASS RESIN AROUND!



1



2



REPLACE PLASTIC PARTS D8, D4, D15

REMOVE ODSTRANIT	BEND OHNOUT	SYMMETRICAL ASSEMBLY SYMETRICKÁ MONTÁŽ
GRIND OBROUSIT	? OPTION VOLBA	V SCRIBE THE PANEL AND HOLES RYTI
DRILL HOLE VRTAT OTVOR	REPLACE NAHRADIT	REVERSE SIDE OTOCIT

